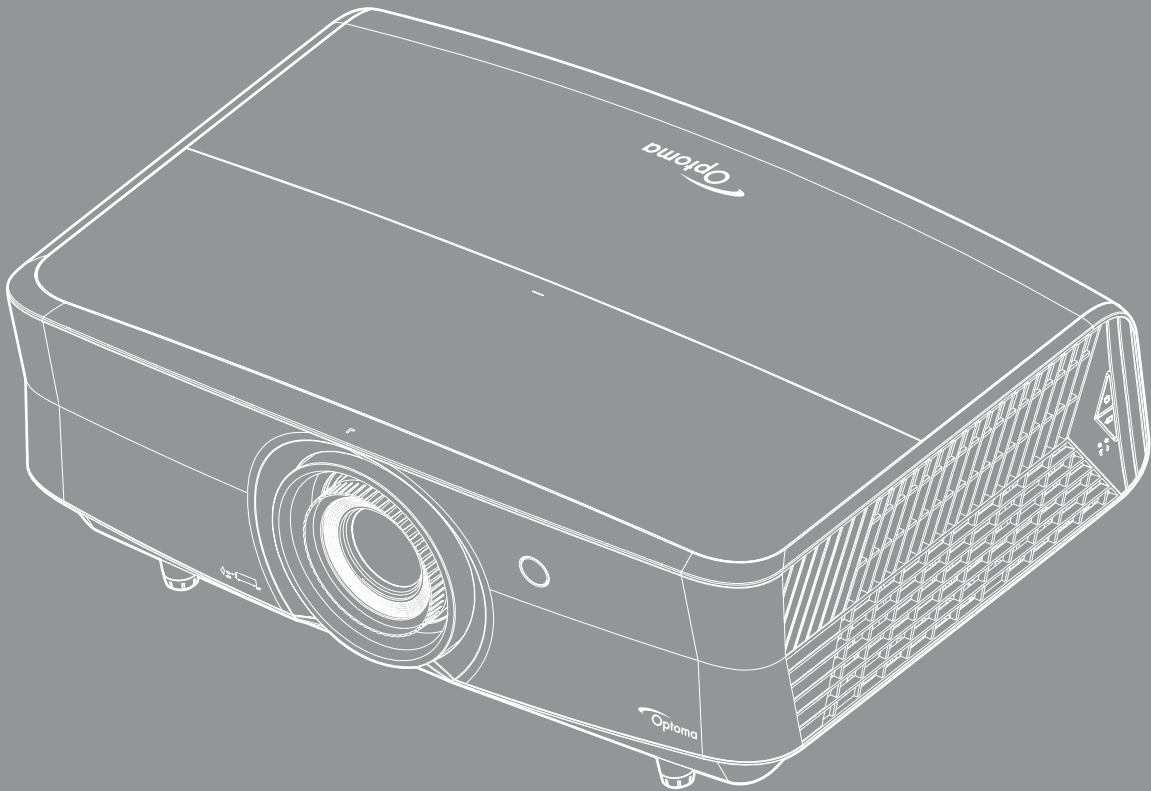


جهاز عرض DLP®



جدول المحتويات

السلامة

٤	تعليمات مهمة للسلامة
٤	معلومات السلامة من إشعاع الليزر
٥	حقوق الطبع والنشر
٥	بيان إخلاء المسؤولية
٦	إقرار العلامة التجارية
٦	بيان لجنة الاتصالات الفيدرالية (FCC)
٦	بيان المطابقة الخاص بدول الاتحاد الأوروبي
٧	نفايات المعدات الكهربائية والإلكترونية (WEEE)

مقدمة

٨	نظرة عامة على المحتويات
٨	الملحقات القياسية
٨	الملحقات الاختيارية
٩	نظرة عامة على المنتج
١٠	التوصيلات
١١	لوحة مفاتيح
١٢	وحدة التحكم عن بعد

الإعداد والتركيب

١٣	تركيب جهاز العرض
١٣	توصيل مصادر بجهاز العرض
١٤	ضبط الصورة المعروضة
١٥	إعداد وحدة التحكم عن بعد

استخدام جهاز العرض

١٨	تشغيل/إيقاف تشغيل جهاز العرض
١٨	اختيار مصدر دخل

استخدام جهاز العرض

٢٠	تصفح القوائم والميزات
٢٠	شجرة قائمة المعلومات المعروضة على الشاشة
٢١	قائمة إعدادات الصورة المعروضة
٢٩	قائمة العرض ثلاثي الأبعاد
٣٢	عرض قائمة نسبة العرض إلى الارتفاع
٣٢	عرض قائمة قناع الحافة
٣٣	يعرض قائمة التكبير والتصغير الرقمي
٣٣	عرض قائمة إزاحة الصور
٣٣	قائمة مكبر الصوت الداخلي
٣٤	قائمة كتم الصوت
٣٤	قائمة مستوى الصوت
٣٤	إعداد قائمة العرض



٣٤	إعداد قائمة إعدادات الفلتر
٣٥	إعداد قائمة إعدادات الطاقة
٣٥	إعداد قائمة الأمان
٣٥	إعداد قائمة نموذج الاختبار
٣٦	إعداد قائمة إعدادات البعد
٣٦	إعداد قائمة رقم تعريف جهاز العرض
٣٦	إعداد قائمة مشغل ١٢ فولت
٣٦	إعداد قائمة الخيارات
٣٧	إعداد قائمة إعادة تعيين OSD
٣٧	قائمة شبكة LAN
٣٩	قائمة مراقبة الشبكة
٣٩	إعداد قائمة إعدادات التحكم في الشبكة
٤٥	قائمة المعلومات

٤٦ الصيانة

٤٦	تركيب فلتر الغبار وتنظيفه
----	---------------------------

٤٧ معلومات إضافية

٤٧	مستويات دقة متوافقة
٤٨	حجم الصورة ومسافة العرض
٥٠	أبعاد جهاز العرض والتثبيت في السقف
٥١	رموز الأشعة تحت الحمراء لوحدة التحكم عن بعد
٥٣	استكشاف الأخطاء وإصلاحها
٥٤	مؤشرات التحذير
٥٦	المواصفات
٥٧	مكاتب شركة Optoma حول العالم

<p>يُنبه رمز علامة ضوء البرق برأس السهم داخل المثلث المستخدم إلى وجود "جهد كهربائي خطير" غير معزول داخل محتويات المنتج والذي قد يكون كافياً لأن يتسبب في حدوث صدمة كهربائية.</p>	
<p>تهدف علامة التعجب داخل مثلث متساوي الأضلاع إلى تنبيه المستخدم إلى وجود تعليمات تشغيل وصيانة (خدمة) مهمة في الوثائق المرفقة بالجهاز.</p>	

يُرجى اتباع جميع التحذيرات والاحتياطات وإرشادات الصيانة على النحو الموصى به في دليل المستخدم الذي بين يديك.


تعليمات مهمة للسلامة

- تجنب سد أي من فتحات التهوية. لضمان الحصول على تشغيل جهاز العرض تشغيلاً موثقاً فيه وحمايته من الحرارة الزائدة، يوصى بتثبيت جهاز العرض في موضع جيد التهوية. فمثلاً، لا تضع جهاز العرض فوق طاولة قهوة مكدسة بالأشياء أو فوق أريكة أو سرير أو غير ذلك، ولا تضع جهاز العرض في مكان مغلق يعوق تيار الهواء مثل حقيبة الكتب أو الخزانة.
- للحد من خطر نشوب الحريق و/أو حدوث صدمة كهربائية، لا تعرض جهاز العرض للمطر أو الرطوبة. لا تثبت الجهاز بالقرب من مصادر الحرارة مثل الشبكات الحرارية والمدفئات أو المواقد أو أي أجهزة أخرى مثل المضخات التي تشع الحرارة منها.
- لا تسمح بدخول أشياء أو سوائل إلى جهاز العرض. فهي قد تتلامس مع نقاط الجهد الكهربائي الخطيرة وقد يحدث قصر كهربائي في الأجزاء والذي قد يؤدي إلى نشوب حريق أو صدمة كهربائية.
- استخدام الجهاز في الظروف التالية:
 - في البيئات شديدة الحرارة أو البرودة أو الرطوبة.
 - (i) يرجى التأكد من أن درجة الحرارة المحيطة داخل الغرفة تتراوح بين ٥ – ٤٠ درجة مئوية.
 - (ii) الرطوبة النسبية من ١٠٪ – ٨٥٪
 - في الأماكن التي يزيد فيها احتمال تعرض الوحدة بشكل كبير للأتربة والقذورات.
 - بالقرب من أي جهاز يولد مجالاً مغناطيسي قوي.
 - تحت أشعة الشمس المباشرة.
- لا تستخدم الوحدة في حالة تعرضها للتلف الفيزيائي أو إساءة الاستخدام. يتمثل التلف الفيزيائي/إساءة الاستخدام (على سبيل المثال لا الحصر) فيما يلي:
 - سقوط الوحدة على الأرض.
 - تعرض كبل الطاقة أو القابس للتلف.
 - انسكاب أي سوائل على جهاز العرض.
 - تعرض الجهاز للمطر أو الرطوبة.
 - سقوط أي شيء داخل الجهاز أو وجود مكون غير مثبت بإحكام داخله.
- تجنب وضع جهاز الإسقاط على سطح غير ثابت. فقد يسقط الجهاز متسبباً في إصابة الأشخاص أو تلف الجهاز نفسه.
- تجنب حجب الضوء المنبعث من عدسة جهاز العرض عند التشغيل. سيسخن الجسم بفعل الضوء وقد يتسبب في ذوبانه؛ مما قد يؤدي إلى الإصابة بحروق أو نشوب حريق.
- يُرجى عدم فتح جهاز العرض أو تفكيكه؛ فقد يتسبب ذلك في حدوث صدمة كهربائية.
- لا تحاول أن تقوم بصيانة الوحدة بنفسك. إذ قد يؤدي فتح الأغطية أو إزالتها إلى التعرض لمخاطر الجهد العالي أو غيرها من المخاطر. يرجى الاتصال بشركة Optoma قبل إرسال الجهاز للإصلاح.
- يرجى إلقاء نظرة على الجهاز للتعرف على العلامات ذات الصلة بالسلامة.
- يجب عدم إصلاح الوحدة إلا على يد أفراد خدمة معتمدين.
- لا تستخدم سوى المرفقات / الملحقات التي توصي الجهة المصنعة بها.
- لا تنتظر إلى عدسة جهاز الإسقاط مباشرة أثناء التشغيل. قد يؤدي الضوء الساطع عينيك.

- سيكتشف هذا الجهاز العمر الافتراضي لمصدر الضوء نفسه.
- عند إيقاف تشغيل الجهاز، يرجى التأكد من امتلاء دائرة التبريد قبل فصل الكهرباء. واترك الجهاز ٩٠ دقيقة ليبرد.
- إيقاف تشغيل الجهاز وفصل قابس الطاقة من مأخذ التيار الكهربائي المتردد قبل تنظيف المنتج.
- استخدم قطعة قماش جافة ناعمة بها منظم معتدل لتنظيف حاوية الشاشة. استخدام المنظفات الكاشطة أو الشمع أو المواد المذيبة لتنظيف الوحدة.
- فصل قابس الطاقة من مأخذ التيار الكهربائي في حالة عدم استخدام المنتج لفترة زمنية طويلة.
- تجنب تثبيت جهاز العرض في أماكن قد يتعرض فيها للاهتزاز أو الصدمات.
- تجنب لمس العدسة بيدين عاريتين.
- احرص على إزالة البطارية أو البطاريات من وحدة التحكم من بعد قبل التخزين. فقد تتسرب مادة البطارية أو البطاريات إذا تُركت في وحدة التحكم عن بُعد لفترة زمنية ممتدة.
- تجنب استخدام جهاز العرض أو تخزينه في الأماكن التي يوجد بها دخان متصاعد من الزيت أو السجائر، حيث قد يؤثر ذلك على جودة أداءه.
- يرجى اتباع تعليمات تركيب اتجاه جهاز العرض بشكل صحيح، حيث قد يؤثر التركيب غير الصحيح على أداء جهاز العرض.
- استخدم جهاز فصل تيار كهربائي وجهاز حماية من تذبذب التيار، فقد تؤدي انقطاعات التيار الكهربائي وانخفاضاته إلى تدمير الأجهزة.

معلومات السلامة من إشعاع الليزر

- ينتمي هذا المنتج إلى الفئة ١ من منتجات الليزر - مجموعة الخطورة ٢ من المعيار IEC60825-1: ٢٠١٤ و يتوافق أيضًا مع قانون اللوائح الفيدرالية 21 CFR 1040.10 و 1040.11 ضمن مجموعة الخطورة ٢ أجهزة العرض المضاءة بالليزر (LIP)، كما هو محدد في IEC 62471:2006 باستثناء الانحرافات وفقًا لإشعاع الليزر رقم ٥٠ بتاريخ ٢٤ يونيو ٢٠٠٧.



Complies with 21 CFR 1040.10 and 1040.11 as a Risk Group 2, LIP (Laser Illuminated Projector) as defined in IEC 62471:2006 except for deviations pursuant to Laser Notice No. 50, dated June 24, 2007

IEC 60825-1:2014 CLASS 1 LASER PRODUCT RISK GROUP 2	IEC 60825-1:2014 PRODUIT LASER DE CLASSE 1 GROUPE DE RISQUE 2	IEC 60825-1:2014 1类激光产品 危险组2	IEC 60825-1:2014 1등급 레이저 제품 위험 그룹 2	IEC 60825-1:2014 クラス1レーザー製品 リスクグループ2
CAUTION Possibly hazardous optical radiation emitted from this product. Do not stare at beam. May be harmful to the eye.	AVERTISSEMENT Radiation optique à danger potentiel émise par ce produit. Ne regardez pas directement le faisceau Laser. Ceci pourrait être nocif pour votre oeil.	注意 此产品可能会产生危险激光辐射。请勿直视操作光束，以免对眼睛造成伤害。	주의 이 제품으로부터 인체에 위험한 광선이 방사될 수 있음. 광원을 정면으로 바라보지 마시오. 눈에 심각한 손상을 입을 수 있음.	注意 本製品より危険となりうる光放射あり。ビームをのぞき込まないこと。眼に有害となる可能性あり。

قد يؤدي الإخفاق في الامتثال لما يلي إلى الوفاة أو إصابة خطيرة.

- يشتمل هذا الجهاز على وحدة ليزر مضمنة من الفئة ٤. ينطوي تفكيكه أو تعديله على خطورة كبيرة؛ لذا ينبغي عدم الإقدام على ذلك أبدًا.
- يؤدي أي تشغيل أو تعديل غير منصوص عليه تحديدًا في دليل المستخدم إلى خطورة التعرض لإشعاع ليزر خطير.
- لا تفتح جهاز العرض ولا تفككه؛ وإلا، فقد يتلف بسبب التعرض لإشعاع الليزر.
- لا تحقق في الأشعة عندما يكون جهاز العرض في وضع التشغيل. قد يؤدي الضوء الساطع إلى عطب دائم للعينين.
- عند تشغيل جهاز العرض، تأكد من عدم نظر أي شخص موجود في نطاق العرض الضوئي إلى العدسة.
- قد يؤدي عدم اتباع إجراءات التحكم أو الضبط أو التشغيل إلى حدوث تلف بفعل التعرض لإشعاع الليزر.
- التعليمات الوافية في ما يتعلق بالتجميع والتشغيل والصيانة، بما في ذلك التحذيرات الواضحة بشأن الاحتياطات الواجب اتباعها لتجنب التعرض المحتمل لليزر.



حقوق الطبع والنشر

يعتبر هذا المستند وما يحويه من صور وتوضيحات وبرامج محميًا بقوانين حقوق النشر الدولية، كما أن جميع الحقوق محفوظة. لا يجوز نسخ هذا الدليل ولا أي من المواد الواردة به بدون موافقة كتابية من المؤلف.

© حقوق الطبع والنشر لعام ٢٠١٧

بيان إخلاء المسؤولية

تخضع المعلومات الواردة في هذا المستند للتغيير بدون إشعار. لا يجوز للمصنع القيام بأية تعهدات أو ضمانات تتعلق بمحتويات هذا المستند وعليه أن يخلي مسؤوليته على وجه الخصوص من أية ضمانات ضمنية تتعلق بقبالية البيع أو الملاءمة لأية أغراض خاصة، كما يحتفظ المصنع بالحق في مراجعة هذا المستند وإجراء تغييرات من وقت لآخر في المحتوى الوارد به بدون التزام على المصنع بعمل إخطار لأي شخص بهذه المراجعة أو التغييرات.

إقرار العلامة التجارية

تعتبر Kensington علامة تجارية مسجلة في الولايات المتحدة لشركة ACCO Brand Corporation ولها تسجيلات صادرة وطلبات معلقة في دول أخرى في كافة أنحاء العالم.

تعد HDMI وشعار HDMI و High-Definition Multimedia Interface علامات تجارية أو علامات تجارية مسجلة لصالح شركة HDMI Licensing LLC في الولايات المتحدة والدول الأخرى.

®DLP، و DLP Link وشعار DLP علامات تجارية مسجلة لشركة Texas Instruments ، و BrilliantColor™ علامة تجارية لشركة Texas Instruments . جميع أسماء المنتجات الأخرى المستخدمة في هذا الدليل مملوكة لأصحابها المعنيين ومعترف بها. MHL و Mobile High-Definition Link وشعار MHL علامات تجارية أو علامات تجارية مسجلة لشركة HDMI Licensing ذات المسؤولية المحدودة.

بيان لجنة الاتصالات الفيدرالية (FCC)

أثبتت الاختبارات التي أجريت على هذا الجهاز توافقه مع معايير المواصفات القياسية للفئة B من الأجهزة الرقمية، وفقاً للجزء ١٥ من قوانين اللجنة الفيدرالية للاتصالات. وقد وضعت هذه المعايير لتوفير قدر معقول من الحماية ضد أي تداخلات ضارة قد تحدث عند تركيب الجهاز في المنازل، حيث إن هذا الجهاز يولد ويستخدم ويمكن أن تصدر عنه ترددات لاسلكية، وقد يتسبب في حدوث تداخلات ضارة مع الاتصالات اللاسلكية، إذا لم يتم تركيبه واستخدامه وفقاً للتعليمات الموضحة. ورغم ذلك، فليس هناك ما يضمن عدم حدوث هذه التداخلات عند التركيب في منشأة بعينها. وإذا تسبب هذا الجهاز في حدوث تداخل يؤثر سلباً على استقبال الراديو أو التلفزيون، وهو الأمر الذي يمكن تحديده عن طريق تشغيل الجهاز وإيقاف تشغيله، فإننا نوصي المستخدم بمحاولة تصحيح هذا التداخل عن طريق واحد أو أكثر من الإجراءات التالية:

- إعادة توجيه هوائي الاستقبال أو تغيير موضعه.
- زيادة المسافة الفاصلة بين الجهاز ووحدة الاستقبال.
- توصيل الجهاز بمأخذ تيار على دائرة كهربائية مختلفة عن تلك التي تتصل بها وحدة الاستقبال.
- الرجوع إلى الموزع المحلي أو إلى فني راديو/تلفزيون متخصص للحصول على المساعدة اللازمة.

ملاحظة: الكبلات المغطاة

يتعين استخدام الكبلات المغطاة في جميع التوصيلات مع أجهزة الكمبيوتر الأخرى في سبيل الالتزام بقوانين اللجنة الفيدرالية للاتصالات.

تنبيه

قد يتسبب إجراء أية تغييرات أو تعديلات لم يتم الموافقة عليها صراحة من قبل الشركة المصنعة في إلغاء صلاحية المستخدم لتشغيل هذا الجهاز، وهي الصلاحية الممنوحة له من قبل اللجنة الفيدرالية للاتصالات.

شروط التشغيل

يتوافق هذا الجهاز مع الجزء ١٥ من قوانين اللجنة الفيدرالية للاتصالات، ويخضع تشغيله للشرطين التاليين:

- ١- ألا يتسبب هذا الجهاز في إحداث أي تداخل ضار
- ٢- أن يقبل هذا الجهاز أي تداخل يتم استقباله، بما في ذلك أي تداخل قد ينتج عنه أوضاع تشغيل غير مرغوب فيها.

ملاحظة: المستخدمون الكنديون

يتطابق هذا الجهاز الرقمي من الفئة B مع معايير ICES-003 الكندية.

Remarque à l'intention des utilisateurs canadiens

Cet appareil numérique de la classe B est conforme à la norme NMB-003 du Canada.

بيان المطابقة الخاص بدول الاتحاد الأوروبي

- توجيه EMC (التوافق الكهرومغناطيسي) 2014/30/EC (بما في ذلك التعديلات)
- توجيه الفولتية المنخفضة 2014/35/EC
- توجيه R & TTE 1999/5/EC (في حالة توفر وظيفة التردد اللاسلكي بالمنتج)

نفايات المعدات الكهربائية والإلكترونية (WEEE)

إرشادات التخلص من مكونات الجهاز

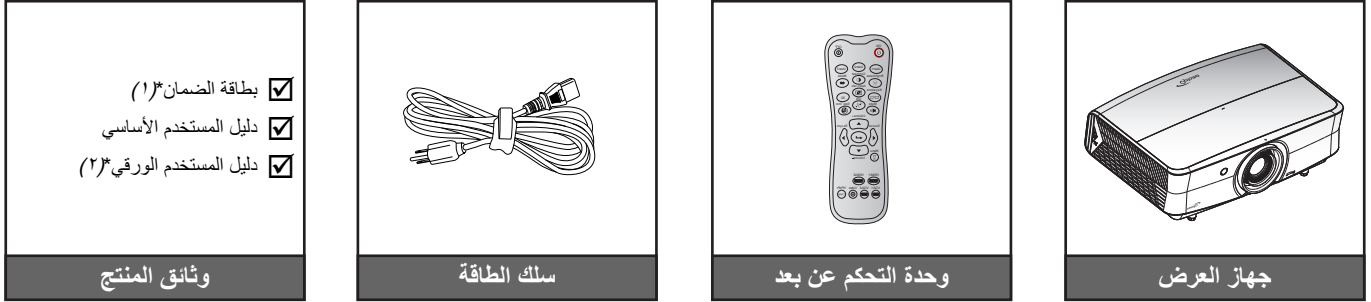
يحظر إلقاء هذا الجهاز الإلكتروني في المهملات عند الرغبة في التخلص منه. ولتقليل معدلات التلوث والمحافظة على البيئة، يرجى إعادة تدوير مكونات الجهاز.



نظرة عامة على المحتويات

أفرغ محتويات العبوة بحذر وتأكد من احتوائها على جميع العناصر المبينة أدناه تحت عنوان الملحقات القياسية. وقد لا تكون بعض العناصر الواردة تحت عنوان الملحقات الاختيارية متاحة، وذلك وفقًا للطراز والمواصفات ومنطقة الشراء. لذا يرجى المراجعة مع مكان الشراء. فقد تختلف بعض الملحقات من منطقة لأخرى. لا تُرفق بطاقة الضمان إلا في مناطق بيعها. يرجى الاتصال بالموزع لمعرفة المزيد من المعلومات حول هذا الأمر.

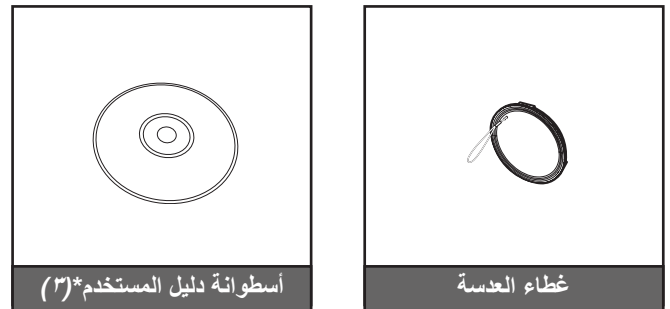
الملحقات القياسية



ملاحظة:

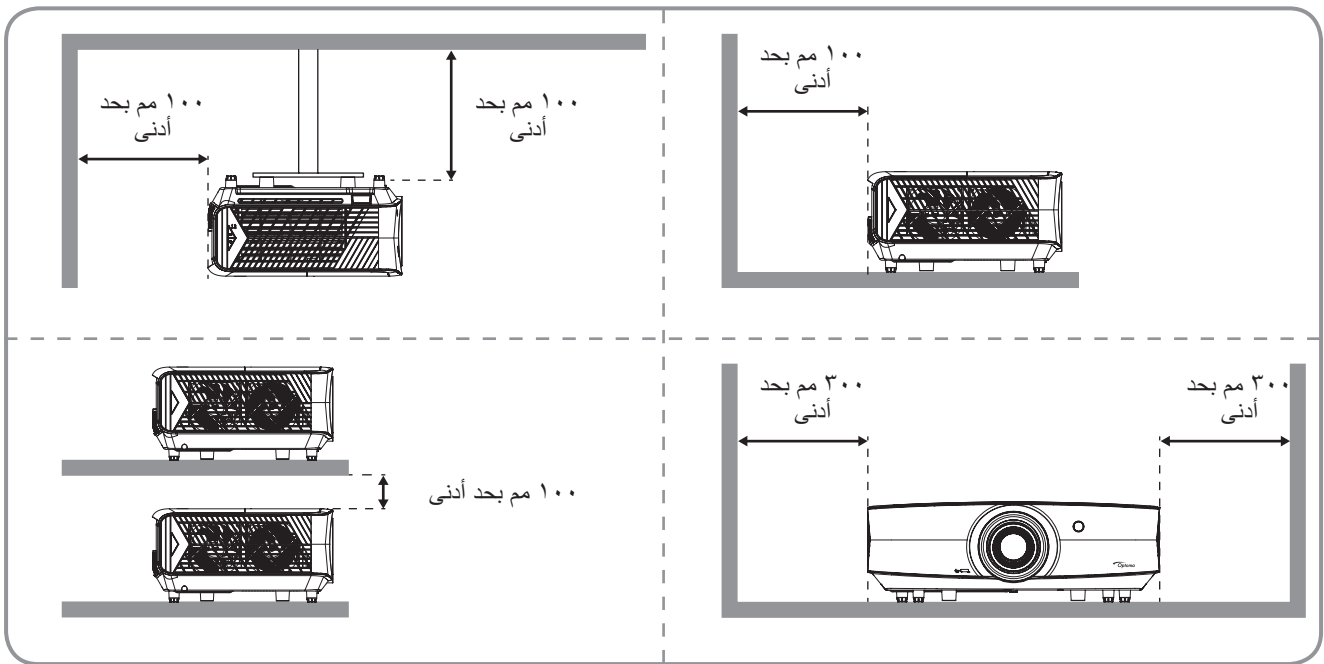
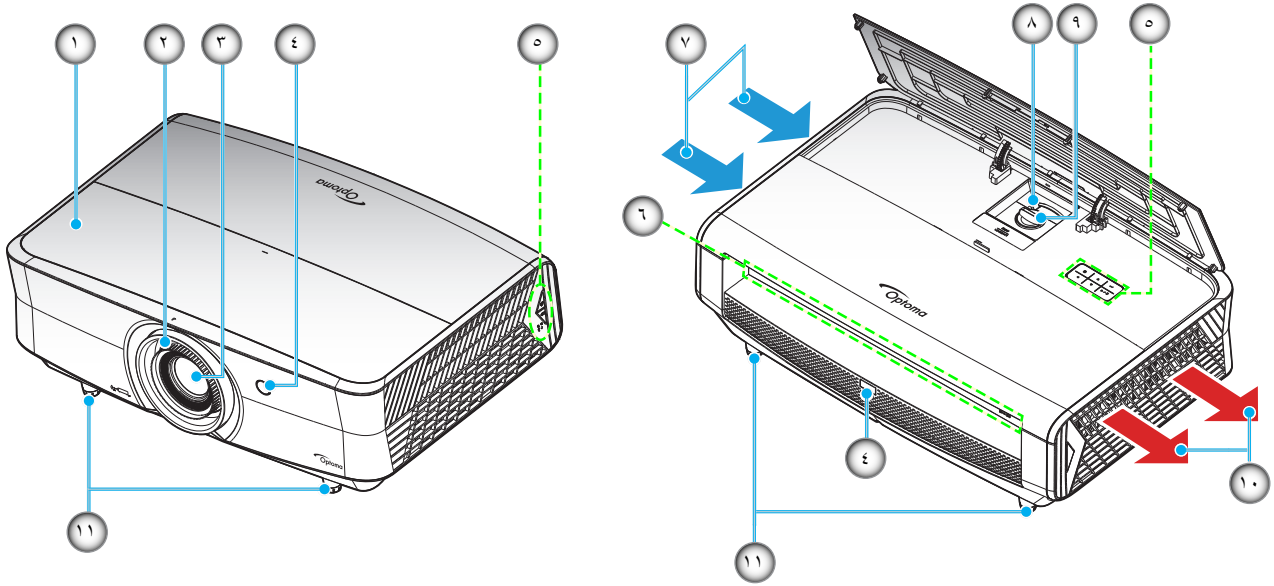
- يتم شحن وحدة التحكم عن بعد مع البطاريات.
- * (١) للاطلاع على معلومات الضمان الأوروبي، يرجى زيارة الموقع الإلكتروني www.optoma.com.
- * (٢) متوفر للمنطقة الآسيوية فقط.
- * (٣) متوفر للولايات المتحدة والمنطقة الآسيوية فقط.

الملحقات الاختيارية



ملاحظة: تختلف الملحقات الاختيارية حسب الطراز والمواصفات والمنطقة

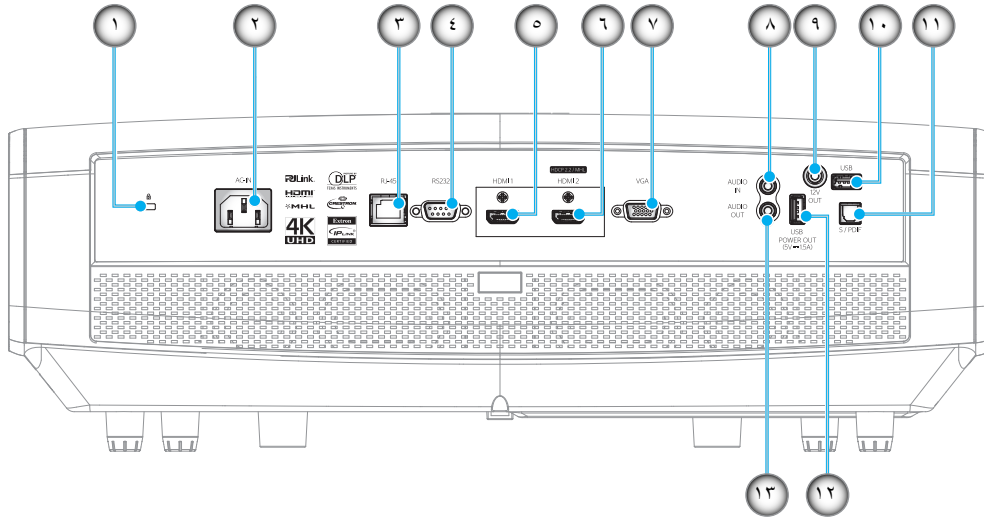
نظرة عامة على المنتج



ملاحظة:

- يحظر سد فتحات التهوية والطرود بجهاز العرض.
- عند تشغيل جهاز العرض في مكان مغلق يجب ترك مساحة لا تقل عن ٣٠ سم حول فتحات التهوية والطرود.

الرقم	البند	الرقم	البند
١-	الغطاء العلوي	٧-	التهوية (مدخل)
٢-	حلقة الضبط البؤري	٨-	ذراع التكبير والتصغير
٣-	العدسة	٩-	قرص تحول العدسة
٤-	مستقبل الأشعة تحت الحمراء	١٠-	التهوية (مخرج)
٥-	لوحة مفاتيح	١١-	قدم ضبط الميل
٦-	الدخل / الخرج		

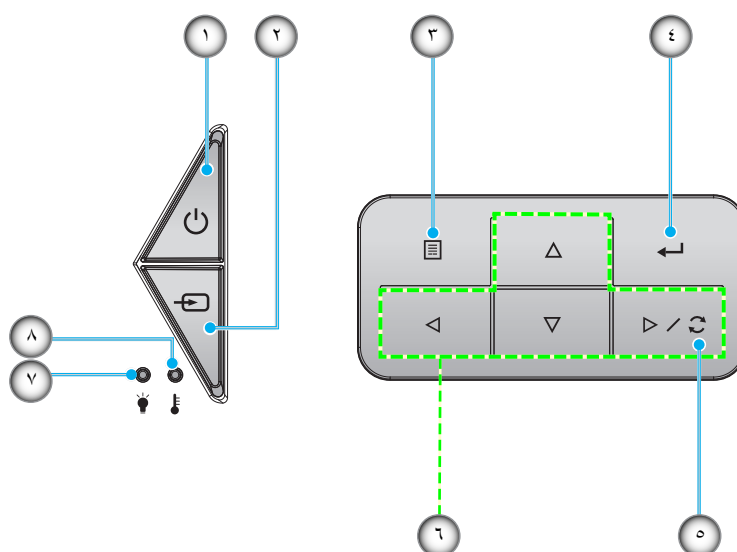


الرقم	البند	الرقم	البند
- ١	منفذ قفل Kensington™	- ٨	موصل دخل الصوت
- ٢	مقبس الطاقة	- ٩	موصل خرج بقدرة ١٢ فولت
- ٣	منفذ توصيل RJ-45	- ١٠	USB نوع أ / موصل خدمة
- ٤	موصل RS232	- ١١	موصل S/PDIF
- ٥	موصل HDMI 1	- ١٢	خرج طاقة USB (٥ فولت = ١,٥ أمبير)
- ٦	موصل HDMI 2 (HDCP2.2) / موصل MHL (*)	- ١٣	موصل خرج الصوت
- ٧	موصل VGA		

ملاحظة:

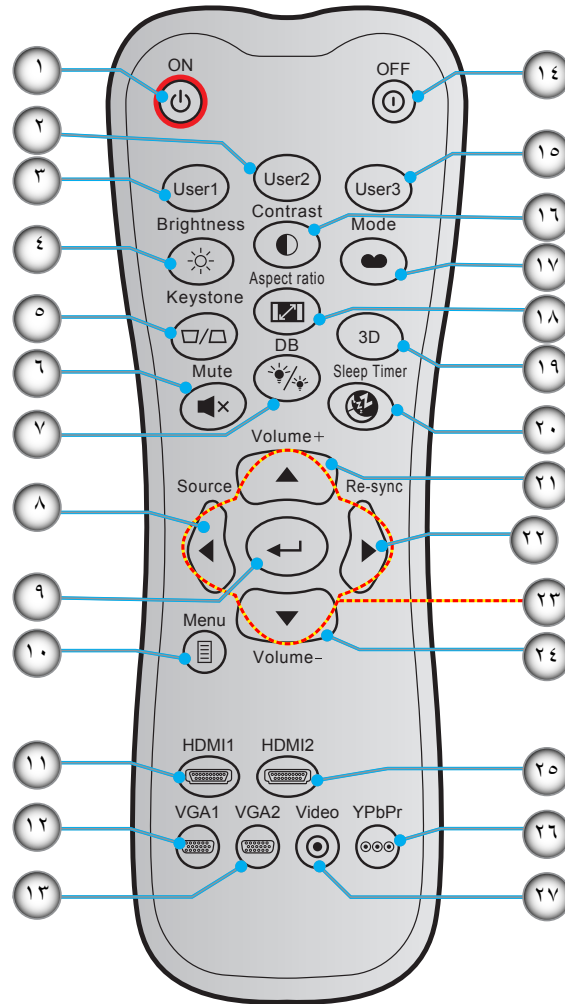
- USB نوع أ يدعم الماوس / خدمات أخرى
- الماوس الذي يعمل عن بعد يحتاج إلى وحدة تحكم عند بعد خاصة.
- (*) موصل HDMI 2 (HDCP2.2) هو الموصل الوحيد الذي يدعم 4K (الدقة الفائقة) عند معدل تجديد ٦٠ هرتز.

لوحة مفاتيح



الرقم	البند	الرقم	البند
- ١	مؤشر بيان الحالة على وضع تشغيل/استعداد	- ٥	إعادة التزامن
- ٢	مصدر	- ٦	أربعة مفاتيح اختيار اتجاهية
- ٣	القائمة	- ٧	مؤشر بيان حالة الليزر
- ٤	أدخل	- ٨	مؤشر بيان حالة درجة الحرارة

وحدة التحكم عن بعد



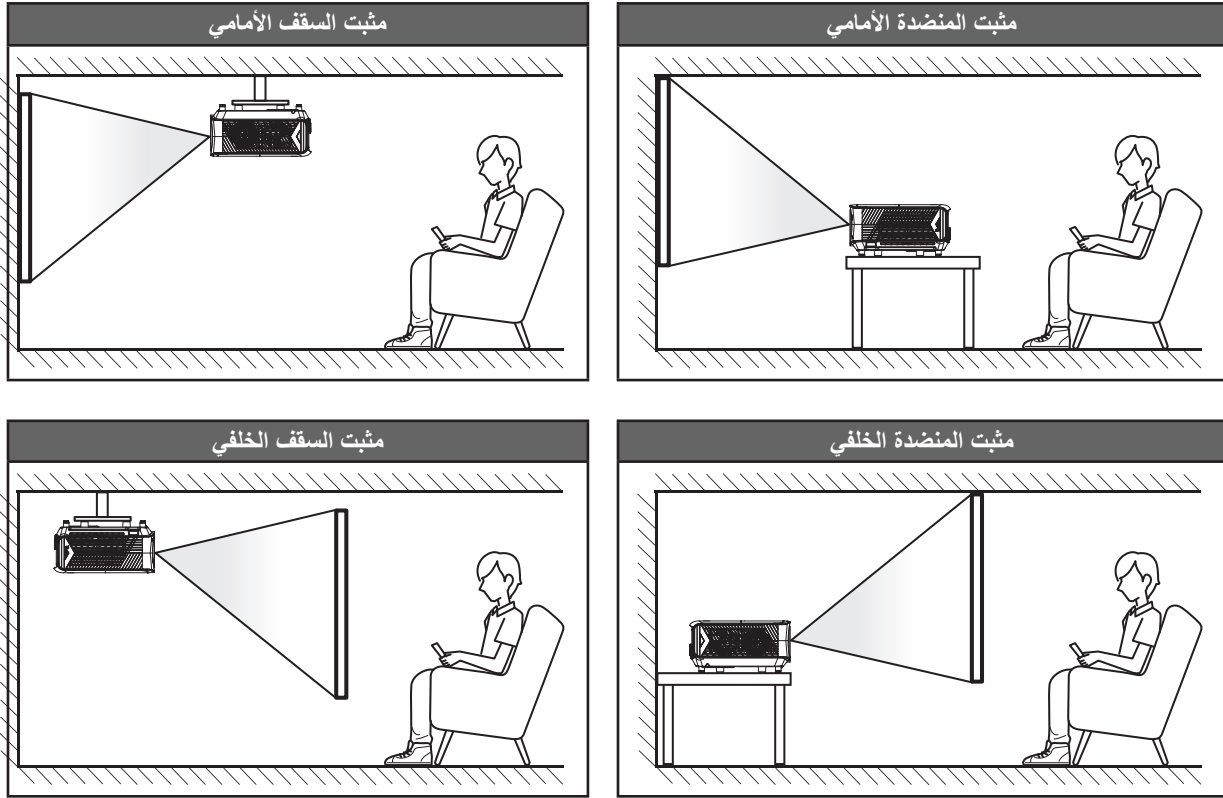
البند	لا	البند	لا
مستخدم ٣	-١٥	تشغيل	-١
التباين	-١٦	مستخدم ٢	-٢
نمط العرض	-١٧	مستخدم ١	-٣
Aspect Ratio	-١٨	الإضاءة	-٤
تشغيل / إيقاف تشغيل قائمة الأبعاد الثلاثية (غير مدعوم)	-١٩	تشوه (غير مدعوم)	-٥
موقت النوم	-٢٠	كتم الصوت	-٦
صوت +	-٢١	الأسود الديناميكي (DB)	-٧
إعادة التزامن	-٢٢	مصدر	-٨
أربعة مفاتيح اختيار اتجاهية	-٢٣	أدخل	-٩
صوت -	-٢٤	القائمة	-١٠
HDMI2	-٢٥	HDMI1	-١١
YPbPr (غير مدعوم)	-٢٦	VGA1	-١٢
الفيديو (غير مدعوم)	-٢٧	VGA2 (غير مدعوم)	-١٣
		إيقاف التشغيل	-١٤

ملاحظة: بعض المفاتيح قد لا تكون لها وظائف في الموديلات التي لا تحتوي على هذه المزايا.

تركيب جهاز العرض

تم تصميم جهاز العرض بحيث يمكن تثبيته في أحد أوضاع التثبيت الأربعة الممكنة.

سيحدد تصميم الغرفة أو تفضيلاتك الشخصية أنسب موضع تركيب الجهاز، ضع حجم الشاشة وموضعها في الاعتبار، فضلاً عن الموضع المناسب لمنفذ التيار وموضع جهاز العرض والمسافة بينه وبين باقي الأجهزة.



يجب وضع جهاز العرض بحيث يكون مسطحاً على السطح وعمودياً على الشاشة / ٩٠ درجة.

- لكيفية تحديد موقع جهاز العرض لحجم الشاشة المعين، يرجى الرجوع إلى جدول المسافات بصفحة ٤٨-٤٩
- لكيفية تحديد حجم الشاشة للمسافة المعينة، يرجى الرجوع إلى جدول المسافات بصفحة ٤٨-٤٩

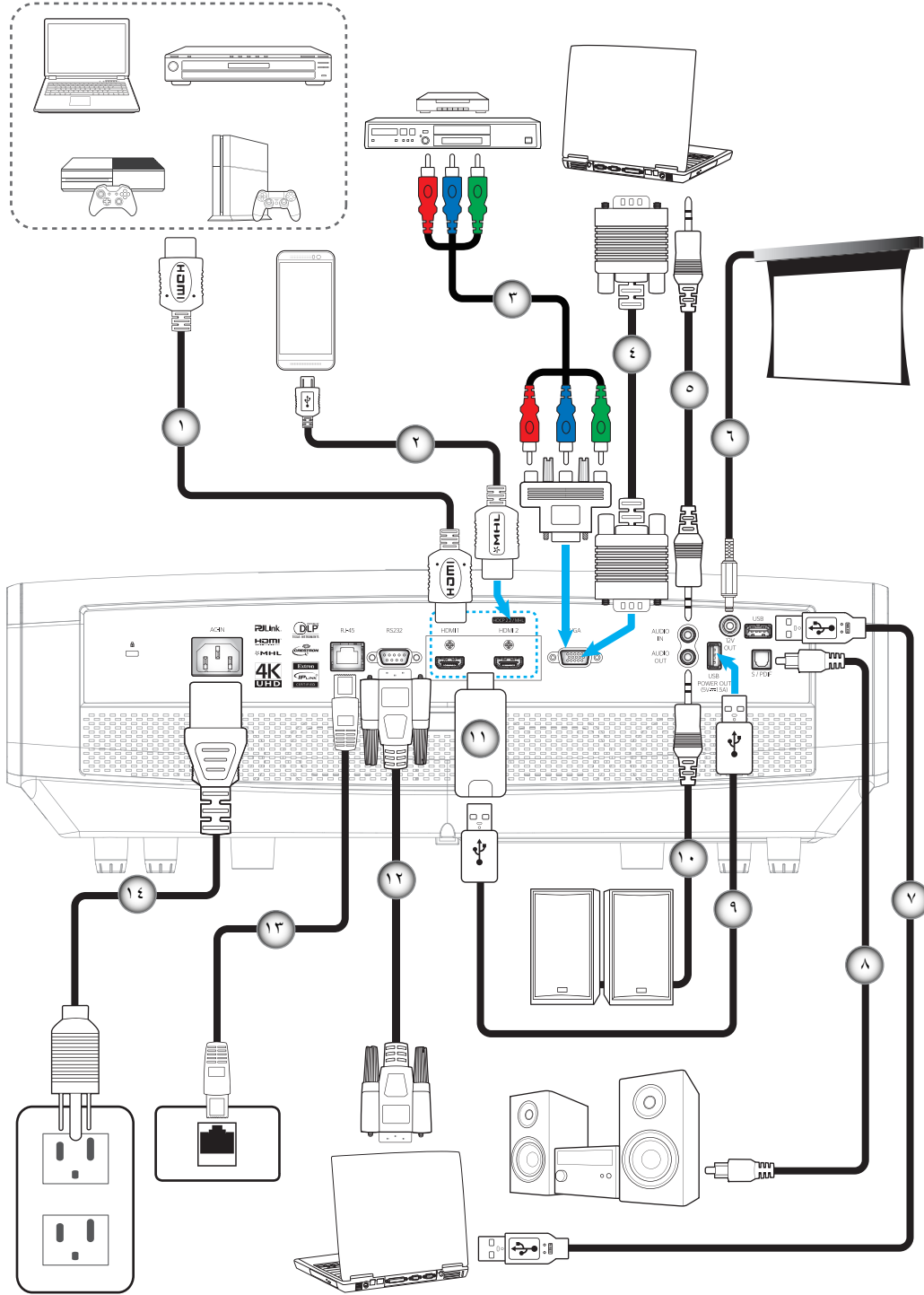
ملاحظة: كلما كان جهاز العرض بعيداً عن الشاشة، كلما زاد حجم الصورة المعروضة وارتفعت الإضاءة الرأسية بشكل متناسب.

هام!

تجنب تشغيل جهاز العرض في أي اتجاه سوى فوق المنضدة أو التثبيت في الحائط، ويجب أن يكون جهاز العرض أفقياً وغير مائلاً للأمام/الخلف أو اليسار/اليمين، حيث سيؤدي تشغيله في أي اتجاه آخر إلى إلغاء الضمان وتقصير العمر الافتراضي لمصدر ضوء جهاز العرض أو نفسه. لمزيد من المعلومات الخاصة بالتثبيت، يرجى الاتصال بشركة *Optoma*.

الإعداد والتركيب

توصيل مصادر جهاز العرض



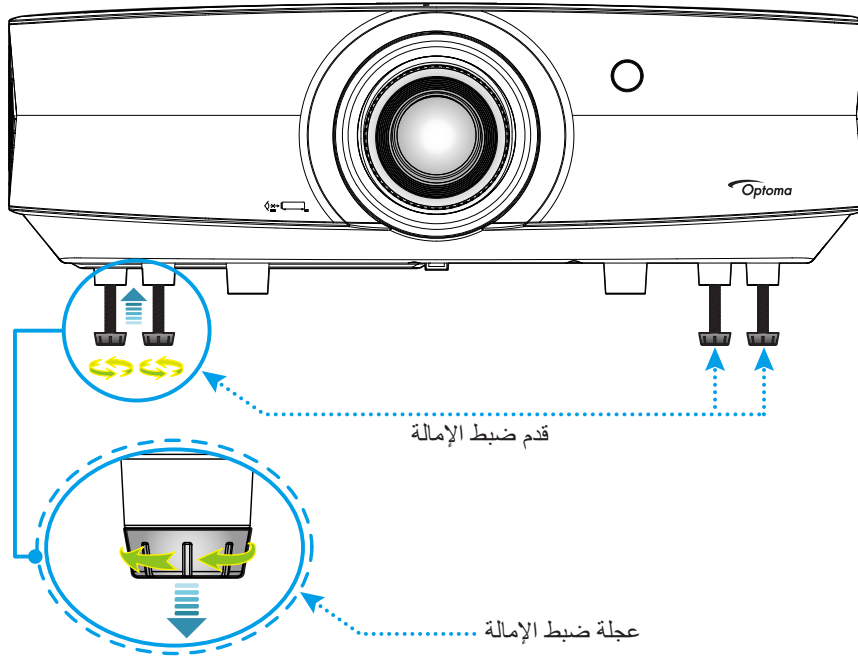
البنء	لا	البنء	لا
كبل خروج S/PDIF	-٨	كبل HDMI	-١
كبل طاقة USB	-٩	كبل HDMI / MHL	-٢
كبل خروج الصوت	-١٠	كبل الفيديو المركب الثلاثي من نوع RCA	-٣
HDMI دونجل	-١١	كبل دخل VGA	-٤
كابل RS232	-١٢	كبل دخل الصوت	-٥
كبل RJ-45	-١٣	قابس تيار مباشر ١٢ فولت	-٦
كبل الطاقة	-١٤	كابل USB	-٧

ضبط الصورة المعروضة

ارتفاع الصورة

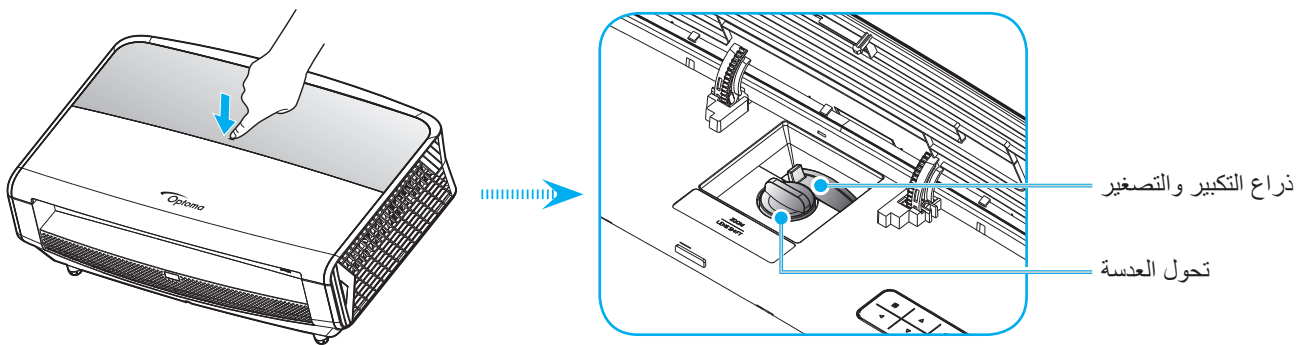
يأتي الجهاز مزوداً بأقدام رافعة لتعديل ارتفاع الصورة.

- ١- حدد موضع القدم القابلة للضبط التي ترغب في تعديل وضعها في الجزء السفلي من جهاز العرض.
- ٢- قم بإدارة المسند القابل للضبط في اتجاه عقارب الساعة/عكس اتجاه عقارب الساعة لرفع أو خفض جهاز العرض.



التكبير والتصغير وتحول العدسة و التركيز

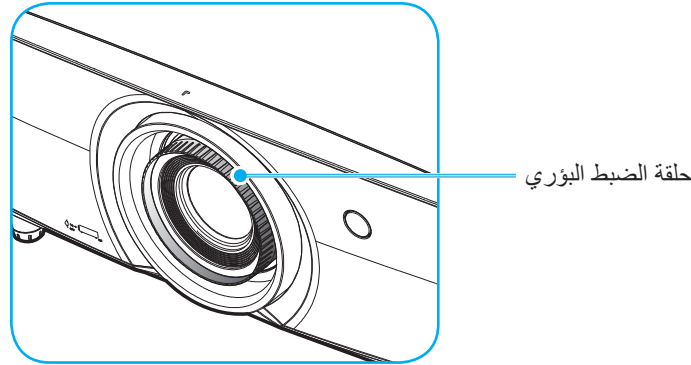
- لضبط حجم الصورة وموضعها، اتبع ما يلي:
أ- اضغط بقوة على منتصف الغطاء العلوي لفتح لسان القفل، ثم افتح الغطاء العلوي.



- ب- لضبط حجم الصورة، أدر ذراع التكبير والتصغير مع اتجاه عقارب الساعة أو دره عكس اتجاه عقارب الساعة لتكبير حجم الصورة المعروضة أو تصغيرها.
- ج- لضبط موضع الصورة، أدر قرص تحول العدسة مع اتجاه عقارب الساعة أو دره عكس اتجاه عقارب الساعة لضبط موضع الصورة المعروضة رأسياً.

الإعداد والتركيب

- لضبط التركيز، أدر حلقة التركيز مع اتجاه عقارب الساعة أو دره عكس اتجاه عقارب الساعة حتى تصير الصورة واضحة ومقروءة.



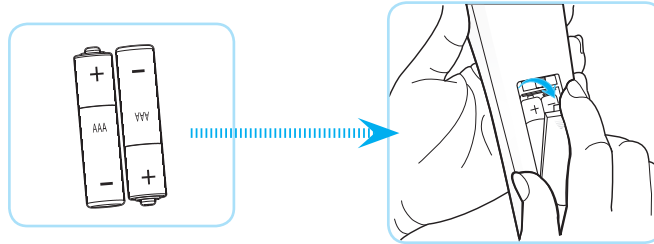
ملاحظة: يُمكن تركيز إسقاط جهاز العرض على مسافة تبدأ من ١,٣ إلى ٩,٣ متر.

إعداد وحدة التحكم عن بعد

تركيب / استبدال البطاريات

يأتي مع وحدة التحكم عن بعد بطاريتان مقياس AAA.

- ١- قم بإزالة غطاء البطارية من الجزء الخلفي لوحدة التحكم عن بعد.
- ٢- قم بإدخال بطاريات AAA في حجيرة البطارية كما هو موضح.
- ٣- قم باستبدال الغطاء الخلفي بوحدة التحكم عن بعد.



ملاحظة: لا تستبدل البطارية إلا بأخرى من نفس النوع أو نوع مماثل.

تنبيه

يمكن أن يؤدي سوء استخدام البطاريات إلى تسريب كيميائي أو انفجار. تأكد من اتباع التعليمات أدناه.

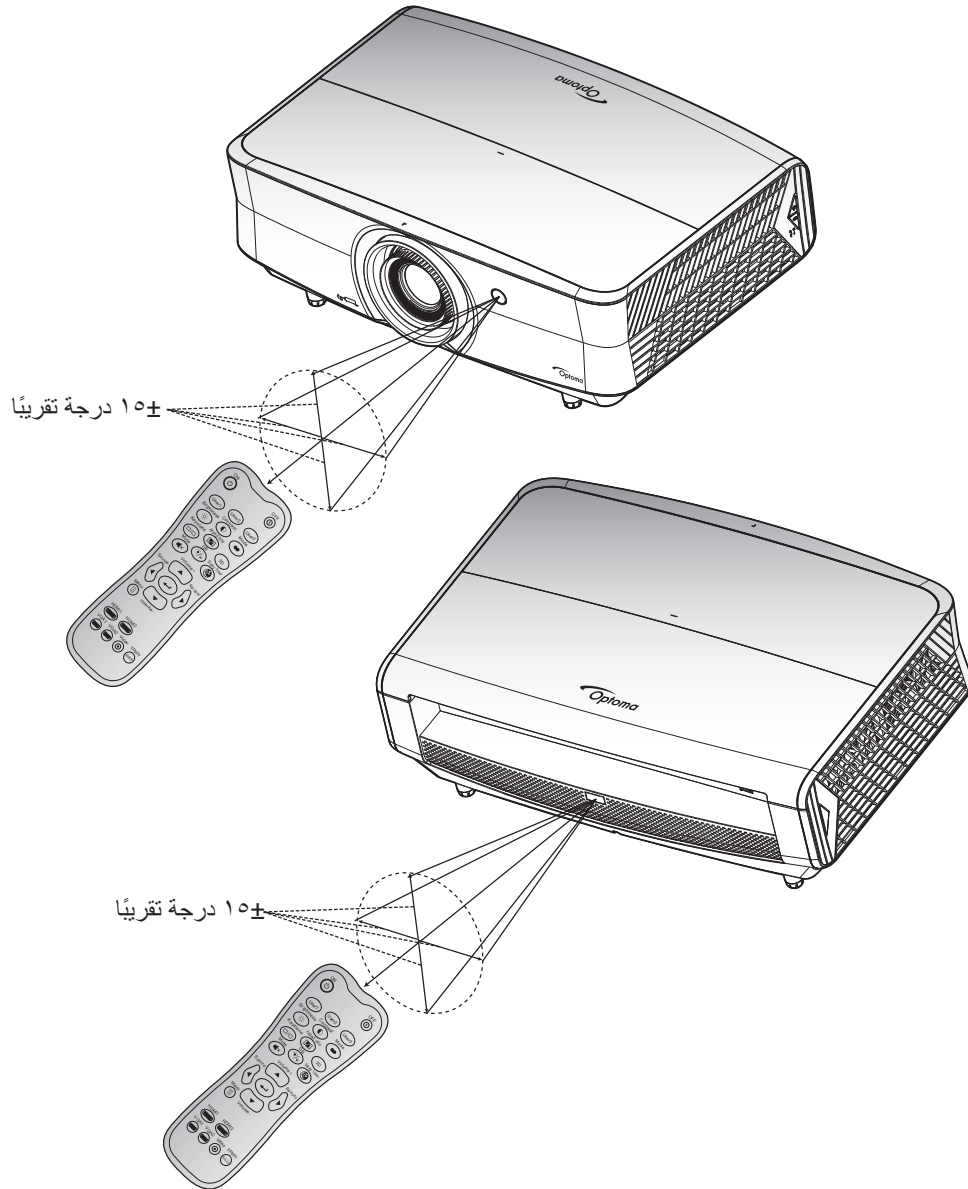
- لا تمزج بين بطاريات من أنواع مختلفة. الأنواع المختلفة من البطاريات لها خصائص مختلفة.
- لا تمزج بين بطاريات قديمة وأخرى جديدة. حيث إن الخلط بين البطاريات القديمة والجديدة يمكن أن يقصر من عمر البطاريات الجديدة أو يسبب تسريباً كيميائياً في البطاريات القديمة.
- قم بإزالة البطاريات بمجرد استنفادها. المواد الكيميائية التي تتسرب من البطاريات وتلامس البشرة يمكن أن تسبب طفحاً جلدياً. إذا وجدت أي تسريب كيميائي، امسح بالكامل مستخدماً قطعة قماش.
- البطاريات المرفقة مع هذا المنتج قد يكون عمرها الافتراضي أقصر بسبب ظروف التخزين.
- إذا لم تكن تنوي استخدام وحدة التحكم عن بعد لفترة زمنية طويلة، فقم بإزالة البطارية منها.
- عندما تتخلص من البطارية، يجب أن تلتزم بالقانون في المنطقة أو الدولة ذات الصلة.

الإعداد والتركيب

النطاق الفعال

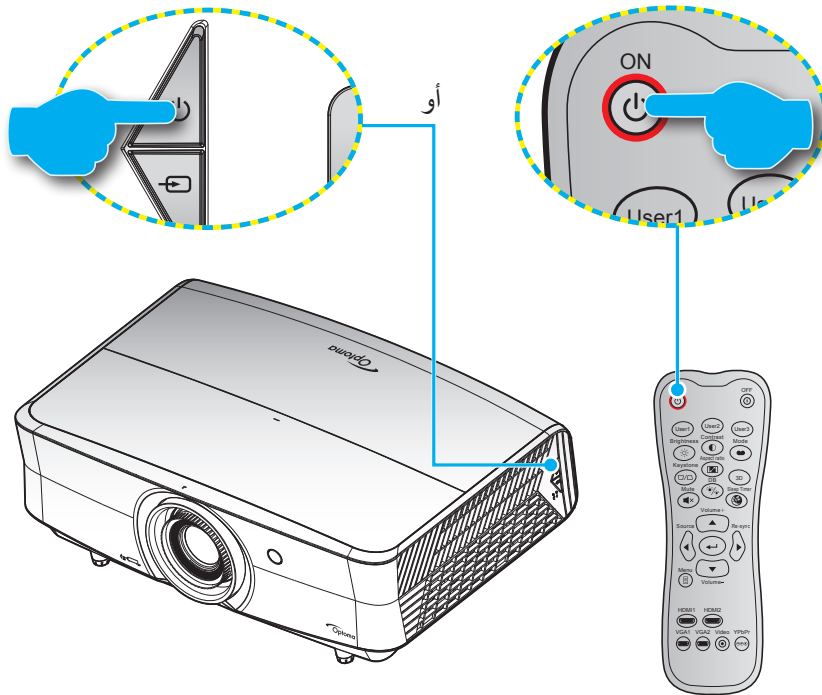
يقع مستشعر التحكم عن بعد الذي يعمل بالأشعة تحت الحمراء على الجانبين الأمامي والخلفي من جهاز العرض. تأكد من الإمساك بوحدة التحكم عن بعد عند زاوية ٣٠ درجة على خط متعامد مع مستشعر وحدة التحكم عن بعد الذي يعمل بالأشعة تحت الحمراء الموجود بجهاز العرض حتى يعمل بطريقة صحيحة. ويجب ألا تتجاوز المسافة بين جهاز التحكم عن بعد والمستشعر مسافة ٧ أمتار (~ ٢٣ قدم).

- تأكد من عدم وجود أي حائل بين وحدة التحكم عن بعد ومستشعر الأشعة تحت الحمراء الموجودة بجهاز الإسقاط من شأنه إعاقة وصول شعاع الأشعة تحت الحمراء إلى الجهاز.
- تأكد من عدم تعرض وحدة الإرسال العاملة بالأشعة تحت الحمراء لضوء الشمس المباشر أو تعرضها المباشر لأضواء مصابيح الفلورسنت.
- يرجى إبعاد وحدة التحكم عن بعد عن أضواء مصابيح الفلورسنت لمسافة تزيد عن ٢ متر وإلا سيحدث خلل وظيفي بوحدة التحكم عن بعد.
- قد يتعطل عمل وحدة التحكم عن بعد من حين لآخر في حالة قربها من أضواء مصابيح الفلورسنت العاكسة.
- قد يتعطل عمل وحدة التحكم عن بعد في حالة قربها الشديد من جهاز العرض.
- عندما تقوم بتصويب أو توجيه وحدة التحكم عن بعد نحو الشاشة، تكون المسافة الفعالة بينهما أقل من ٥ أمتار، وتعكس إشارات الأشعة تحت الحمراء إلى جهاز العرض. ومع ذلك، قد يتغير النطاق الفعال طبقاً للشاشات.



استخدام جهاز العرض

تشغيل/إيقاف تشغيل جهاز العرض



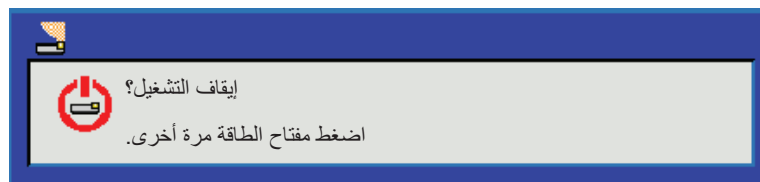
تشغيل

- 1- توصيل سلك الطاقة وكبل المصدر / الإشارة. وعند توصيلهما، يتحول مؤشر بيان حالة التشغيل/الاستعداد إلى اللون الأحمر.
- 2- قم بتشغيل جهاز العرض من خلال الضغط على زر "⏻" بلوحة مفاتيح جهاز العرض أو وحدة التحكم عن بعد.
- 3- تظهر شاشة بدء التشغيل بعد مرور ١٠ ثواني تقريباً ويومض مؤشر التشغيل/الاستعداد باللون الأزرق.

ملاحظة: وعند تشغيل جهاز العرض لأول مرة، س يُطلب منك تحديد اللغة المفضلة واتجاه العرض وإعدادات أخرى.

إيقاف التشغيل

- 1- قم بإيقاف تشغيل جهاز العرض بالضغط على زر "⏻" الموجود على لوحة المفاتيح أو زر "⏻" الموجود على وحدة التحكم عن بعد.
- 2- ستظهر الرسالة التالية.



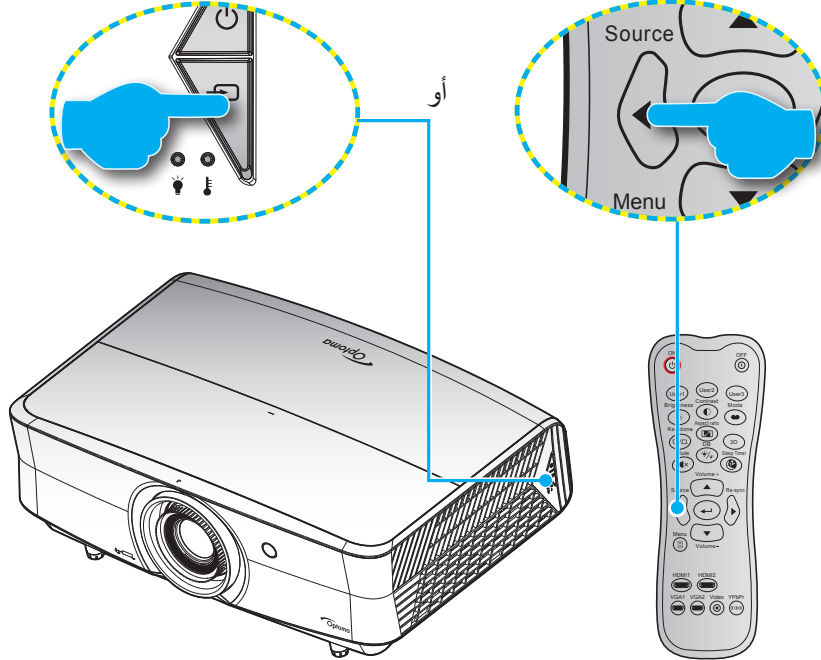
- 3- اضغط على زر "⏻" أو على زر "⏻" مرة أخرى للتأكيد، وإلا ستختفي الرسالة من على الشاشة بعد مرور ١٥ ثوانٍ، عند الضغط على زر "⏻" أو على زر "⏻" للمرة الثانية، سيتم إيقاف تشغيل جهاز العرض.
- 4- ستواصل مروحة التبريد العمل لمدة ١٠ ثوانٍ تقريباً بالنسبة لدورة التبريد وسيومض مؤشر بيان حالة التشغيل/الاستعداد باللون الأزرق. عندما يضيء مؤشر بيان حالة التشغيل/الاستعداد باللون الأحمر بصورة متواصلة، مما يشير إلى دخول جهاز العرض في وضع الاستعداد. وعند الرغبة في إعادة تشغيل الجهاز، ينبغي الانتظار حتى ينتهي الجهاز من دورة التبريد ويدخل في وضع الاستعداد، وعندما يكون جهاز العرض على وضع الاستعداد، اضغط على زر "⏻" مرة أخرى لتشغيل جهاز العرض.
- 5- افصل سلك الطاقة عن مأخذ التيار الكهربائي وعن جهاز العرض.

ملاحظة: يرجى عدم تشغيل جهاز العرض بعد إيقاف تشغيله مباشرةً.

استخدام جهاز العرض

اختيار مصدر دخل

قم بتشغيل المصدر الموصل الذي تريد عرضه على الشاشة، مثل جهاز الكمبيوتر أو الكمبيوتر اللوحي أو مشغل الفيديو أو غير ذلك، وسوف يقوم جهاز العرض بتحديد المصدر تلقائيًا. في حالة توصيل عدة مصادر، اضغط على زر المصدر الموجود بلوحة مفاتيح جهاز العرض أو جهاز التحكم عن بعد لتحديد الدخل المرغوب.

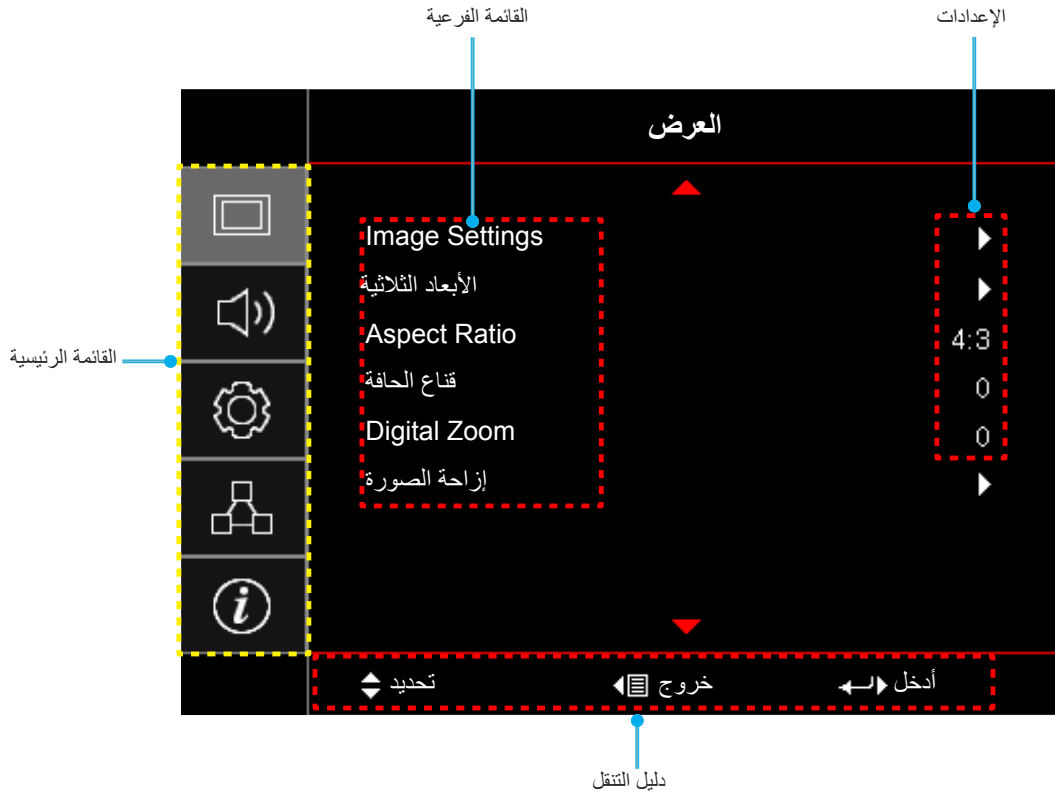


استخدام جهاز العرض

تصفح القوائم والميزات

يحتوي جهاز العرض على قوائم يتم عرضها على الشاشة بلغات متعددة والتي تسمح لك بإدخال التعديلات على الصورة وتغيير مجموعة متنوعة الإعدادات. مع ملاحظة أن جهاز العرض يقوم بتحديد المصدر تلقائيًا.

- 1- لفتح قائمة التعليمات المعروضة على الشاشة اضغط على زر [] الموجود في وحدة التحكم عن بعد أو في لوحة مفاتيح جهاز العرض.
- 2- عند ظهور قائمة المعلومات المعروضة على الشاشة، استخدم المفاتيح ▲ ▼ لاختيار أي عنصر في القائمة الرئيسية. في حالة الاختيار من صفحة معينة، اضغط على ← أو مفتاح ▶ للدخول على القائمة الفرعية.
- 3- استخدم مفاتيحي ◀ ▶ لتحديد العنصر المطلوب في القائمة الفرعية ثم اضغط على ← أو مفتاح ▶ لعرض مزيد من الإعدادات. واضبط الإعدادات باستخدام المفاتيح ◀ ▶.
- 4- حدد العنصر التالي المراد ضبطه في القائمة الفرعية واضبطه كما هو موضح آنفًا.
- 5- اضغط على ← أو ▶ للتأكيد، وسوف تعود الشاشة إلى القائمة الرئيسية.
- 6- للخروج، اضغط على ← أو [] مرة أخرى. وعندئذ يتم إغلاق قائمة المعلومات المعروضة على الشاشة ويقوم جهاز العرض بحفظ الإعدادات الجديدة تلقائيًا.



استخدام جهاز العرض


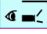


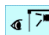
شجرة قائمة المعلومات المعروضة على الشاشة

القائمة الرئيسية	القائمة الفرعية	القائمة الفرعية ٢	القائمة الفرعية ٣	القائمة الفرعية ٤	القيم	
العرض	نمط العرض				سينما	
					HDR	
					HDR SIM.	
					لعبة	
					مرجع	
					ساطع	
					مستخدم	
					الأبعاد الثلاثية	
					اليوم ISF	
					ليلة ISF	
	ISF 3D					
	لون الجدار					إطفاء [افتراضي]
						لوحة سوداء
						ضوء أصفر
						ضوء أخضر
						ضوء أزرق
						زهري
	Image Settings	النطاق الديناميكي	وضع صورة HDR	HDR		رمادي
						إطفاء
						تشغيل [افتراضي]
ساطع						
قياسي [افتراضي]						
فيلم						
تفاصيل						
الإضاءة						٥٠ ~ ٥٠-
التباين						٥٠ ~ ٥٠-
حدة اللون						١٥ ~ ١
اللون					٥٠ ~ ٥٠-	
تدرج اللون					٥٠ ~ ٥٠-	
Gamma					فيلم	
					فيديو	
					رسومات	
					قياسي (٢,٢)	
					١,٨	
					٢,٠	
					٢,٤	
					الأبعاد الثلاثية	
إعدادات اللون	BrilliantColor™				١٠ ~ ١	

استخدام جهاز العرض

القائمة الرئيسية	القائمة الفرعية	القائمة الفرعية ٢	القائمة الفرعية ٣	القائمة الفرعية ٤	القيم	
العرض	Image Settings	إعدادات اللون	حرارة اللون	D55		
				D65		
				D75		
				D83		
				D93		
				أصلية		
			طيف من الألوان	أصلية		
				HDTV		
				عرض تقديمي		
				سينما		
				لعبة		
				R [افتراضي]		
			CMS	اللون	G	
					B	
					C	
	Y					
	M					
	W					
	عوض X	٥٠ ~ ٥٠- [افتراضي: ٠]				
	عوض Y	٥٠ ~ ٥٠- [افتراضي: ٠]				
	الإضاءة	٥٠ ~ ٥٠- [افتراضي: ٠]				
	إعادة الضبط	إلغاء [افتراضي]				
	نعم					
	خروج					
	تحيز/كسب RGB	كسب الأحمر	٥٠ ~ ٥٠-			
			كسب الأخضر	٥٠ ~ ٥٠-		
			كسب الأزرق	٥٠ ~ ٥٠-		
			انحياز الأحمر	١٠٠ ~ ٠		
			انحياز الأخضر	١٠٠ ~ ٠		
			انحياز الأزرق	١٠٠ ~ ٠		
			إلغاء [افتراضي]			
			نعم			
	خروج					
مدى اللون [ليس دخل HDMI]	مدى اللون	التلقائي [افتراضي]				
		RGB				
		YUV				
مدى اللون [دخل HDMI]	مدى اللون	التلقائي [افتراضي]				
		RGB (0~255)				
		RGB (16~235)				
YUV						

استخدام جهاز العرض

القائمة الرئيسية	القائمة الفرعية	القائمة الفرعية ٢	القائمة الفرعية ٣	القائمة الفرعية ٤	القيم		
العرض	الأبعاد الثلاثية	وضع ثلاثي الأبعاد			إطفاء [افتراضي]		
					تشغيل		
	عكس تزامن ٣ بُعد				إطفاء [افتراضي]		
					تشغيل		
	Aspect Ratio					٣:٤	
						٩:١٦	
						LBX	
						SuperWide	
						أصلية	
	قناع الحافة					التلقائي	
١٠ ~ ٠ [افتراضي: ٠]							
Digital Zoom					٢٥ ~ -٥ [افتراضي: ٠]		
إزاحة الصورة					١٠٠ ~ -١٠٠ [افتراضي: ٠]		
					أفقي 		
					١٠٠ ~ -١٠٠ [افتراضي: ٠]		
الصوت	الصوت الداخلية				التلقائي [افتراضي]		
					إطفاء		
	كتم الصوت					إطفاء [افتراضي]	
						تشغيل	
	صوت					١٠ ~ ٠ [افتراضي: ٥]	
إعداد	عرض				الأمامي  [افتراضي]		
					Rear 		
					سقف - علوي 		
					خلف - علوي 		
	Filter Settings	ساعات استخدام المرشح				(للقراءة فقط)	
						Optional Filter Installed	
		مرشح تذكير					نعم
							لا
							إطفاء
							٣٠٠ ساعة
٥٠٠ ساعة [افتراضي]							
إعادة ترشيح					٨٠٠ ساعة		
					١٠٠٠ ساعة		
					إلغاء [افتراضي]		
					نعم		

استخدام جهاز العرض

القائمة الرئيسية	القائمة الفرعية	القائمة الفرعية ٢	القائمة الفرعية ٣	القائمة الفرعية ٤	القيم
إعدادات	Power Settings	تشغيل مباشر			إطفاء [افتراضي]
					تشغيل
		إيقاف آلي (دقيقة)			٠ ~ ١٨٠ (٥ دقائق إضافية) [افتراضي: ٠]
					٠ ~ ٩٩٠ (٣٠ دقائق إضافية) [افتراضي: ٠]
		موقت النوم (دقيقة)	تشغيل دائم		لا [افتراضي]
					نعم
	وضع الطاقة (استعداد)			نشط	
				ايكولوجي [افتراضي]	
	الأمان	الأمان			إطفاء
					تشغيل
موقت الأمان				شهر	
				يوم	
				ساعة	
تغيير كلمة السر					
نموذج الاختبار					شبكة خضراء
					شبكة أرجوانية
					شبكة بيضاء
					أبيض
					إطفاء
وظيفة IR					تشغيل
					جبهة
					رجوع
					إطفاء
					نموذج الاختبار
إعدادات البعد [حسب وحدة التحكم من بعد] مستخدم ١					LAN
					CMS
					حرارة اللون
					Gamma
					مصدر تلقائي
					عرض
					زوم
					MHL
					النطاق الديناميكي [افتراضي]
					المعلومات
PureEngine					

استخدام جهاز العرض

القيم	القائمة الفرعية ٤	القائمة الفرعية ٣	القائمة الفرعية ٢	القائمة الفرعية	القائمة الرئيسية			
نموذج الاختبار			مستخدم ٢	إعدادات البعد [حسب وحدة التحكم من بعد]	إعداد			
LAN								
CMS								
حرارة اللون								
Gamma								
مصدر تلقائي								
عرض								
زوم								
MHL [افتراضي]								
النطاق الديناميكي								
المعلومات								
PureEngine								
نموذج الاختبار						مستخدم ٣		
LAN								
CMS								
حرارة اللون								
Gamma								
مصدر تلقائي								
عرض								
زوم								
MHL								
النطاق الديناميكي								
المعلومات [افتراضي]								
PureEngine								
٩٩ ~ ٠٠				رقم الجهاز				
تشغيل			وحدة الإطلاق ١٢ فولت	وحدة الإطلاق ١٢ فولت				
إطفاء								
English [افتراضي]			اللغة	Options				
Deutsch								
Français								
Italiano								
Español								
Português								
简体中文								
日本語								
한국어								
Русский								

استخدام جهاز العرض

القائمة الرئيسية	القائمة الفرعية	القائمة الفرعية ٢	القائمة الفرعية ٣	القائمة الفرعية ٤	القيم
عداد	Options	Menu Settings	موضع القائمة	علوي أيسر <input type="checkbox"/>	
				علوي يمين <input type="checkbox"/>	
				وسط <input type="checkbox"/> [افتراضي]	
				سفلي أيسر <input type="checkbox"/>	
				سفلي يمين <input type="checkbox"/>	
		Menu Timer	إطفاء		
			٥ ثانية		
			١٠ ثانية [افتراضي]		
			إطفاء [افتراضي]		
			تشغيل		
	إعداد	مصدر تلقائي	مصدر الدخل	HDMI1	
				HDMI2/MHL	
		تبريد عالي	Display Mode Lock	VGA	
				إطفاء [افتراضي]	
		قفل لوحة المفاتيح	إخفاء المعلومات	تشغيل	
				إطفاء [افتراضي]	
		الشعار	لون الخلفية	تشغيل	
				إطفاء [افتراضي]	
		افتراضي [افتراضي]			
		محايد			
بلا [افتراضي]					
إعادة الضبط	Reset OSD	HDMI 1 EQ	أزرق		
			أحمر		
	Reset to Default	HDMI 2 EQ	أخضر		
			رمادي		
	إلغاء [افتراضي]	حالة الشبكة	١ ~ ٧ [افتراضي: ٤]		
			نعم		
	إلغاء [افتراضي]	عنوان MAC	١ ~ ٧ [افتراضي: ٤]		
			نعم		
	شبكة	LAN	DHCP	(للإلغاء فقط)	
				(للتشغيل فقط)	
إطفاء [افتراضي]					
تشغيل					
١٠٠٠,٠١٦٨,١٩٢ [الوضع الافتراضي]					
٠,٢٥٥,٢٥٥,٢٥٥ [الوضع الافتراضي]					
٢٥٤,٠,١٦٨,١٩٢ [الوضع الافتراضي]					
٥١,٠,١٦٨,١٩٢ [الوضع الافتراضي]					
إعادة الضبط					

استخدام جهاز العرض

القائمة الرئيسية	القائمة الفرعية	القائمة الفرعية ٢	القائمة الفرعية ٣	القائمة الفرعية ٤	القيم
شبكة	تحكم	Crestron			إطفاء
					تشغيل [افتراضي]
					ملاحظة: المنفذ ٤١٧٩٤
					إطفاء
					تشغيل [افتراضي]
					ملاحظة: المنفذ ٢٠٢٣
					إطفاء
					تشغيل [افتراضي]
					ملاحظة: المنفذ ٤٣٥٢
					إطفاء
شبكة	تحكم	Extron			إطفاء
					تشغيل [افتراضي]
					ملاحظة: المنفذ ٢٠٢٣
					إطفاء
					تشغيل [افتراضي]
					ملاحظة: المنفذ ٢٠٢٣
					إطفاء
					تشغيل [افتراضي]
					ملاحظة: المنفذ ٤٣٥٢
					إطفاء
شبكة	تحكم	PJ Link			إطفاء
					تشغيل [افتراضي]
					ملاحظة: المنفذ ٩١٣١
					إطفاء
					تشغيل [افتراضي]
					ملاحظة: المنفذ ٩١٣١
					إطفاء
					تشغيل [افتراضي]
					ملاحظة: المنفذ ٢٣
					إطفاء
شبكة	تحكم	AMX Device Discovery			إطفاء
					تشغيل [افتراضي]
					ملاحظة: المنفذ ٩١٣١
					إطفاء
					تشغيل [افتراضي]
					ملاحظة: المنفذ ٩١٣١
					إطفاء
					تشغيل [افتراضي]
					ملاحظة: المنفذ ٢٣
					إطفاء
شبكة	تحكم	Telnet			إطفاء
					تشغيل [افتراضي]
					ملاحظة: المنفذ ٢٣
					إطفاء
					تشغيل [افتراضي]
					ملاحظة: المنفذ ٢٣
					إطفاء
					تشغيل [افتراضي]
					ملاحظة: المنفذ ٨٠
					إطفاء
المعلومات	Regulatory				الرقم التسلسلي
					مصدر
					دقة الوضوح
					٠٠x٠٠
					Refresh Rate
					٠,٠٠ هرتز
					عمق اللون
					تنسيق اللون
					نمط العرض
					وضع الطاقة(استعداد)
ساعات تشغيل مصدر الضوء					
حالة الشبكة					
عنوان IP					
رقم الجهاز					
٠٠ ~ ٩٩					
ساعات استخدام المرشح					
نمط الإضاءة					
إصدار البرنامج الثابت	System				System
					LAN
					MCU
					EDID

استخدام جهاز العرض

قائمة عرض

قائمة إعدادات الصورة المعروضة

نمط العرض

هناك العديد من إعدادات المصنع مسبقة الضبط التي تم تحسينها لتناسب أنواعاً متعددة من الصور.

- **سينما:** توفير أفضل ألوان أثناء مشاهدة الأفلام.
- **HDR:** فك الترميز وعرض المحتوى بتقنية النطاق الديناميكي العالي (HDR) للحصول على الألوان السوداء الأكثر عمقاً والألوان البيضاء الأكثر سطوعاً، وألوان سينمائية مشرقة باستخدام طيف الألوان REC.2020. سيتم تمكين هذا الوضع تلقائياً إذا تم تعيين HDR على "تشغيل" (وإرسال محتوى HDR إلى جهاز العرض – 4K UHD Blu-ray وألعاب 1080p/4K UHD HDR، وبث فيديو 4K UHD). عندما يكون وضع HDR نشطاً، لا يمكن تحديد أوضاع عرض أخرى (سينما، مرجع، وما إلى ذلك)؛ حيث يعرض HDR الألوان شديدة الدقة للتحقق على أداء الألوان في أوضاع العرض الأخرى.
- **HDR SIM:** تحسين المحتوى المعروض بغير تقنية HDR باستخدام محاكي النطاق الديناميكي العالي (HDR). اختر هذا الوضع لتحسين جاما والتباين وتشبع الألوان للمحتوى المعروض بغير تقنية HDR (بث 720p و1080p/التلفزيون الكبلي، و1080p Blu-ray، والألعاب التي يتم تشغيلها بغير تقنية HDR، وما إلى ذلك). لا يمكن استخدام هذا الوضع إلا مع المحتوى المعروض بغير تقنية HDR.
- **لعبة:** تحديد هذا الوضع لزيادة مستوى السطوع ووقت الاستجابة للاستمتاع بألعاب الفيديو.
- **مرجع:** الغرض من هذا الوضع هو نسخ الصورة بنفس الطريقة التي يريدها مخرج الفيلم، لأقرب درجة ممكنة، وتتم تهيئة إعدادات اللون وحرارة اللون والسطوع والتباين وإعدادات جاما حسب مستويات المرجع القياسية. اختر هذا الوضع لمشاهدة فيديو.
- **ساطع:** أقصى مستوى سطوع من دخل الكمبيوتر الشخصي.
- **مستخدم:** تذكر إعدادات المستخدم.
- **الأبعاد الثلاثية:** لتجربة التأثير ثلاثي الأبعاد، تحتاج إلى نظارات ثلاثية الأبعاد، والتأكد من أن جهاز الكمبيوتر/الجهاز المحمول به بطاقة رسومات مخزنة رباعية بإخراج إشارة ١٢٠ هرتز مع تثبيت مشغل ثلاثي الأبعاد.
- **اليوم ISF:** يتم تحسين الصورة باستخدام وضع اليوم ISF لمعايرته بشكل مثالي والحصول على صور عالية الجودة.
- **ليلة ISF:** يتم تحسين الصورة باستخدام وضع ليلة ISF لمعايرته بشكل مثالي والحصول على صور عالية الجودة.
- **ISF 3D:** يتم تحسين الصورة باستخدام وضع ISF 3D لمعايرته بشكل مثالي والحصول على صور عالية الجودة.

ملاحظة: لمعايرة أوضاع المشاهدة النهارية والليلية والوصول إليها يرجى الاتصال بالموزع المحلي.

لون الجدار

تستخدم هذه الوظيفة للحصول على صورة شاشة محسنة لغلغاف الحائط. حدد من بين إطفاء ولوحة سوداء وضوء أصفر وضوء أخضر وضوء أزرق وزهري ورمادي.

النطاق الديناميكي

يُهيئ إعداد (HDR) High Dynamic Range وتأثيره عند تشغيل فيديو من خلال مشغلات بلو-راي وأجهزة بث بسعة 4K.

- **HDR**
 - إطفاء: يوقف تشغيل معالجة HDR. عند تعيينه على إطفاء، لن يقوم جهاز العرض بفك ترمز محتوى HDR.
 - تشغيل: يشغل معالجة HDR. عند تعيينه على تشغيل، سيقوم جهاز العرض بترميز محتوى HDR كله (4K UHD Blu-ray وألعاب 1080p/4K UHD HDR وبث فيديو 4K UHD).
- **وضع صورة HDR**
 - ساطع: اختر هذا الوضع للحصول على مزيد من الألوان المشبعة الأكثر سطوعاً.
 - قياسي: اختر هذا الوضع للحصول على ألوان بمظهر طبيعي مع توازن بين درجات الألوان الدافئة والباردة.
 - فيلم: اختر هذا الوضع لتحسين التفاصيل وحدة الصورة.
 - تفاصيل: اختر هذا الوضع لتحسين التفاصيل وحدة الصورة في المشاهد الداكنة.

استخدام جهاز العرض

- التوافق مع HDR
- يتوافق جهاز العرض مع بيانات HDR10 الوصفية. لا يدعم جهاز العرض البيانات الوصفية لتقنية النطاق الديناميكي العالي للرؤية من دولبي (Dolby Vision HDR).

الإضاءة

ضبط سطوع الصورة.

التباين

يتحكم إعداد التباين في درجة الاختلاف بين أكثر أجزاء الصورة سطوعًا وتلك الأكثر إعتامًا.

حدة اللون

يتيح ضبط حدة الألوان في الصورة.

اللون

يُضبط صورة الفيديو من اللونين الأبيض والأسود إلى صورة ذات ألوان كاملة التشبع.

تدرج اللون

يُضبط توازن اللونين الأحمر والأخضر.

Gamma

إعداد نوع منحنى جاما. بعد الانتهاء من الإعداد الأولي والضبط الدقيق، استخدم خطوات ضبط الغاما لتحسين إخراج الصورة.

- فيلم: للعرض بنظام المسرح المنزلي.
- فيديو: للوصول إلى مصدر الفيديو أو التلفزيون.
- رسومات: لمصدر الكمبيوتر الشخصي/الصورة فوتوغرافية.
- قياسي (2.2): للإعداد القياسي.
- ١,٨ / ٢,٠ / ٢,٤: لمصدر الكمبيوتر الشخصي/صورة فوتوغرافية معينة.
- الأبعاد الثلاثية: لمصدر ثلاثي الأبعاد.

ملاحظة: لا يكون خيار "جاما ثلاثي الأبعاد" مرئيًا أو متوفرًا إلا للمصادر ثلاثية الأبعاد.

إعدادات اللون

تهيئة إعدادات اللون.

- **BrilliantColor™**: يستخدم هذا العنصر القابل للضبط أسلوبًا جديدًا لمعالجة الألوان وإدخال تحسينات لضمان درجة سطوع أعلى وتوفير ألوان واقعية وأكثر حيوية في الصورة.
- حرارة اللون: حدد درجة حرارة اللون من بين D55 وD65 وD75 وD83 وD93 وأصلية.
- طيف من الألوان: حدد التدرج اللوني المناسب من بين أصلية وHDTV وعرض تقديمي وسينما ولعبة.
- **CMS (نظام إدارة الألوان)**: اختر أحد الألوان (R/G/B/C/Y/M/W) لتعديل مستوى الإزاحة والسطوع x/y.
- اللون: يختار ما بين اللون (R) (أحمر) و (G) (أخضر) و (B) (أزرق) و (C) (سماوي) و (Y) (أصفر) و (M) (أرجواني) و (W) (أبيض).
- عوض X: يضبط قيمة عوض X للون المحدد.
- عوض Y: يضبط قيمة عوض Y للون المحدد.
- الإضاءة: يضبط قيمة السطوع للون المحدد.
- إعادة الضبط: يعود إلى إعدادات المصنع الافتراضية لتعديل الألوان.
- خروج: الخروج من قائمة "CMS".
- **تحيز/كسب RGB**: يتيح هذا الإعداد إمكانية تهيئة سطوع (كسب) وتباين (تحيز) الصورة.

استخدام جهاز العرض

- إعادة الضبط: استعادة إعدادات المصنع الافتراضية على تحيز/كسب RGB.
- خروج: الخروج من قائمة "تحيز/كسب RGB".
- **مدى اللون (دخل غير HDMI فقط):** اختر نوع مصفوفة ألوان مناسب مما يلي: التلقائي و RGB أو YUV.
- **مدى اللون (دخل HDMI فقط):** اختر نوع مصفوفة ألوان مناسب مما يلي: التلقائي و RGB (0~255) و RGB (16~235) و YUV.

الإشارة

ضبط خيارات الإشارة.

- **Automatic:** تهيئة الإشارة تلقائيًا (تظهر عناصر التردد والطور باللون الرمادي). إذا تم تعطيل الوضع التلقائي، سوف تظهر عناصر التردد والطور لضبط الإعدادات وحفظها.
- **تردد:** قم بتغيير تكرار بيانات العرض كي تتلاءم مع تكرار بطاقة الرسومات الموجودة في جهاز الكمبيوتر الخاص بك. لا تستخدم هذه الوظيفة إلا إذا ظهرت الصورة مرتعشة بشكل رأسي.
- **طور:** تتيح هذه الخاصية تحقيق التزامن بين توقيت العرض وبطاقة الرسوم. إذا ظهرت الصورة وكأنها غير مستقرة أو مرتعشة، فاستخدم هذه الوظيفة لضبطها.
- **موقع أفقي:** ضبط الوضع الأفقي للصورة.
- **موقع عمودي:** ضبط الوضع الرأسي للصورة.
- **خروج:** الخروج من قائمة "الإشارة".

ملاحظة: تكون هذه القائمة متاحة فقط في حالة كان مصدر المدخل *RGB/Component*.

UltraDetail

اضبط حواف الصورة المعروضة لمزيد من التفاصيل الواضحة.

نمط الإضاءة

يضبط إعدادات وضع السطوع.

- **ديناميكية الاسود 1 / ديناميكية الاسود 2 / ديناميكية الاسود 3:** يُستخدم لضبط سطوع الصورة تلقائيًا للحصول على أفضل أداء للتباين.
- **الطاقة:** اختر النسبة المئوية للطاقة في وضع السطوع.

PureEngine

يضبط معلمات PureEngine.

- **تباين نقي:** يُستخدم لتحسين سطوع الشاشة تلقائيًا أثناء عرض مشاهد معتمة أو خافتة الإضاءة لتظهر التفاصيل بدقة رائعة.
- **صورة واضحة:** يُستخدم لزيادة حيوية الصور.
- **حركة واضحة:** يُستخدم للحفاظ على الحركة الطبيعية للصورة المعروضة.
- **PureMotion Demo:** تمكنك هذه الخاصية من ملاحظة فروق جودة الصور في الصور الخام غير المعالجة والصورة المعالجة بواسطة "حركة واضحة". يُستخدم هذا الوضع للتحقق من التعديلات التي تم إجراؤها على إعدادات "حركة واضحة".

ملاحظة: هذه القائمة متاحة فقط لطرزات معينة.

إعادة الضبط

استعادة إعدادات المصنع الافتراضية لإعدادات الألوان.

استخدام جهاز العرض

قائمة العرض ثلاثي الأبعاد

ملاحظة:

- هذا الجهاز هو جهاز عرض يدعم تقنية العرض ثلاثي الأبعاد باستخدام *DLP-Link 3D*.
- يرجى التأكد من استخدام نظارة ثلاثية الأبعاد مع *DLP-Link 3D* قبل مشاهدة الفيديو.
- يدعم هذا الجهاز تسلسل الإطارات ثلاثية الأبعاد (قلب الصفحة) عبر منافذ *HDMI1/HDMI2/VGA*.
- لتمكين الوضع ثلاثي الأبعاد، ينبغي تعيين معدل إدخال الإطارات على ٦٠ هرتز فقط أو أقل، ولا يتم دعم معدل الإطارات الأعلى.
- للوصول إلى الأداء الأفضل، يوصى باستخدام درجة الدقة ١٠٨٠×١٩٢٠، وتجدر الإشارة إلى أن درجة الدقة 4K (٢١٦٠×٣٨٤٠) غير مدعومة في الوضع ثلاثي الأبعاد.

وضع ثلاثي الأبعاد

التبديل بين تشغيل الوضع ثلاثي الأبعاد وإيقاف تشغيله.

عكس تزامن ٣ بُعد

- اضغط على "تشغيل" لعكس محتويات الإطار الأيسر والأيمن.
- اضغط على "إطفاء" لمحتويات الإطارات الافتراضية.

عرض قائمة نسبة العرض إلى الارتفاع

Aspect Ratio

تحديد نسبة عرض الصورة المعروضة إلى ارتفاعها بين الخيارات التالية:

- ٣:٤: يناسب هذا النسق مصادر الدخل ٣:٤.
- ٩:١٦: يناسب هذا النسق مصادر الدخل ٩:١٦، مثل أجهزة التلفزيون عالي الدقة ومشغلات أقراص DVD المطورة لتناسب الشاشات التلفزيونية العريضة.
- **LBX**: يعمل هذا التنسيق مع المصادر التي لا تظهر صورها بنسبة عرض إلى ارتفاع ٩×١٦ ومع تلك التي بتنسيق مربع الأحرف، وفي حالة استخدام عدسات خارجية ٩×١٦ لعرض صورة بنسبة عرض إلى ارتفاع ١:٢,٣٥ باستخدام دقة كاملة.
- **SuperWide**: يستخدم نسبة العرض إلى الارتفاع المميزة ١:٢,٠ لعرض أفلام بنسبة عرض إلى ارتفاع تساوي ٩:١٦ و ١:٢,٣٥ دون إظهار الأشرطة السوداء أعلى الشاشة وأسفلها.
- أصلية: يعرض هذا التنسيق الصورة الأصلية دون أي تعديل في حجمها.
- التلقائي: يتيح اختيار نمط العرض المناسب تلقائيًا.

ملاحظة:

- معلومات تفصيلية حول وضع *LBX*:
 - لم يتم تحسين بعض أقراص *DVD* بتنسيق *Letter-Box* لأجهزة التلفزيون ٩×١٦. في هذه الحالة لن تظهر الصورة كما ينبغي عند عرضها في وضع ٩:١٦. في هذه الحالة، يرجى محاولة استخدام الوضع ٣:٤ لعرض قرص *DVD*. إذا لم يكن المحتوى في الوضع ٣:٤، فستظهر قضبان سوداء حول الصورة في العرض ٩:١٦. في هذا النوع من المحتوى، يمكنك استخدام وضع *LBX* لملء الصورة في عرض ٩:١٦.
 - إذا كنت تستخدم عدسة خارجية مشوهة، يتيح لك وضع *LBX* مشاهدة محتوى ١:٢,٣٥ (بما في ذلك مصدر فيلم *DVD* و *HDTV* مشوه) يدعم التشوه العريض والذي تم تحسينه لعرض ٩×١٦ في صورة ١:٢,٣٥ عريضة، لن تظهر قضبان سوداء في هذه الحالة، يتم استخدام طاقة مصدر الضوء والدقة الرأسية بشكل كامل.
- لاستخدام تنسيق *superwide*، قم بما يلي:
 - أ) ضبط نسبة عرض الشاشة إلى ارتفاعها على ١:٢,٠.
 - ب) يحدد تنسيق "*SuperWide*".
 - ج) محاذاة صورة جهاز العرض على الشاشة بشكل صحيح.

استخدام جهاز العرض

جدول تغيير الأحجام 4K UHD:

2160p	1080i/p	720p	576i/p	480i/p	الشاشة ٩:١٦
					اضبط إلى ٢٨٨٠ × ٢١٦٠.
					اضبط إلى ٣٨٤٠ × ٢١٦٠.
					يضبط الصورة المركزية على مقياس ٣٨٤٠ × ١٦٢٠، ثم يغير حجمها إلى ٣٨٤٠ × ٢١٦٠ لعرضها.
					١:١ رسم خرائط مركزية. لن يتم تغيير حجم الصورة؛ إذ تعتمد دقة العرض على مصدر الدخل.
					التلفازي -في حالة كان المصدر يساوي ٣:٤، يتم تغيير حجم الشاشة إلى ٢٨٨٠ × ٢١٦٠. -في حالة كان المصدر يساوي ٩:١٦، يتم تغيير حجم الشاشة إلى ٣٨٤٠ × ٢١٦٠. -في حالة كان المصدر يساوي ٩:١٥، يتم تغيير حجم الشاشة إلى ٣٦٠٠ × ٢١٦٠. -في حالة كان المصدر يساوي ١٠:١٦، يتم تغيير حجم الشاشة إلى ٣٤٥٦ × ٢١٦٠.

قاعدة التعيين التلفازي:

التلفازي/ضبط		دقة الدخل		
٢١٦٠	٣٨٤٠	الدقة الرأسية	الدقة الأفقية	
٢١٦٠	٢٨٨٠	٤٨٠	٦٤٠	٣:٤
٢١٦٠	٢٨٨٠	٦٠٠	٨٠٠	
٢١٦٠	٢٨٨٠	٧٦٨	١٠٢٤	
٢١٦٠	٢٨٨٠	١٠٢٤	١٢٨٠	
٢١٦٠	٢٨٨٠	١٠٥٠	١٤٠٠	
٢١٦٠	٢٨٨٠	١٢٠٠	١٦٠٠	
٢١٦٠	٣٨٤٠	٧٢٠	١٢٨٠	
٢١٦٠	٣٦٠٠	٧٦٨	١٢٨٠	
٢١٦٠	٣٤٥٦	٨٠٠	١٢٨٠	
٢١٦٠	٢٧٠٠	٥٧٦	٧٢٠	SDTV
٢١٦٠	٣٢٤٠	٤٨٠	٧٢٠	
٢١٦٠	٣٨٤٠	٧٢٠	١٢٨٠	HDTV
٢١٦٠	٣٨٤٠	١٠٨٠	١٩٢٠	

عرض قائمة قناع الحافة

قناع الحافة

استخدم هذه الوظيفة في إزالة تشويش ترميز الفيديو الموجودة على حافة مصدر إشارة الفيديو.

يعرض قائمة التكبير والتصغير الرقمي

Digital Zoom

تستخدم هذه الخاصية في تصغير أو تكبير حجم الصورة على شاشة العرض.

عرض قائمة إزاحة الصور

إزاحة الصورة

ضبط وضع الصورة المعروضة أفقياً أو رأسياً.

استخدام جهاز العرض

قائمة الصوت

قائمة مكبر الصوت الداخلي

الصوت الداخلية

يستخدم هذا الخيار لتشغيل أو إيقاف تشغيل المكبرات الداخلية.

- التلقائي: ختر "التلقائي" لإيقاف تشغيل مكبر الصوت الداخلي تلقائيًا عند توصيل مكبر صوت خارجي بجهاز العرض.
- إطفاء: اختر "إطفاء" لإيقاف تشغيل مكبر الصوت الداخلي.
- تشغيل: اختر "تشغيل" لتشغيل مكبر الصوت الداخلي.

قائمة كتم الصوت

كتم الصوت

استخدم هذا الخيار لإيقاف الصوت بشكل مؤقت.

- تشغيل: اختر "تشغيل" لتشغيل وضع كاتم الصوت.
 - إطفاء: اختر "إطفاء" لإيقاف تشغيل وضع كاتم الصوت.
- ملاحظة:** تؤثر وظيفة "كتم الصوت" على مستوى صوت السماع الداخلية والخارجية.

قائمة مستوى الصوت

صوت

ضبط مستوى الصوت.

قائمة الإعدادات

إعدادات قائمة العرض

عرض

تحديد العرض المفضل من بين العرض الأمامي والخلفي والسقف العلوي والخلفي العلوي.

إعدادات قائمة إعدادات الفلتر

ساعات استخدام المرشح

عرض وقت الفلتر.

Optional Filter Installed

ضبط إعداد رسالة الإنذار.

- نعم: عرض رسالة تحذير بعد مضي ٥٠٠ ساعة من الاستخدام.
- ملاحظة: لا تظهر خيارات "ساعات استخدام المرشح / مرشح تنكبير / إعادة ترشيح" إلا في حالة ضبط "Optional Filter Installed" على "نعم".
- لا: إطفاء رسالة التحذير.

مرشح تنكبير

اختر هذه الوظيفة لإظهار أو إخفاء رسالة التحذير عند ظهور رسالة تغيير الفلتر. تتضمن الخيارات المتاحة ٣٠٠ ساعة و ٥٠٠ ساعة و ٨٠٠ ساعة و ١٠٠٠ ساعة.

استخدام جهاز العرض

إعادة ترشيح

يُتيح إعادة ضبط عداد فلتر الغبار بعد استبدال أو تنظيف فلتر الغبار.

إعداد قائمة إعدادات الطاقة

تشغيل مباشر

اختر "تشغيل" لتنشيط وضع التشغيل المباشر. يتم تشغيل جهاز العرض تلقائيًا عند توصيله بمصدر التيار الكهربائي دون الحاجة إلى الضغط على مفتاح الطاقة الموجود بلوحة المفاتيح أو وحدة التحكم عن بعد.

إيقاف آلي (دقيقة)

يُتيح ضبط الفاصل الزمني لموقت العد التنازلي. حيث يبدأ تشغيل موقت العد التنازلي في حالة عدم استقبال جهاز العرض لأية إشارات. ويتم إيقاف تشغيل الجهاز تلقائيًا عند الانتهاء من العد (في دقائق).

موقت النوم (دقيقة)

تهيئة موقت السكون.

- **موقت النوم (دقيقة):** يُتيح ضبط الفاصل الزمني لموقت العد التنازلي. ويبدأ تشغيل موقت العد التنازلي، بغض النظر عن استقبال أو عدم استقبال جهاز العرض لأية إشارات. ويتم إيقاف تشغيل الجهاز تلقائيًا عند الانتهاء من العد (في دقائق).
- **ملاحظة:** يتم إعادة تعيين "موقت النوم" في كل مرة يتم فيها إيقاف جهاز العرض.
- **تشغيل دائم:** تحقق من تشغيل موقت السكون دائمًا.

وضع الطاقة (استعداد)

ضبط إعداد وضع الطاقة.

- **نشط:** اختر "نشط" للعودة إلى وضع الاستعداد العادي.
- **إيكولوجي:** اختر الوضع "إيكولوجي" لخفض معدل تبديد الطاقة إلى أقل من ٠,٥ وات.

إعداد قائمة الأمان

الأمان

تمكين هذه الوظيفة لطلب كلمة المرور قبل استخدام جهاز العرض.

- **تشغيل:** اختر "تشغيل" لاستخدام خاصية التحقق من الأمان عند تشغيل جهاز العرض.
- **إطفاء:** اختر "إطفاء" للتمكن من تشغيل جهاز العرض دون التحقق من كلمة المرور.

موقت الأمان

يُتيح إمكانية تحديد وظيفة الفترة الزمنية (شهر/يوم/ساعة) لتعيين عدد ساعات استخدام جهاز العرض. وبمجرد انقضاء هذه الفترة الزمنية، سوف يتم مطالبتك بإدخال كلمة المرور مرة أخرى.

تغيير كلمة السر

يستخدم في تعيين أو تعديل كلمة المرور التي تطلب منك عند تشغيل جهاز العرض.

إعداد قائمة نموذج الاختبار

نموذج الاختبار

تحديد نموذج الاختبار من بين الشبكة الخضراء أو الأرجوانية أو البيضاء، أو تعطيل هذه الخاصية (إيقاف تشغيلها).

استخدام جهاز العرض

إعداد قائمة إعدادات البعد

وظيفة IR

قم بضبط إعداد خاصية الأشعة تحت الحمراء

- **تشغيل:** اختر "تشغيل" حتى يمكن تشغيل جهاز العرض من خلال وحدة التحكم عن بعد في أجهزة الاستقبال العلوية والأمامية العاملة بالأشعة تحت الحمراء.
- **جبهة:** اختر "جبهة" حتى يمكن تشغيل جهاز العرض من خلال وحدة التحكم عن بعد في أجهزة الاستقبال الأمامية العاملة بالأشعة تحت الحمراء.
- **رجوع:** اختر "رجوع" حتى يمكن تشغيل جهاز العرض من خلال وحدة التحكم عن بعد في أجهزة الاستقبال الخلفية العاملة بالأشعة تحت الحمراء.
- **إطفاء:** اختر "إطفاء"، إذا كان جهاز العرض لا يعمل عن طريق وحدة التحكم عن بعد. ويتحدد "إطفاء"، سيكون بمقدورك استخدام لوحة المفاتيح.

مستخدم ١ / مستخدم ٢ / مستخدم ٣

يعين الوظيفة الافتراضية لكل من مستخدم ١ أو مستخدم ٢ أو مستخدم ٣ بين نموذج الاختبار، LAN، CMS، حرارة اللون أو Gamma أو مصدر تلقائي أو عرض أو زوم أو MHL أو النطاق الديناميكي أو المعلومات أو PureEngine.

إعداد قائمة رقم تعريف جهاز العرض

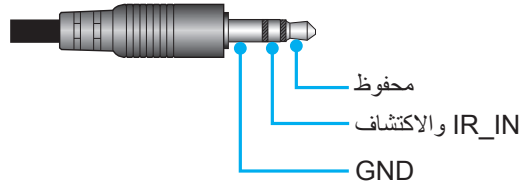
رقم الجهاز

يمكن ضبط رقم التعريف من خلال القائمة (يتراوح من ٠ إلى ٩٩)، كما تتيح هذه الوظيفة للمستخدم إمكانية التحكم في جهاز عرض فردي من خلال استخدام أمر RS232.

إعداد قائمة مشغل ١٢ فولت

وحدة الإطلاق ١٢ فولت

استخدم هذه الخاصية لتمكين المشغل أو تعطيله.



- **إطفاء:** اختر "إطفاء" لإيقاف المشغل.
- **تشغيل:** اختر "تشغيل" لتمكين المشغل.

إعداد قائمة الخيارات

اللغة

يحدد قائمة OSD متعددة اللغات للاختيار ما بين اللغة الإنجليزية والألمانية والفرنسية والإيطالية والإسبانية والبرتغالية والصينية المبسطة واليابانية والكورية والروسية.

Menu Settings

تحديد موقع القائمة على الشاشة وتهيئة إعدادات مؤقت القائمة.

- **موضع القائمة:** تحديد موقع القائمة على شاشة العرض.
- **Menu Timer:** ضبط الفترة الزمنية التي تظل فيها قائمة العرض مرئية على الشاشة.

مصدر تلقائي

اختر هذا الخيار لتمكين جهاز العرض من العثور على مصدر الدخل تلقائيًا.

مصدر الدخل

يحدد مصدر المدخل بين HDMI1 وHDMI2/MHL وVGA.

تبريد عالي

عند تحديد "تشغيل"، ستدور المراوح بسرعة أكبر. تعتبر هذه الميزة مفيدة في المناطق عالية الارتفاع حيث يكون الهواء ضعيفًا.

استخدام جهاز العرض

Display Mode Lock

اختر "تشغيل" أو "إطفاء" لقفّل أو فتح إعدادات ضبط وضع الصورة.

قفّل لوحة المفاتيح

عندما تكون خاصية قفل لوحة المفاتيح "تشغيل"، سوف يتم قفل لوحة المفاتيح. على الرغم من ذلك، يتم تشغيل جهاز العرض عن طريق وحدة التحكم عن بعد. وبالتحديد "إطفاء"، سيكون بمقدورك إعادة استخدام لوحة المفاتيح.

إخفاء المعلومات

قم بتمكين هذه الخاصية لإخفاء رسالة المعلومات.

- **تشغيل:** اختر "تشغيل" لإخفاء رسالة المعلومات.
- **إطفاء:** اختر "إطفاء" لعرض رسالة "بحث".

الشعار

استخدم هذه الوظيفة لضبط شاشة بدء التشغيل المطلوبة. وفي حال إجراء أي تغييرات، يبدأ سريانها في المرة التالية لتشغيل جهاز العرض.

- **افتراضي:** شاشة بدء التشغيل الافتراضي.
- **محايد:** لا يتم عرض الشعار على شاشة بدء التشغيل.

لون الخلفية

يستخدم هذه الوظيفة لعرض اللون الرمادي أو الأخضر أو الأحمر أو الأزرق أو لا شيء عندما لا تتوفر إشارة.

HDMI 1 EQ

يضبط قيمة EQ الخاصة بمنفذ HDMI على HDMI1.

HDMI 2 EQ

يضبط قيمة EQ الخاصة بمنفذ HDMI على HDMI2/MHL.

ملاحظة:

- يحلل **HDMI EQ** بيانات الإشارة ويزيل التشوه الناتج من فقدان الإشارة عند استخدام كبلات **HDMI** طويلة. يتضمن مستقبّل **HDMI** أيضًا دائرة ضبط وقت للتخلص من انحراف الوقت وإعادة إشارة **HDMI** إلى مستويات الإرسال المثلى.
- عند اختيار درجة الدقة 2160x3840 عند 60 هرتز، يوصى باستخدام كبل **HDMI** بطول أقل من 5 أمتار.
- عند اختيار درجة الدقة 2160x3840 عند 30 هرتز/25 هرتز/24 هرتز، يوصى باستخدام كبل **HDMI** بطول أقل من 15 مترًا.

إعداد قائمة إعادة تعيين OSD

Reset OSD

عد إلى إعدادات المصنع الافتراضية لإعدادات القائمة المعروضة على الشاشة.

Reset to Default

استعادة إعدادات المصنع الافتراضية لكل الإعدادات.

قائمة الشبكة

قائمة شبكة LAN

حالة الشبكة

تعرض حالة توصيل الشبكة (للقراءة فقط).

عنوان MAC

تعرض عنوان MAC (للقراءة فقط).

استخدام جهاز العرض

DHCP

استخدم هذا الخيار لتمكين وظيفة DHCP أو تعطيلها.

- **إطفاء:** لتعيين تهيئة عنوان IP وقناع الشبكة الفرعية والبوابة و DNS يدويًا.
- **تشغيل:** سيحصل جهاز العرض على عنوان IP تلقائيًا من شبكتك.

ملاحظة: ستطبق المعلومات المعروضة على الشاشة الحالية على القيم التي تم إدخالها.

عنوان IP

عرض عنوان IP.

قناع الشبكة الفرعية

عرض رقم قناع الشبكة الفرعية.

البوابة

عرض البوابة الافتراضية للشبكة المتصلة بجهاز العرض.

DNS

عرض رقم DNS.

كيفية استخدام متصفح الويب للتحكم في جهاز العرض

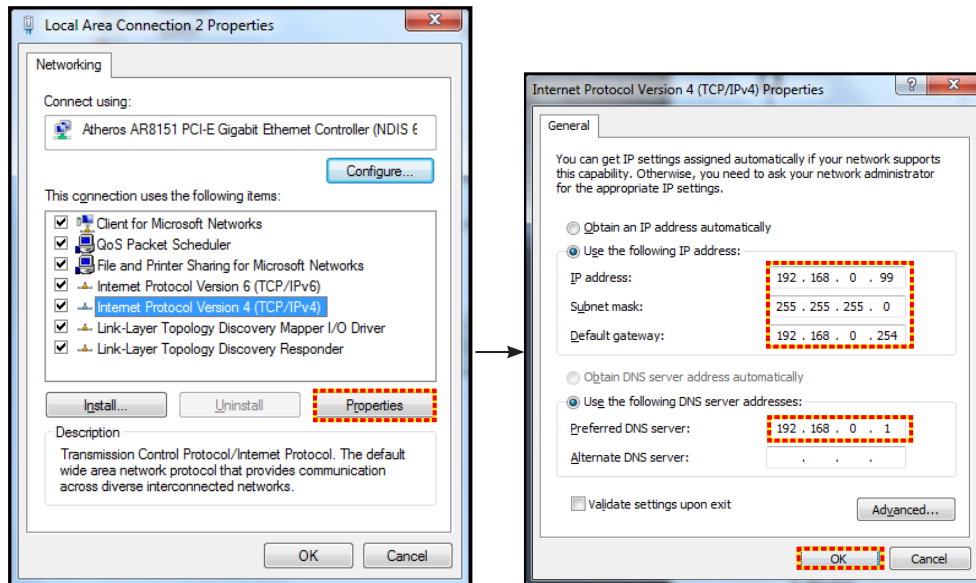
- 1- شغل خيار "تشغيل" DHCP في جهاز العرض للسماح لخدم DHCP بتعيين عنوان IP تلقائيًا.
- 2- افتح متصفح الويب في جهاز الكمبيوتر وأدخل عنوان IP الخاص بجهاز العرض ("شبكة < LAN < عنوان IP").
- 3- أدخل اسم المستخدم وكلمة مرور المسؤول ثم انقر فوق "تسجيل الدخول".
سوف يتم فتح واجهة التهيئة الخاصة بجهاز العرض على الويب.

ملاحظة:

- اسم المستخدم وكلمة المرور الافتراضيان هما "admin".
- الخطوات المذكورة في هذا القسم موجهة لنظام التشغيل Windows 7.

عند إجراء توصيل مباشر من جهاز الكمبيوتر إلى جهاز العرض*

- 1- قم بضبط خيار DHCP على وضع "إطفاء" في جهاز العرض.
- 2- قم بتهيئة عنوان IP وقناع الشبكة الفرعية والبوابة و DNS بجهاز العرض ("شبكة < LAN").
- 3- افتح صفحة **الشبكة ومركز المشاركة** في جهاز الكمبيوتر، وقم بتعيين محددات الشبكة المطابقة بجهاز الكمبيوتر كما هي مضبوطة في جهاز العرض. انقر على موافق لحفظ المعلومات.



- 4- افتح متصفح الويب في جهاز الكمبيوتر وأدخل عنوان IP في حقل عنوان URL، كما هو محدد في الخطوة 3. ثم اضغط على مفتاح "أدخل".

استخدام جهاز العرض

إعادة الضبط

إعادة تعيين كافة القيم لمعاملات شبكة LAN.

قائمة مراقبة الشبكة

Crestron

استخدم هذه الوظيفة لتحديد وظيفة الشبكة (المنفذ: ٤١٧٩٤).

لمزيد من المعلومات، نرجو زيارة الموقع الإلكتروني <http://www.crestron.com> و www.crestron.com/getroomview.

Extron

استخدم هذه الوظيفة لتحديد وظيفة الشبكة (المنفذ: ٢٠٢٣).

PJ Link

استخدم هذه الوظيفة لتحديد وظيفة الشبكة (المنفذ: ٤٣٥٢).

AMX Device Discovery

استخدم هذه الوظيفة لتحديد وظيفة الشبكة (المنفذ: ٩١٣١).

Telnet

استخدم هذه الوظيفة لتحديد وظيفة الشبكة (المنفذ: ٢٣).

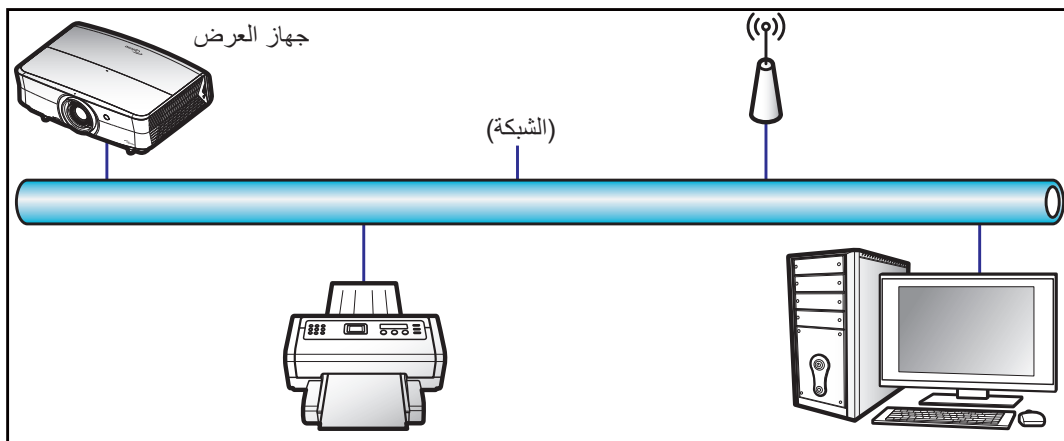
HTTP

استخدم هذه الوظيفة لتحديد وظيفة الشبكة (المنفذ: ٨٠).

إعداد قائمة إعدادات التحكم في الشبكة

وظيفة LAN RJ45

لتبسيط وتسهيل التشغيل، يوفر جهاز العرض العديد من خصائص الشبكات والإدارة عن بعد. تقوم وظيفة LAN/RJ45 في جهاز العرض بإدارة بعض الخصائص عن بعد عبر الشبكة مثل: إعدادات التشغيل/الإيقاف والسطوع والتباين. كما يمكن أيضا عرض معلومات عن حالة جهاز العرض مثل: مصدر الفيديو وكم الصوت وغير ذلك.



استخدام جهاز العرض

وظائف الأجهزة الطرفية المتصلة بشبكة LAN السلكية

يمكن التحكم في جهاز الإسقاط عبر PC (حاسوب محمول) أو أي جهاز خارجي آخر عبر منفذ LAN/RJ45 يكون متوافقًا مع Crestron / Extron / AMX (Device Discovery) / PJLink.

- تعد Crestron علامة تجارية مسجلة لشركة Crestron Electronics في الولايات المتحدة.
 - تعد Extron علامة تجارية مسجلة لشركة Extron Electronics في الولايات المتحدة.
 - تعد AMX علامة تجارية مسجلة لشركة AMX LLC في الولايات المتحدة.
 - تقدمت PJLink لتسجيل العلامة التجارية والشعار في اليابان والولايات المتحدة الأمريكية وبلدان أخرى عبر JBMIA.
- جهاز العرض هذا مدعم بعدد من أوامر وحدة تحكم Crestron Electronics والبرامج المرتبطة بها (مثل RoomView®).

<http://www.crestron.com/>

يتوافق جهاز العرض هذا مع دعم جهاز (أجهزة) Extron.

<http://www.extron.com/>

جهاز العرض هذا مدعوم من قبل AMX (Device Discovery).

<http://www.amx.com/>

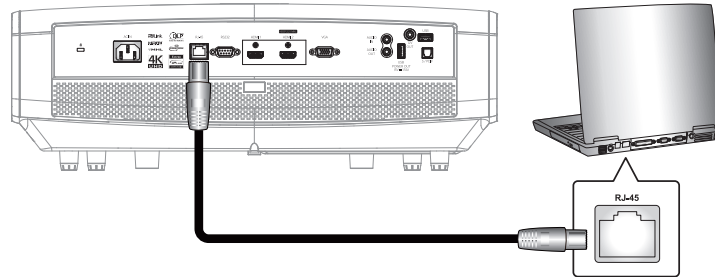
يدعم الجهاز كافة أوامر الفئة 1 PJLink (الإصدار 1.0).

<http://pjlink.jbmia.or.jp/english/>

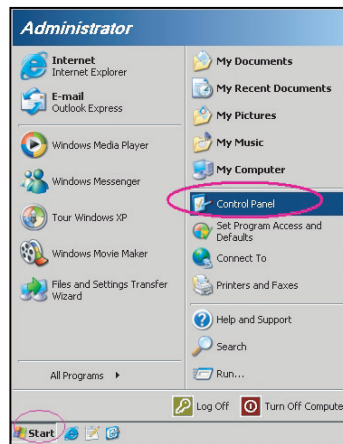
لمزيد من المعلومات التفصيلية عن الأنواع المختلفة للأجهزة الخارجية الممكن توصيلها بمنفذ LAN/RJ45 ووحدة التحكم عن بعد الخاصة بجهاز العرض، والأوامر المعتمدة لهذه الأجهزة الخارجية، يرجى الاتصال بخدمة الدعم على الفور.

LAN RJ45

١- وصل كبل RJ45 بمنفذ RJ45 في جهاز العرض والكمبيوتر الشخصي (الكمبيوتر المحمول).

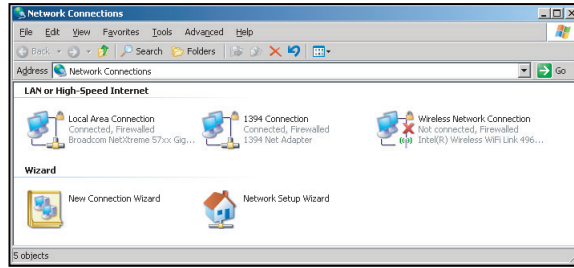


٢- من جهاز الكمبيوتر الشخصي (الكمبيوتر المحمول) حدد بدء < لوحة التحكم > اتصالات الشبكة.

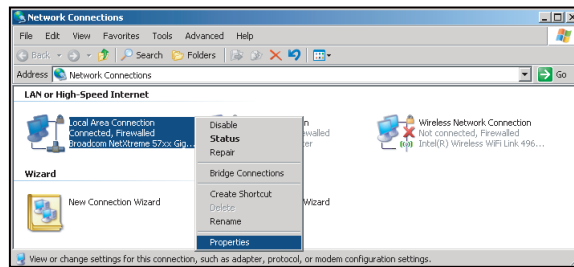


استخدام جهاز العرض

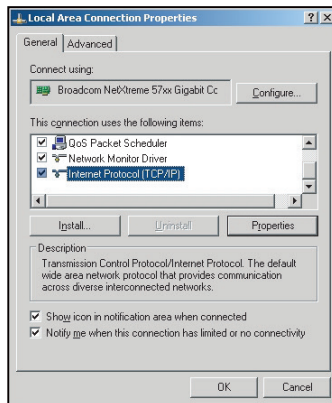
٣- اضغط بزر الماوس الأيمن على الاتصال بالشبكة المحلية، وحدد الخاصية.



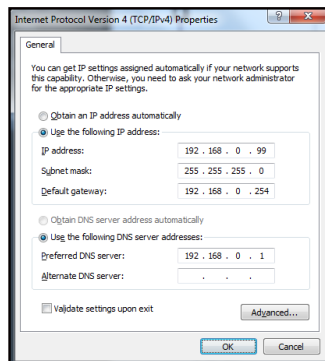
٤- من نافذة الخصائص اختر علامة تبويب عام، ثم اختر بروتوكول الإنترنت (TCP / IP).



٥- انقر فوق الخصائص.



٦- ادخل عنوان IP وقناع الشبكة الفرعية ثم اضغط على "موافق".



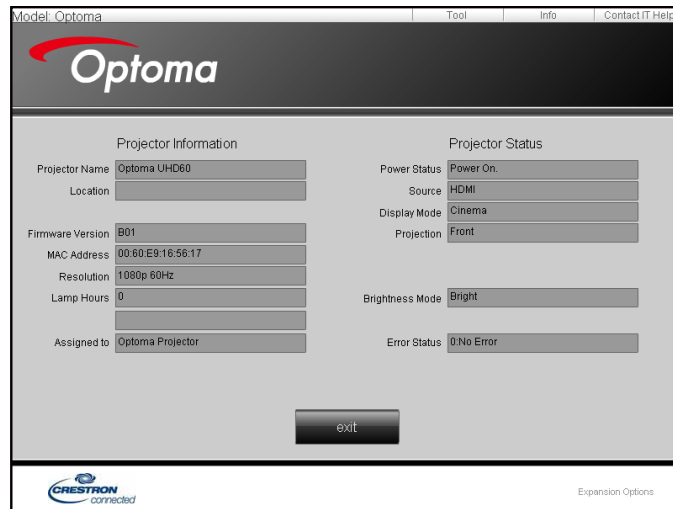
استخدام جهاز العرض

- ٧ اضغط على زر "القائمة" الموجود على جهاز العرض.
- ٨ افتح شبكة < LAN على جهاز العرض.
- ٩ أدخل معلمات الاتصال التالية:
 - DHCP :إطفاء
 - عنوان IP: ١٠٠,٠,١٦٨,١٩٢
 - قناع الشبكة الفرعية: ٠,٢٥٥,٢٥٥,٢٥٥
 - البوابة: ٢٥٤,٠,١٦٨,١٩٢
 - DNS: ٥١,٠,١٦٨,١٩٢
- ١٠ اضغط على "أدخل" لتأكيد الإعدادات.
- ١١ افتح مستعرض ويب وليكن مثلاً Microsoft Internet Explorer مثبت عليه برنامج Adobe Flash Player 9.0 أو إصدار أعلى.
- ١٢ في شريط العناوين، ادخل عنوان IP الخاص بجهاز العرض: ١٠٠,٠,١٦٨,١٩٢.



- ١٣ اضغط على "أدخل".
يتم إعداد جهاز العرض على الإدارة عن بعد. يتم عرض وظيفة LAN/RJ45 كما يلي:

صفحة المعلومات



الصفحة الرئيسية



صفحة الأدوات

The screenshot shows the Optoma web interface with the following configuration options:

- Crestron Control:** IP Address (192.168.0.199), IP ID (7), Port (41794). Buttons: Send.
- Projector:** Projector Name (Optoma UHD60), Location, Assigned to (Optoma Projector). Buttons: Send.
- DHCP:** Enabled checkbox, IP Address (192.168.0.100), Subnet Mask (255.255.255.0), Default Gateway (192.168.0.254), DNS Server (192.168.0.51). Buttons: Send.
- User Password:** Enabled checkbox, New Password, Confirm. Buttons: Send.
- Admin Password:** Enabled checkbox, New Password, Confirm. Buttons: Send.

At the bottom, there is an "exit" button and a "CRESTRON connected" logo.

الاتصال بمكتب الدعم الفني لتكنولوجيا المعلومات

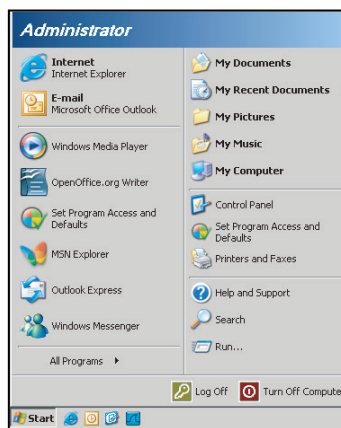
The screenshot shows a simple web form with a text input field and a "Send" button.

وظيفة RS232 by Telnet

يوجد طريقة بديلة للتحكم بأوامر RS232 في جهاز العرض تعرف باسم "RS232 by TELNET" لواجهة LAN/RJ45.

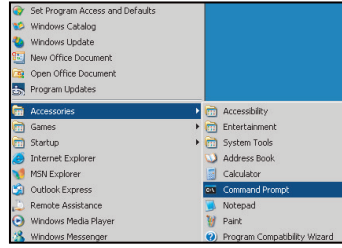
دليل بدء التشغيل السريع لوظيفة "RS232 by Telnet"

- افحص واحصل على عنوان IP في قائمة المعلومات المعروضة على الشاشة في جهاز العرض.
- تأكد من إمكانية الوصول إلى صفحة الويب الخاصة بجهاز العرض عبر جهاز الكمبيوتر أو الكمبيوتر المحمول.
- تأكد من تعطيل إعداد "جدار حماية Windows" في حالة ترشيح وظيفة "TELNET" واستبعادها من قِبل الكمبيوتر المحمول أو الكمبيوتر.



استخدام جهاز العرض

١- اختر بدء < كل البرامج > البرامج الملحقة < موجه الأوامر.



٢- إدخال تنسيق الأوامر كما يلي:

— telnet ttt.xxx.yyy.zzz 23 (مفتاح "أدخل" إدخال مضغوط)

— (ttt.xxx.yyy.zzz: عنوان IP الخاص بجهاز العرض)

٣- إذا كان "اتصال Telnet" جاهزاً وتمكن المستخدم من إدخال أمر RS232 ثم الضغط على "أدخل"، فسيكون أمر RS232 قابلاً للتشغيل.

مواصفات "RS232 by TELNET":

- ١- بروتوكول TCP: Telnet.
 - ٢- منفذ Telnet: ٢٣ (لمزيد من التفاصيل، الرجاء الاتصال بوكيل أو فريق الخدمة).
 - ٣- أداة Telnet المساعدة: "TELNET.exe" في Windows (وضع وحدة التحكم).
 - ٤- قطع الاتصال للتحكم في RS232-by-Telnet بشكل عادي: غلق
 - ٥- أداة Telnet المساعدة في Windows مباشرة بعد أن يكون اتصال TELNET جاهزاً.
- التقييد ١ للتحكم في Telnet: يوجد أقل من ٥٠ بايت لحمولة الشبكة المتتالية لتطبيق التحكم في Telnet.
 - التقييد ٢ للتحكم في Telnet: يوجد أقل من ٢٦ بايت لأمر RS232 كامل واحد للتحكم في Telnet.
 - التقييد ٣ للتحكم في Telnet: يجب أن يكون الحد الأدنى لتأخير أمر RS232 التالي أكثر من ٢٠٠ مللي ثانية.

استخدام جهاز العرض

قائمة المعلومات

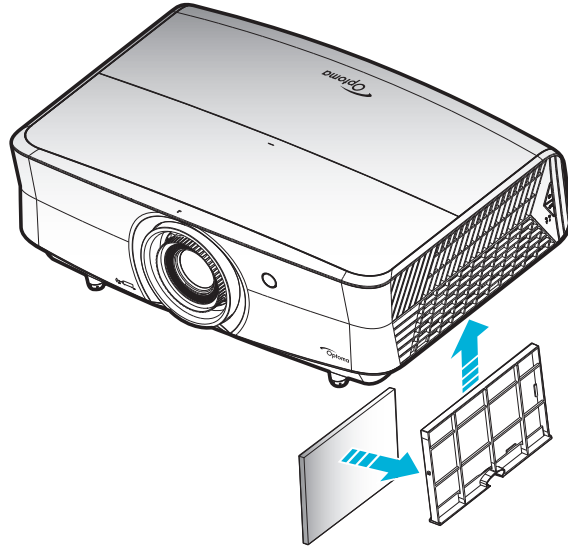
قائمة المعلومات

عرض معلومات جهاز العرض كما هو موضح أدناه:

- Regulatory
- الرقم التسلسلي
- مصدر
- دقة الوضوح
- Refresh Rate
- عمق اللون
- تنسيق اللون
- نمط العرض
- وضع الطاقة(استعداد)
- ساعات تشغيل مصدر الضوء
- حالة الشبكة
- عنوان IP
- رقم الجهاز
- ساعات استخدام المرشح
- نمط الإضاءة
- إصدار البرنامج الثابت

تركيب فلتر الغبار وتنظيفه

تركيب فلتر الغبار



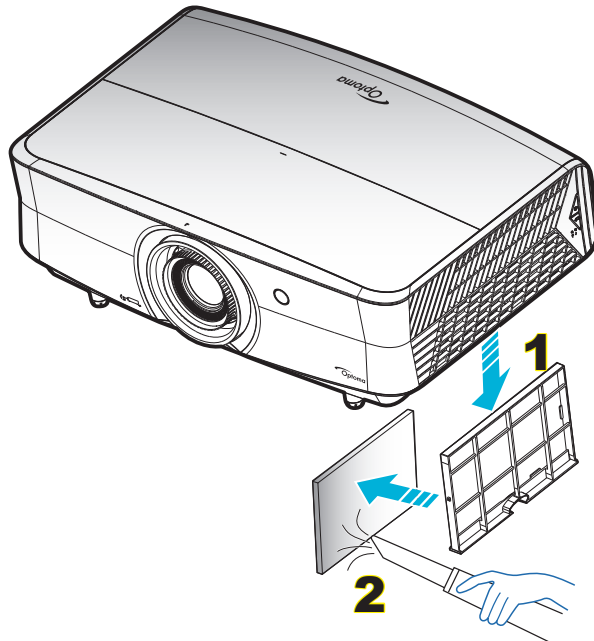
ملاحظة: فلتر الغبار مطلوبة/مرفقة فقط في مناطق محددة يوجد بها غبار كثيف.

تنظيف فلتر الغبار

نوصي بتنظيف فلتر الغبار كل ثلاثة شهور. وزيادة عدد مرات تنظيفه في حالة استخدام جهاز العرض في بيئة مُتربة.

الإجراء:

- ١- أوقف تشغيل جهاز العرض بالضغط على زر "U" الموجود على لوحة مفاتيح الجهاز أو زر "⓪" الموجود على وحدة التحكم عن بعد.
- ٢- افصل كبل الطاقة.
- ٣- اسحب حجيرة فلتر الغبار نحو الأسفل لإخراجها من الجزء السفلي لجهاز العرض. ١
- ٤- قم بفك فلتر الهواء بحرص، ثم نظف أو استبدل فلتر الغبار. ٢
- ٥- لتركيب فلتر الغبار، قم بإجراء الخطوات السابقة لكن بترتيب عكسي.



معلومات إضافية

مستويات دقة متوافقة

الدقة الرقمية (HDMI 1.4)

الدقة الأصلية: ١٩٢٠ x ١٠٨٠ عند ٦٠ هرتز

التوقيت القائم	التوقيت القياسي	التوقيت الواسف	وضع الفيديو المدعوم	التوقيت المفصل
٧٢٠ x ٤٠٠ عند ٧٠ هرتز	١٢٨٠ x ٧٢٠ عند ٦٠ هرتز	١٩٢٠ x ١٠٨٠ عند ٦٠ هرتز (اقتراضي)	٧٢٠ x 480i عند ٦٠ هرتز ٩:١٦	١٩٢٠ x 1080p عند ٦٠ هرتز
٦٤٠ x ٤٨٠ عند ٦٠ هرتز	١٢٨٠ x ٨٠٠ عند ٦٠ هرتز		٧٢٠ x 480p عند ٦٠ هرتز ٣:٤	
٦٤٠ x ٤٨٠ عند ٦٧ هرتز	١٢٨٠ x ١٠٢٤ عند ٦٠ هرتز		٧٢٠ x 480p عند ٦٠ هرتز ٩:١٦	
٦٤٠ x ٤٨٠ عند ٧٢ هرتز	١٩٢٠ x ١٢٠٠ عند ٦٠ هرتز (مخفض)		٧٢٠ x 576i عند ٥٠ هرتز ٩:١٦	
٦٤٠ x ٤٨٠ عند ٧٥ هرتز	١٣٦٦ x ٧٦٨ عند ٦٠ هرتز		٧٢٠ x 576p عند ٥٠ هرتز ٣:٤	
٨٠٠ x ٦٠٠ عند ٥٦ هرتز			٧٢٠ x 576p عند ٥٠ هرتز ٩:١٦	
٨٠٠ x ٦٠٠ عند ٦٠ هرتز			١٢٨٠ x 720p عند ٦٠ هرتز ٩:١٦	
٨٠٠ x ٦٠٠ عند ٧٢ هرتز			١٢٨٠ x 720p عند ٥٠ هرتز ٩:١٦	
٨٠٠ x ٦٠٠ عند ٧٥ هرتز			١٩٢٠ x 1080i عند ٦٠ هرتز ٩:١٦	
٨٣٢ x ٦٢٤ عند ٧٥ هرتز			١٩٢٠ x 1080i عند ٥٠ هرتز ٩:١٦	
١٠٢٤ x ٧٦٨ عند ٦٠ هرتز			١٩٢٠ x 1080p عند ٦٠ هرتز ٩:١٦	
١٠٢٤ x ٧٦٨ عند ٧٠ هرتز			١٩٢٠ x 1080p عند ٥٠ هرتز ٩:١٦	
١٠٢٤ x ٧٦٨ عند ٧٥ هرتز			١٩٢٠ x 1080p عند ٢٤ هرتز ٩:١٦	
١٢٨٠ x ١٠٢٤ عند ٧٥ هرتز			٣٨٤٠ x ٢١٦٠ عند ٢٤ هرتز	
١١٥٢ x ٨٧٠ عند ٧٥ هرتز			٣٨٤٠ x ٢١٦٠ عند ٢٥ هرتز	
			٣٨٤٠ x ٢١٦٠ عند ٣٠ هرتز	
			٣٨٤٠ x ٢١٦٠ عند ٤٠ هرتز	

الدقة الرقمية (HDMI 2.0)

الدقة الأصلية: ١٩٢٠ x ١٠٨٠ عند ٦٠ هرتز

التوقيت المحدد/B0	التوقيت القياسي/B0	وضع الفيديو/B1	التوقيت التفصيلي/B1
٧٢٠ x ٤٠٠ عند ٧٠ هرتز	١٢٨٠ x ٧٢٠ عند ٦٠ هرتز	٧٢٠ x 480i عند ٦٠ هرتز ٩:١٦	١٩٢٠ x 1080p عند ٦٠ هرتز
٦٤٠ x ٤٨٠ عند ٦٠ هرتز	١٢٨٠ x ٨٠٠ عند ٦٠ هرتز	٧٢٠ x 480p عند ٦٠ هرتز ٣:٤	
٦٤٠ x ٤٨٠ عند ٦٧ هرتز	١٢٨٠ x ١٠٢٤ عند ٦٠ هرتز	٧٢٠ x 480p عند ٦٠ هرتز ٩:١٦	
٦٤٠ x ٤٨٠ عند ٧٢ هرتز	١٩٢٠ x ١٢٠٠ عند ٦٠ هرتز (مخفض)	٧٢٠ x 576i عند ٥٠ هرتز ٩:١٦	
٦٤٠ x ٤٨٠ عند ٧٥ هرتز	١٣٦٦ x ٧٦٨ عند ٦٠ هرتز	٧٢٠ x 576p عند ٥٠ هرتز ٣:٤	
٨٠٠ x ٦٠٠ عند ٥٦ هرتز		٧٢٠ x 576p عند ٥٠ هرتز ٩:١٦	
٨٠٠ x ٦٠٠ عند ٦٠ هرتز		١٢٨٠ x 720p عند ٦٠ هرتز ٩:١٦	
٨٠٠ x ٦٠٠ عند ٧٢ هرتز		١٢٨٠ x 720p عند ٥٠ هرتز ٩:١٦	
٨٠٠ x ٦٠٠ عند ٧٥ هرتز		١٩٢٠ x 1080i عند ٦٠ هرتز ٩:١٦	
٨٣٢ x ٦٢٤ عند ٧٥ هرتز		١٩٢٠ x 1080i عند ٥٠ هرتز ٩:١٦	
١٠٢٤ x ٧٦٨ عند ٦٠ هرتز		١٩٢٠ x 1080p عند ٦٠ هرتز ٩:١٦	
١٠٢٤ x ٧٦٨ عند ٧٠ هرتز		١٩٢٠ x 1080p عند ٥٠ هرتز ٩:١٦	
١٠٢٤ x ٧٦٨ عند ٧٥ هرتز		١٩٢٠ x 1080p عند ٢٤ هرتز ٩:١٦	
١٢٨٠ x ١٠٢٤ عند ٧٥ هرتز		٣٨٤٠ x ٢١٦٠ عند ٢٤ هرتز	
١١٥٢ x ٨٧٠ عند ٧٥ هرتز		٣٨٤٠ x ٢١٦٠ عند ٢٥ هرتز	
		٣٨٤٠ x ٢١٦٠ عند ٣٠ هرتز	
		٣٨٤٠ x ٢١٦٠ عند ٤٠ هرتز	
		٣٨٤٠ x ٢١٦٠ عند ٦٠ هرتز	
		٣٨٤٠ x ٢١٦٠ عند ٢٤ هرتز	
		٣٨٤٠ x ٢١٦٠ عند ٢٥ هرتز	

معلومات إضافية

B1/التوقيت التفصيلي	B1/وضع الفيديو	B0/التوقيت القياسي	B0/التوقيت المحدد
	٢١٦٠ x ٤٠٩٦ عند ٣٠ هرتز		
	٢١٦٠ x ٤٠٩٦ عند ٥٠ هرتز		
	٢١٦٠ x ٤٠٩٦ عند ٦٠ هرتز		

ملاحظة: يدعم ١٩٢٠ x ١٠٨٠ عند ٥٠ هرتز.

تناظري

الدقة الأصلية: ١٩٢٠ x ١٠٨٠ عند ٦٠ هرتز

B1/التوقيت التفصيلي	B0/التوقيت التفصيلي	B0/التوقيت القياسي	B0/التوقيت المحدد
١٣٦٦ x ٧٦٨ عند ٦٠ هرتز	١٩٢٠ x ١٠٨٠ عند ٦٠ هرتز (افتراضي)	١٢٨٠ x ٧٢٠ عند ٦٠ هرتز	٧٢٠ x ٤٠٠ عند ٧٠ هرتز
		١٢٨٠ x ٨٠٠ عند ٦٠ هرتز	٦٤٠ x ٤٨٠ عند ٦٠ هرتز
		١٢٨٠ x ١٠٢٤ عند ٦٠ هرتز	٦٤٠ x ٤٨٠ عند ٦٧ هرتز
		١٤٠٠ x ١٠٥٠ عند ٦٠ هرتز	٦٤٠ x ٤٨٠ عند ٧٢ هرتز
		١٦٠٠ x ١٢٠٠ عند ٦٠ هرتز	٦٤٠ x ٤٨٠ عند ٧٥ هرتز
			٨٠٠ x ٦٠٠ عند ٥٦ هرتز
			٨٠٠ x ٦٠٠ عند ٦٠ هرتز
			٨٠٠ x ٦٠٠ عند ٧٢ هرتز
			٨٠٠ x ٦٠٠ عند ٧٥ هرتز
			٨٣٢ x ٦٢٤ عند ٧٥ هرتز
			١٠٢٤ x ٧٦٨ عند ٦٠ هرتز
			١٠٢٤ x ٧٦٨ عند ٧٠ هرتز
			١٠٢٤ x ٧٦٨ عند ٧٥ هرتز
			١٢٨٠ x ١٠٢٤ عند ٧٥ هرتز
			١١٥٢ x ٨٧٠ عند ٧٥ هرتز

ملاحظة: يدعم ١٩٢٠ x ١٠٨٠ عند ٥٠ هرتز.

حجم الصورة ومسافة العرض

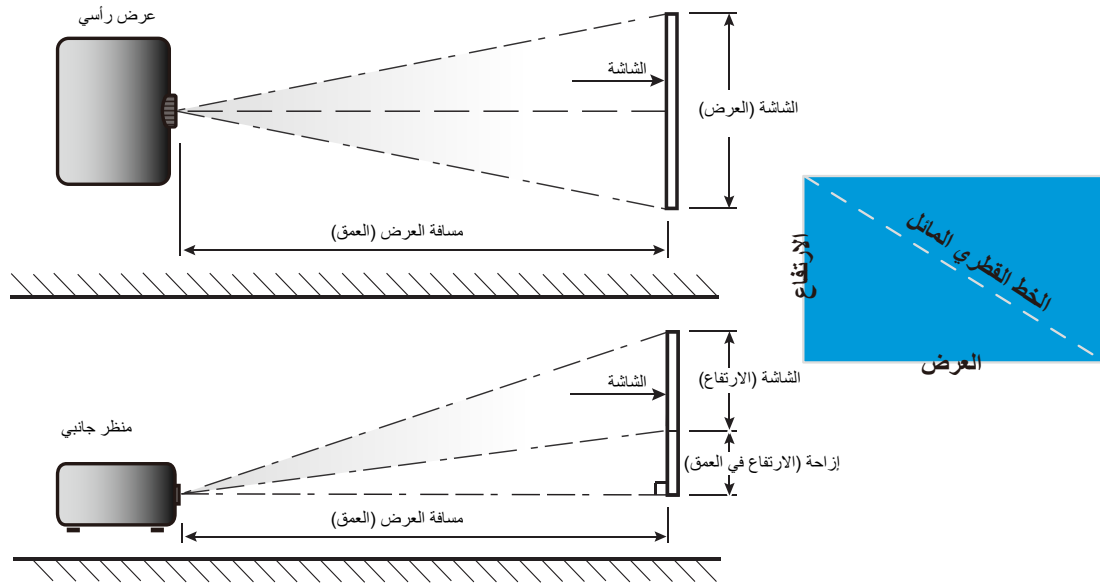
(تم قياس حجم الصورة والمسافة بالمتر والقدم)

أقصى عوض (Hd)		أدنى عوض (Hd)		مسافة العرض (العمق)				حجم الشاشة عرض x ارتفاع				الطول القطري (بالبوصة) لشاشة بحجم ٩:١٦
				(قدم)		(متر)		(قدم)		(متر)		
(قدم)	(متر)	(قدم)	(متر)	بعيد	قريب	بعيد	قريب	الارتفاع	العرض	الارتفاع	العرض	
٠,١٨	٠,٠٦	٠,٠٠	٠,٠٠	٤,٨٢	٣,٠٢	١,٤٧	٠,٩٢	١,٢٣	٢,١٨	٠,٣٧	٠,٦٦	٣٠,٠٠
٠,٢٥	٠,٠٧	٠,٠٠	٠,٠٠	٦,٤٦	٤,٠٤	١,٩٧	١,٢٣	١,٦٣	٢,٩١	٠,٥٠	٠,٨٩	٤٠,٠٠
٠,٣٧	٠,١١	٠,٠٠	٠,٠٠	٩,٦٨	٦,٠٧	٢,٩٥	١,٨٥	٢,٤٥	٤,٣٦	٠,٧٥	١,٣٣	٦٠,٠٠
٠,٤٣	٠,١٣	٠,٠٠	٠,٠٠	١١,٢٩	٧,٠٥	٣,٤٤	٢,١٥	٢,٨٦	٥,٠٨	٠,٨٧	١,٥٥	٧٠,٠٠
٠,٤٩	٠,١٥	٠,٠٠	٠,٠٠	١٢,٨٩	٨,٠٧	٣,٩٣	٢,٤٦	٣,٢٧	٥,٨١	١,٠٠	١,٧٧	٨٠,٠٠
٠,٥٥	٠,١٧	٠,٠٠	٠,٠٠	١٤,٥٠	٩,٠٩	٤,٤٢	٢,٧٧	٣,٦٨	٦,٥٤	١,١٢	١,٩٩	٩٠,٠٠
٠,٦١	٠,١٩	٠,٠٠	٠,٠٠	١٦,١١	١٠,١٠	٤,٩١	٣,٠٨	٤,٠٩	٧,٢٦	١,٢٥	٢,٢١	١٠٠,٠٠
٠,٧٤	٠,٢٢	٠,٠٠	٠,٠٠	١٩,٣٦	١٢,١١	٥,٩	٣,٦٩	٤,٩٠	٨,٧٢	١,٤٩	٢,٦٦	١٢٠,٠٠
٠,٩٢	٠,٢٨	٠,٠٠	٠,٠٠	٢٤,١٨	١٥,١٦	٧,٣٧	٤,٦٢	٦,١٣	١٠,٨٩	١,٨٧	٣,٣٢	١٥٠,٠٠
١,١٠	٠,٣٤	٠,٠٠	٠,٠٠	٢٩,٠٤	١٨,١٨	٨,٨٥	٥,٥٤	٧,٣٥	١٣,٠٧	٢,٢٤	٣,٩٨	١٨٠,٠٠
١,٥٣	٠,٤٧	٠,٠٠	٠,٠٠	٤٠,٣٢	٢٥,٢٣	١٢,٢٩	٧,٦٩	١٠,٢١	١٨,١٦	٣,١١	٥,٥٣	٢٥٠,٠٠
١,٨٤	٠,٥٦	٠,٠٠	٠,٠٠	٤٨,٣٦	٣٠,٢٨	١٤,٧٤	٩,٢٣	١٢,٢٦	٢١,٧٩	٣,٧٤	٦,٦٤	٣٠٠,٠٠

(تم قياس حجم الصورة والمسافة بالمتر والبوصة)

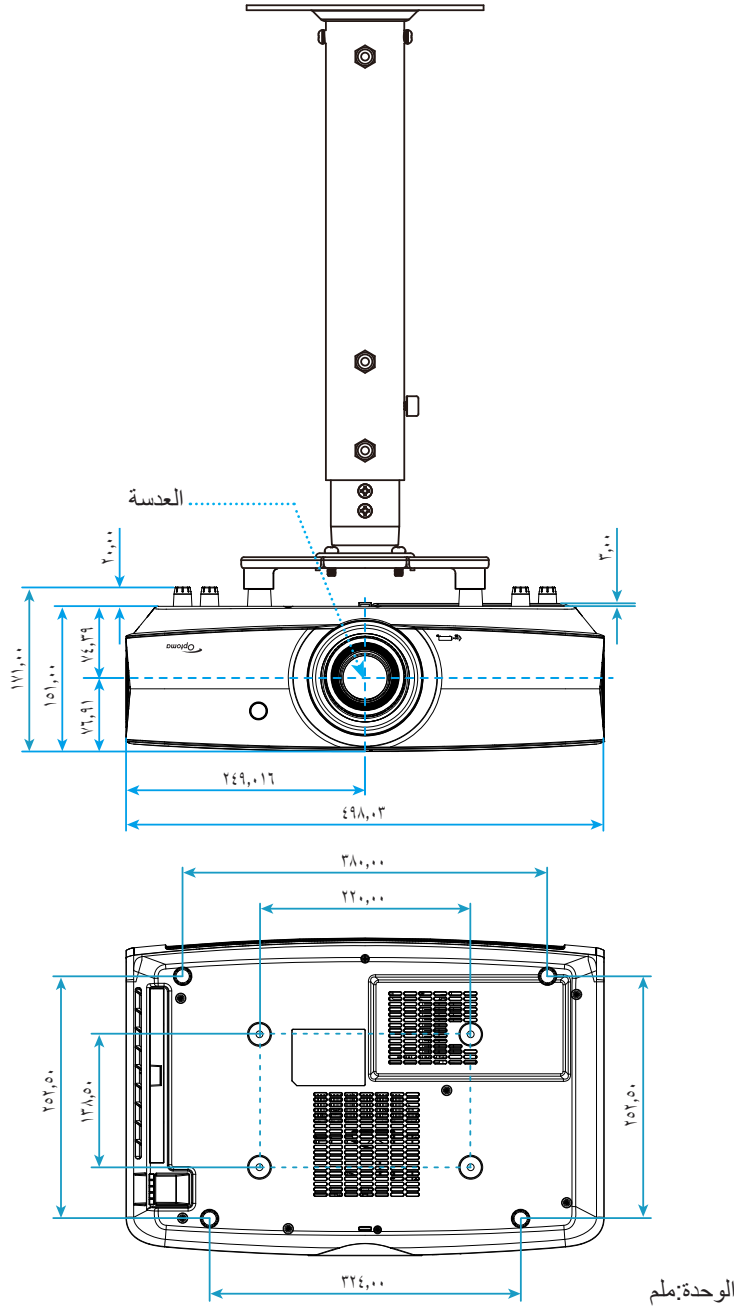
معلومات إضافية

أقصى عوض (Hd)		أدنى عوض (Hd)		مسافة العرض (العمق)				حجم الشاشة عرض × ارتفاع				الطول القطري (بالبوصة) لشاشة بحجم ٩:١٦
(بوصة)		(بوصة)		(بوصة)		(بوصة)		(بوصة)		(بوصة)		
(بوصة)	(متر)	(بوصة)	(متر)	بعيد	قريب	بعيد	قريب	الارتفاع	العرض	الارتفاع	العرض	
٢,٢١	٠,٠٦	٠,٠٠	٠,٠٠	٥٧,٨٧	٣٦,٢٢	١,٤٧	٠,٩٢	١٤,٧١	٢٦,١٥	٠,٣٧	٠,٦٦	٣٠,٠٠
٢,٩٤	٠,٠٧	٠,٠٠	٠,٠٠	٧٧,٥٦	٤٨,٤٣	١,٩٧	١,٢٣	١٩,٦١	٣٤,٨٦	٠,٥٠	٠,٨٩	٤٠,٠٠
٤,٤١	٠,١١	٠,٠٠	٠,٠٠	١١٦,١٤	٧٢,٨٣	٢,٩٥	١,٨٥	٢٩,٤٢	٥٢,٢٩	٠,٧٥	١,٣٣	٦٠,٠٠
٥,١٥	٠,١٣	٠,٠٠	٠,٠٠	١٣٥,٤٣	٨٤,٦٥	٣,٤٤	٢,١٥	٣٤,٣٢	٦١,٠١	٠,٨٧	١,٥٥	٧٠,٠٠
٥,٨٨	٠,١٥	٠,٠٠	٠,٠٠	١٥٤,٧٢	٩٦,٨٥	٣,٩٣	٢,٤٦	٣٩,٢٢	٦٩,٧٣	١,٠٠	١,٧٧	٨٠,٠٠
٦,٦٢	٠,١٧	٠,٠٠	٠,٠٠	١٧٤,٠٢	١٠٩,٠٦	٤,٤٢	٢,٧٧	٤٤,١٢	٧٨,٤٤	١,١٢	١,٩٩	٩٠,٠٠
٧,٣٥	٠,١٩	٠,٠٠	٠,٠٠	١٩٣,٣١	١٢١,٢٦	٤,٩١	٣,٠٨	٤٩,٠٣	٨٧,١٦	١,٢٥	٢,٢١	١٠٠,٠٠
٨,٨٢	٠,٢٢	٠,٠٠	٠,٠٠	٢٣٢,٢٨	١٤٥,٢٨	٥,٩	٣,٦٩	٥٨,٨٣	١٠٤,٥٩	١,٤٩	٢,٦٦	١٢٠,٠٠
١١,٠٣	٠,٢٨	٠,٠٠	٠,٠٠	٢٩٠,١٦	١٨١,٨٩	٧,٣٧	٤,٦٢	٧٣,٥٤	١٣٠,٧٤	١,٨٧	٣,٣٢	١٥٠,٠٠
١٣,٢٤	٠,٣٤	٠,٠٠	٠,٠٠	٣٤٨,٤٣	٢١٨,١١	٨,٨٥	٥,٥٤	٨٨,٢٥	١٥٦,٨٨	٢,٢٤	٣,٩٨	١٨٠,٠٠
١٨,٣٨	٠,٤٧	٠,٠٠	٠,٠٠	٤٨٣,٨٦	٣٠٢,٧٦	١٢,٢٩	٧,٦٩	١٢٢,٥٧	٢١٧,٨٩	٣,١١	٥,٥٣	٢٥٠,٠٠
٢٢,٠٦	٠,٥٦	٠,٠٠	٠,٠٠	٥٨٠,٣١	٣٦٣,٣٩	١٤,٧٤	٩,٢٣	١٤٧,٠٨	٢٦١,٤٧	٣,٧٤	٦,٦٤	٣٠٠,٠٠



أبعاد جهاز العرض والتثبيت في السقف

- ١- لتجنب إلحاق الضرر بجهاز العرض، يرجى استخدام مجموعة Optoma لتركيب جهاز العرض في السقف.
- ٢- إذا كنت ترغب في استخدام مجموعة تركيب أخرى، يرجى التأكد من مطابقة البراغي المرفقة بهذه المجموعة والمستخدم لتركيب جهاز العرض للمواصفات التالية:
 - نوع البراغي: M6*10
 - الحد الأدنى لطول البراغي: ١٠ مم



ملاحظة: يرجى ملاحظة أن أي أضرار ناتجة من التركيب غير الصحيح من شأنها إلغاء الضمان.

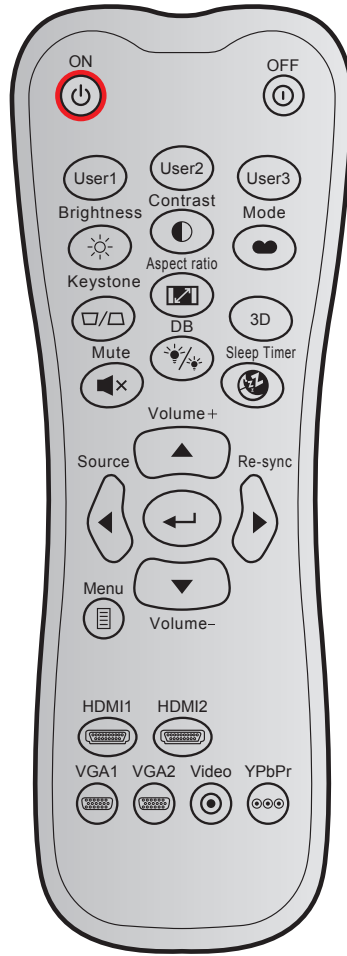


تحذير:

- إذا قمت بشراء مجموعة التركيب بالسقف من شركة أخرى، يرجى التأكد من استخدام مقاس المسامير الملائم. مع العلم بأن مقاس المسامير يختلف تبعاً لسُمك لوح التركيب.
- يرجى التأكد من وجود مسافة ١٠ سم على الأقل بين السقف وقاعدة جهاز العرض.
- تجنب تركيب جهاز العرض بالقرب من مصدر حراري.

معلومات إضافية

رموز الأشعة تحت الحمراء لوحدة التحكم عن بعد



الوصف	تعريف مفتاح الطباعة	كود مخصص			مفتاح	
		كود البيانات	بايت ٢	بايت ١		
اضغط لتشغيل جهاز العرض.	تشغيل	٠٢	CD	٣٢		تشغيل
اضغط لإيقاف تشغيل جهاز العرض.	إطفاء	2E	CD	٣٢		إيقاف التشغيل
المفاتيح التي يحددها المستخدم. يرجى الرجوع إلى صفحة ٣٦ لمعرفة طريقة الإعداد.	مستخدم ١	٣٦	CD	٣٢		مستخدم ١
	مستخدم ٢	٦٥	CD	٣٢		مستخدم ٢
	مستخدم ٣	٦٦	CD	٣٢		مستخدم ٣
ضبط سطوع الصورة.	الإضاءة	٤١	CD	٣٢		الإضاءة
يتحكم في درجة الاختلاف بين الأجزاء الفاتحة والداكنة من الصورة.	التباين	٤٢	CD	٣٢		التباين
حدد وضع عرض لتحسين الإعدادات للتطبيقات المختلفة. يرجى الرجوع إلى صفحة ٢٩.	الوضع	٠٥	CD	٣٢		نمط العرض
لا توجد وظيفة	تشوه	٠٧	CD	٣٢		تشوه
اضغط لتغيير نسبة العرض إلى الارتفاع الخاصة بالصورة المعروضة.	Aspect ratio	٦٤	CD	٣٢		Aspect ratio
لا توجد وظيفة	الأبعاد الثلاثية	٨٩	CD	٣٢		الأبعاد الثلاثية
يتيح إيقاف/تشغيل الصوت بصفة مؤقتة.	كتم الصوت	٥٢	CD	٣٢		كتم الصوت

معلومات إضافية

الوصف	تعريف مفتاح الطباعة	كود مخصص			مفتاح	
		كود البيانات	بايت ٣	بايت ٢	بايت ١	
يتيح ضبط سطوع الصورة تلقائيًا لتوفير أفضل أداء تباين.	DB	٤٤	CD	٣٢		DB (Dynamic Black)
يتيح ضبط الفاصل الزمني لموقت العد التنازلي.	موقت النوم	٦٣	CD	٣٢		موقت النوم
اضبط لرفع مستوى الصوت.	صوت +	٠٩	CD	٣٢		صوت +
استخدم ▲ أو ◀ أو ▶ أو ▼ لتحديد عناصر أو إجراء تعديل على اختيارك.	▲	١١	CD	٣٢		مفاتيح الأسهم الأربعة
	◀	١٠	CD	٣٢		
	▶	١٢	CD	٣٢		
	▼	١٤	CD	٣٢		
اضغط على "مصدر" لاختيار إشارة دخل.	مصدر	١٨	CD	٣٢		مصدر
يقوم بتأكيد اختيار العنصر.	←	0F	CD	٣٢		مفتاح أدخل
يتيح مزامنة جهاز العرض مع مصدر الدخل تلقائيًا.	إعادة التزامن	٠٤	CD	٣٢		إعادة التزامن
اضبط لخفض مستوى الصوت.	صوت -	0C	CD	٣٢		صوت -
يقوم بعرض أو إنهاء القوائم المعروضة على شاشة جهاز العرض.	القائمة	0E	CD	٣٢		القائمة
اضغط على "HDMI1" لاختيار مصدر من موصل HDMI 1.	HDMI1	١٦	CD	٣٢		HDMI 1
اضغط على "HDMI2" لاختيار المصدر من موصل HDMI 2.	HDMI2	٣٠	CD	٣٢		HDMI 2
اضغط على "VGA1" لاختيار مصدر من موصل VGA.	VGA1	1B	CD	٣٢		VGA1
لا توجد وظيفة	VGA2	1E	CD	٣٢		VGA2
لا توجد وظيفة	فيديو	1C	CD	٣٢		فيديو
لا توجد وظيفة	YPbPr	١٧	CD	٣٢		YPbPr

معلومات إضافية

استكشاف الأخطاء وإصلاحها

يرجى الرجوع إلى المعلومات التالية إذا ما واجهتك مشكلة بجهاز العرض. وفي حالة استمرار المشكلة، بادر بالاتصال بالموزع المحلي أو مركز الصيانة.

مشكلات الصورة

❓ عدم ظهور الصورة على الشاشة

- تأكد من توصيل جميع الكبلات وتوصيلات الطاقة توصيلاً صحيحاً ومحكماً كما هو موضح في قسم "التركيب".
- تأكد من عدم انثناء أي من دبابيس الموصلات أو انكساره.
- تأكد من أن خاصية "كتم الصوت" لا تعمل.

❓ وقوع الصورة خارج نطاق التركيز البؤري

- اضبط عجلة التركيز البؤري الخاصة بعدسة جهاز العرض. يرجى الرجوع إلى صفحة ١٦.
- تأكد من وجود شاشة العرض ضمن المسافة المطلوبة من جهاز العرض. (يرجى الرجوع إلى صفحات ٤٨-٤٩).

❓ تمدد الصورة عند عرض مقطع DVD بنسبة عرض لارتفاع ٩:١٦

- عند عرض مقطع DVD مشوه أو مقطع DVD بنسبة عرض لارتفاع ٩:١٦، فسوف يعرض جهاز العرض أفضل صورة بصيغة ١٦:٩ على جانب جهاز العرض.
- عند تشغيل مقطع DVD بنمط LBX، يُرجى تغيير النمط إلى LBX في قائمة OSD بجهاز العرض.
- وعند تشغيل أقراص DVD بتنسيق ٤:٣، يرجى كذلك تغيير التنسيق إلى ٤:٣ في قائمة OSD الخاصة بجهاز العرض.
- يرجى ضبط نمط العرض على نسبة العرض إلى الارتفاع ٩:١٦ (عريض) في مشغل أقراص DVD خاصتك.

❓ الصورة أصغر أو أكبر مما ينبغي

- اضبط رافعة الزوم الموجودة بالجزء العلوي من جهاز العرض.
- حرك الجهاز بالقرب من الشاشة أو بعيداً عنها.
- اضغط على القائمة في لوحة جهاز العرض ثم انتقل إلى "العرض--Aspect Ratio". جرّب إعدادات مختلفة.

❓ الصورة بها جوانب مائلة:

- قم، إن أمكن، بتغيير موقع جهاز العرض بحيث يصبح في منتصف الشاشة وأسفل قاعدتها.

❓ الصورة معكوسة

- قم بتحديد "إعداد--عرض" من نظام العرض على الشاشة وضبط اتجاه جهاز العرض.

مشكلات أخرى

❓ توقف جهاز العرض عن الاستجابة لجميع مفاتيح التحكم

- قم إذا أمكن بإيقاف تشغيل جهاز العرض، ثم افصل كبل الطاقة وانتظر لمدة ٢٠ ثانية على الأقل قبل إعادة توصيل كبل الطاقة مرة أخرى.

معلومات إضافية

مشكلات وحدة التحكم عن بعد

في حالة عدم عمل وحدة التحكم عن بعد ?

- تحقق من كون زاوية تشغيل وحدة التحكم عن بعد محددة ضمن نطاق ± 15 درجة في اتجاه مستقبل الأشعة تحت الحمراء الموجود على جهاز العرض.
- تأكد من عدم وجود أي عائق بين وحدة التحكم عن بعد وجهاز العرض. وتحرك في نطاق ٧ أمتار (٢٣ قدمًا) من جهاز العرض.
- تأكد من صحة إدخال البطاريات.
- استبدل البطاريات إذا نفذ شحنها.

مؤشرات التحذير

عندما تومض مؤشرات التحذير أو تضيء (راجع ما يلي)، سيوف يتم إيقاف تشغيل جهاز العرض تلقائيًا:

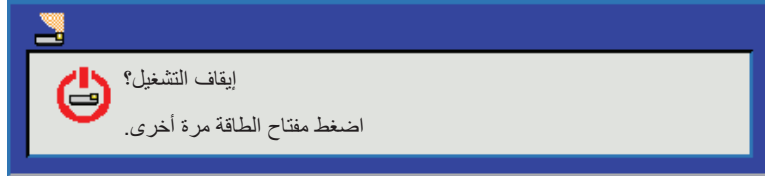
- يضيء مؤشر LED الخاص بـ "الليزر" باللون الأحمر عندما يومض مؤشر "التشغيل/الاستعداد" باللون الأحمر.
 - يضيء مؤشر LED الخاص بـ "درجة الحرارة" باللون الأحمر عندما يومض مؤشر "التشغيل/الاستعداد" باللون الكهرماني. وهو ما يشير إلى ارتفاع درجة حرارة جهاز العرض بشكل مفرط. في الظروف العادية، يمكن إرجاع الجهاز إلى وضع التشغيل.
 - يضيء مؤشر LED الخاص بـ "درجة الحرارة" باللون الأحمر عندما يضيء مؤشر "التشغيل/الاستعداد" باللون الكهرماني.
- قم بفصل كبل الطاقة من الجهاز، وانتظر ٣٠ ثانية ثم حاول مرة أخرى. عندما يومض مؤشر التحذير أو يضيء، يُرجى الاتصال بأقرب مركز خدمة للحصول على المساعدة.

رسائل ضوء مؤشر بيان الحالة

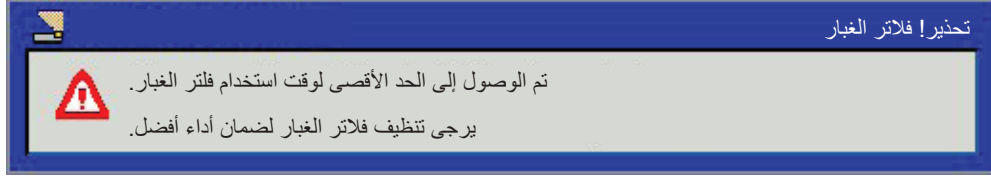
رسائل	مؤشر بيان حالة التشغيل/الاستعداد		مؤشر بيان حالة الحرارة	مؤشر بيان حالة الليزر
	(أحمر)	(أزرق)		
وضع الاستعداد (تركيب كبل الطاقة)	ضوء ثابت			
تشغيل الطاقة (تدفئة)		وامض (يضيء لمدة ٠,٥ ثانية وينطفئ لمدة ٠,٥)		
تشغيل الطاقة وإضاءة الليزر		ضوء ثابت		
إيقاف التشغيل (تبريد)		وامض (يضيء لمدة ٠,٥ ثانية وينطفئ لمدة ٠,٥ ثانية) يعود إلى الضوء الأحمر الثابت عند إيقاف تشغيل مروحة التبريد.		
خطأ (تعطل الليزر)	وامض			ضوء ثابت
خطأ (تعطل المروحة)	وامض		وامض	
خطأ (ارتفاع درجة الحرارة بصورة مفرطة)	وامض		ضوء ثابت	
وضع الاستعداد (وضع اختبار الإجهاد)		وامض		
الإجهاد (تسخين)		وامض		
الإجهاد (تبريد)		وامض		
الإجهاد (إضاءة الليزر)		وامض (يضيء لمدة ٣ ثانية وينطفئ لمدة ١ ثانية)		
الإجهاد (انطفاء الليزر)		وامض (يضيء لمدة ثانية واحدة وينطفئ لمدة ٣ ثوانٍ)		

معلومات إضافية

• إيقاف التشغيل:



• تحذير درجة الحرارة:



معلومات إضافية

المواصفات

الوصف	الدقة
- رسومات حتى 2160p عند ٦٠ هرتز - أقصى دقة: HDMI1 : ١٩٢٠ x ١٢٠٠ عند ٦٠ هرتز (RB) HDMI2 : 2160p عند ٦٠ هرتز	الحد الأقصى للدقة
(مزود/ غير مزود بوحدة تشغيل) ١٥٢٨ x ٢٧١٦	الدقة الأصلية
زوم يدوي وتركيز يدوي	العدسة
نطاق التركيز المحسن ٢٦,٤٥ بوصة~٣٠,٢ بوصة حتى صورة بحجم ٦٠ بوصة	حجم الصورة (القطر)
من ١,٣ إلى ٩,٣ أمتار تحسين نطاق التركيز عندما يكون العرض ١,٨٤٦ متر	مسافة العرض

الوصف	كهربائي
HDMI 1.4a - VGA دخل - دخل الصوت ٣,٥ مم HDMI V2.0 HDCP2.2 / MHL 2.1 - USB-A - USB2.0 USB-A - ٥ فولت PWR 1,5 أمبير - RS232C ذكر (٩ سنون (D-SUB) - RJ-45 (يدعم مراقبة الويب)	المدخلات
- خرج الصوت ٣,٥ مم - خرج SPDIF - مشغّل ١٢ فولت (مقيس ٣,٥ مم)	منافذ الخرج
USB من النوع A للماوس والخدمة	تحكم
١٠٧٣,٤ مليون لون	استنساخ الألوان
معدل المسح الأفقي: من ٣١,٠٠٠ إلى ١٣٥,٠٠٠ كيلوهرتز	معدل المسح
معدل المسح الرأسي: من ٢٤ إلى ١٢٠ هرتز	
نعم, ٤ وات	سماعات مضمنة
من ١٠٠ إلى ٢٤٠ فولت $\pm 10\%$ ، تيار متردد ٦٠/٥٠ هرتز	متطلبات الطاقة
٤,٥ أمبير	تيار الدخل

الوصف	المواصفات الميكانيكية
الأمامي والخلفي والسقف العلوي والخلفي العلوي.	اتجاه التركيب
٤٩٨,١ مم (عرض) x ٣٣١ مم (عمق) x ١٥٤ مم (ارتفاع) (بدون أقدام)	الأبعاد
أقل من ١٠ كجم	الوزن
تشغيل في ٥ ~ ٤٠ درجة مئوية، ١٠٪ إلى ٨٥٪ رطوبة (بدون تكثيف)	الأجواء البيئية

ملاحظة: جميع المواصفات عرضة للتغيير دون إشعار.

معلومات إضافية

مكاتب شركة Optoma حول العالم

للحصول على خدمات الصيانة أو الدعم، يرجى الاتصال بالمكتب المحلي الموجود بمنطقتك.

info@os-worldwide.com
www.os-worldwide.com

اليابان

東京都足立区綾瀬3-25-18
株式会社オーエス
0120-380-490:コンタクトセンター

888-289-6786
010-897-8601
services@optoma.com

الولايات المتحدة الأمريكية
.3178 Laurelview Ct
Fremont, CA 94538, USA
www.optomausa.com

+886-2-8911-8600
+886-2-8911-6500
services@optoma.com.tw
asia.optoma.com

تايوان

12F., No.213, Sec. 3, Beixin Rd.,
Xindian Dist., New Taipei City 231,
Taiwan, R.O.C.
www.optoma.com.tw

888-289-6786
010-897-8601
services@optoma.com

كندا
.3178 Laurelview Ct
Fremont, CA 94538, USA
www.optomausa.com

+852-2396-8968
+852-2370-1222
www.optoma.com.hk

هونغ كونج

Unit A, 27/F Dragon Centre,
79 Wing Hong Street,
Cheung Sha Wan,
Kowloon, Hong Kong

888-289-6786
010-897-8601
services@optoma.com

أمريكا اللاتينية
.3178 Laurelview Ct
Fremont, CA 94538, USA
www.optomausa.com

+86-21-62947376
+86-21-62947370
www.optoma.com.cn

الصين

5F, No. 1205, Kaixuan Rd.,
Changning District
Shanghai, 200052, China

+44 (0) 1923 691 800
+44 (0) 1923 691 888
service@tsc-europe.com

أوروبا
Unit 1, Network 41, Bourne End Mills
Hemel Hempstead, Herts,
HP1 2UJ, United Kingdom
www.optoma.eu
+44 (0) 1923 691 860 : Service Tel

+31 (0) 36 820 0202
+31 (0) 36 048 9002

بنيلوكس

Randstad 22-123
BW Almere 1316
The Netherlands
www.optoma.nl

+33 1 41 46 12 20
+33 1 41 46 94 30
savoptoma@optoma.fr

فرنسا

Bâtiment E
81-83 avenue Edouard Vaillant
92100 Boulogne Billancourt, France

+34 91 499 06 06
+34 91 670 08 32

أسبانيا

C/ José Hierro, 36 Of. 1C
28522 Rivas VaciaMadrid,
Spain

+49 (0) 211 06 6670
+49 (0) 211 06 66799
info@optoma.de

ألمانيا

Wiesenstrasse 21 W
D40549 Düsseldorf,
Germany

+47 32 98 89 90
+47 32 98 89 99
info@optoma.no

البلدان الإسكندنافية

Lerpeveien 25
3040 Drammen
Norway
PO.BOX 9515
3038 Drammen
Norway

+82+2+34430004
+82+2+34430005

كوريا

WOOMI TECH.CO.,LTD.
4F, Minu Bldg.33-14, Kangnam-Ku,
Seoul,135-815, KOREA
korea.optoma.com



P/N:36.7AL01G001-A