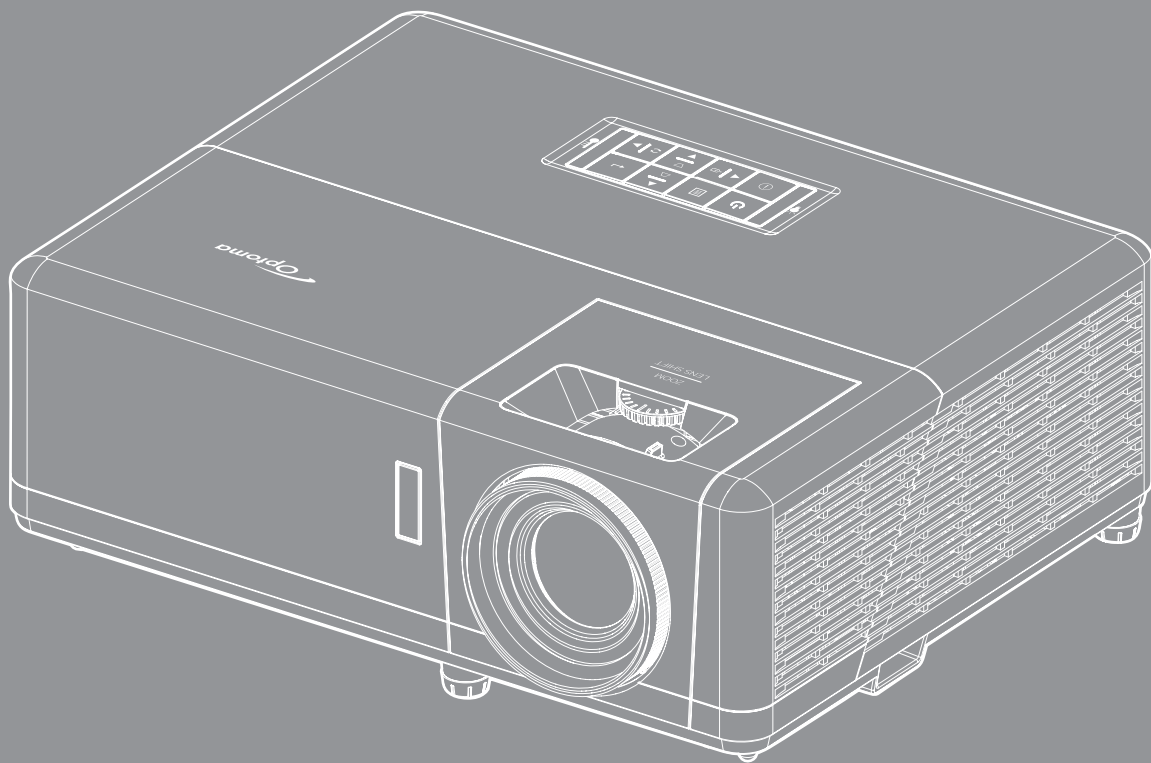


Projektor DLP®



ÍNDICE

SEGURANÇA	4
<i>Instruções importantes de segurança</i>	<i>4</i>
<i>Informações de Segurança de Radiação Laser</i>	<i>5</i>
<i>Direitos Autorais</i>	<i>6</i>
<i>Aviso Legal</i>	<i>6</i>
<i>Reconhecimento de Marca Registrada</i>	<i>6</i>
<i>FCC</i>	<i>6</i>
<i>Declaração de conformidade para os países da UE</i>	<i>7</i>
<i>WEEE</i>	<i>7</i>
INTRODUÇÃO	8
<i>Visão geral da embalagem</i>	<i>8</i>
<i>Acessórios Padrão</i>	<i>8</i>
<i>Acessórios opcionais</i>	<i>8</i>
<i>Visão geral do produto</i>	<i>9</i>
<i>Conexões</i>	<i>11</i>
<i>Teclado</i>	<i>12</i>
<i>Controle remoto</i>	<i>13</i>
CONFIGURAÇÃO E INSTALAÇÃO	14
<i>Instalação do projetor</i>	<i>14</i>
<i>Conectando fontes ao projetor</i>	<i>18</i>
<i>Ajuste da imagem projetada</i>	<i>19</i>
<i>Configuração remota</i>	<i>21</i>
USANDO O PROJETOR	23
<i>Ligar/Desligar o projetor</i>	<i>23</i>
<i>Selecionando uma origem de entrada</i>	<i>24</i>
<i>Navegação e funcionalidades do menu</i>	<i>25</i>
<i>Árvore do Menu OSD</i>	<i>26</i>
<i>Exibe o menu de definições de imagem</i>	<i>34</i>
<i>Menu de exibição 3D</i>	<i>37</i>
<i>Mostrar o menu de formato</i>	<i>38</i>
<i>Mostrar menu de máscara de borda</i>	<i>43</i>
<i>Mostrar menu de zoom</i>	<i>43</i>
<i>Exibe o menu de image shift</i>	<i>43</i>
<i>Visualize o menu de correção geométrica</i>	<i>43</i>
<i>Menu de áudio mudo</i>	<i>44</i>
<i>Menu de volume de áudio</i>	<i>44</i>
<i>Menu de entrada de áudio</i>	<i>44</i>
<i>Menu de configuração de projeção</i>	<i>45</i>
<i>Menu de configuração de tipo de tela</i>	<i>45</i>
<i>Menu de definições de potência</i>	<i>45</i>

<i>Menu de configuração de segurança</i>	46
<i>Configure o menu de configurações de link HDMI</i>	46
<i>Menu de configuração padrão de teste</i>	47
<i>Menu de configurações remotas</i>	47
<i>Menu de ID de configuração do projetor</i>	47
<i>Menu de configuração de disparador 12V</i>	47
<i>Menu de opções de configuração</i>	48
<i>Configurar reset de menu OSD</i>	49
<i>Menu de rede LAN</i>	49
<i>Menu de controle da rede</i>	50
<i>Menu de configurações de rede de configuração de controle</i>	51
<i>Menu de informações</i>	56



MANUTENÇÃO 57

<i>Instalação e Limpeza do Filtro de Pó</i>	57
---	----

INFORMAÇÕES ADICIONAIS 58

<i>Resoluções compatíveis</i>	58
<i>Tamanho da imagem e distância de projeção</i>	61
<i>Dimensões do projetor e instalação da montagem do teto</i>	64
<i>Códigos do Controle remoto IR</i>	67
<i>Solução de problemas</i>	69
<i>Indicador de advertência</i>	71
<i>Especificações</i>	72
<i>Escritórios globais da Optoma</i>	73

SEGURANÇA

	O raio com ponta dentro de um triângulo equilátero serve para alertar o usuário da presença de "tensão perigosa" não isolada dentro do gabinete do produto, que pode ter intensidade suficiente para constituir um risco de choque elétrico às pessoas.
	O ponto de exclamação dentro de um triângulo equilátero é destinado a alertar o usuário da presença de instruções de manutenção e operação importantes (assistência técnica) na literatura que acompanha o aparelho.

Siga todos os avisos, precauções e manutenções recomendadas neste manual do usuário.

Instruções importantes de segurança

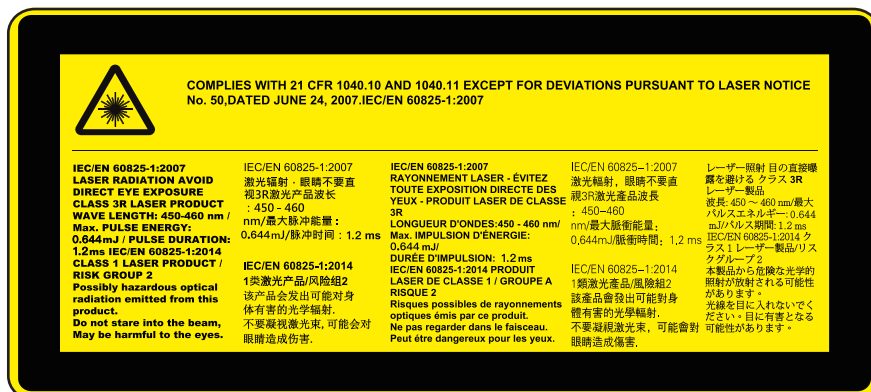


- Não olhe fixamente para o feixe, RG2.
Como com qualquer fonte luminosa, não olhe fixamente para o feixe direto, RG2 IEC 62471-5:2015.
- Não bloqueie nenhuma abertura de ventilação. Para garantir uma operação confiável do projetor e protegê-lo contra superaquecimento, coloque-o numa posição e local que não interfira com a ventilação adequada. Por exemplo, não coloque o projetor sobre uma cama, um sofá, etc. Não o coloque num lugar fechado, como uma estante de livros ou num gabinete que possa impedir o fluxo do ar através das aberturas de ventilação.
- Para reduzir o risco de incêndio e/ou choque elétrico, não exponha o projetor à chuva ou umidade. Não instale próximo a fontes de calor, como radiadores, aquecedores, fornos, ou outros aparelhos tais como amplificadores que produzam calor.
- Não deixe objetos ou líquidos entrarem no projetor. Eles podem tocar nos pontos perigosos de tensão e causar curto circuito em peças que podem resultar em incêndio ou choque elétrico.
- Não use sob as seguintes condições:
 - Ambientes extremamente quentes, frios ou úmidos.
 - (i) Certifique-se de que a temperatura ambiente esteja dentro de 5-40°C.
 - (ii) Umidade relativa do ar é de 10% a 85%.
 - Em áreas sujeitas a poeira e sujeira excessivas.
 - Próximo de qualquer aparelho que gere um forte campo magnético.
 - Sob a luz solar direta.
- Não use a unidade se ela tiver sido fisicamente danificada ou abusada. Dano físico /uso indevido poderia ser (mas não se limitam a isso):
 - A unidade foi derrubada.
 - O cabo de alimentação ou o plugue foram danificados.
 - Líquido foi derrubado no projetor.
 - O produto foi exposto à chuva ou água.
 - Algo caiu no projetor ou algo está solto por dentro.
- Não colocar o projetor em uma superfície instável. O projetor pode cair resultando em ferimentos ou o projetor pode ser danificados.
- Não bloqueie a luz que sai da lente do projetor quando em operação. A luz vai aquecer o objeto e pode derreter, causar queimaduras ou iniciar um incêndio.
- Não abra nem desmonte o projetor porque isso pode causar choque elétrico.
- Não tente consertar a unidade por si mesmo. A abertura ou remoção das tampas pode expô-lo a tensões perigosas e outros riscos. Favor procurar a Optoma antes de enviar a unidade para reparo.
- Veja as marcas de segurança no gabinete do produto.

- A unidade deve apenas ser reparada por pessoal de serviço autorizado.
- Use somente acessórios especificados pelo fabricante.
- Não olhe para dentro para a lente do projetor durante a operação. A luz brilho pode ferir os olhos.
- Este projetor detectará a vida útil da própria lâmpada.
- Antes de desligar o projetor, certifique-se de que o ciclo de arrefecimento tenha sido completado. Espere o projetor esfriar por 90 segundos.
- Desligue e retire o plugue de alimentação elétrica da tomada de CA antes de limpar o produto.
- Use um tecido suave seco com detergente diluído para limpar a caixa do vídeo. Não use produtos de limpeza abrasivos, ceras ou solventes para limpar a unidade.
- Retire o plugue de alimentação elétrica da tomada CA se o produto não for usado por um longo período.
- Não instale o projetor em locais onde possa estar sujeito a vibrações ou choques.
- Não toque na lente com as mãos nuas.
- Remova a bateria/pilhas do controle remoto antes do armazenamento. Se a bateria/baterias forem deixadas no controle remoto por longos períodos, elas podem vazar.
- Não utilize nem guarde o projetor em locais onde a fumaça de óleo ou cigarros pode estar presente, pois pode afetar negativamente a qualidade do desempenho do projetor.
- Por favor, siga a orientação de instalação correta do projetor pois instalação não padrão pode afetar o desempenho do projetor.
- Use um filtro de linha e ou estabilizador. Como falta de energia e as quedas de tensão podem DESTRUIR os dispositivos.

Informações de Segurança de Radiação Laser

- Este produto é classificado como PRODUTO LASER CLASSE 1 - GRUPO DE RISCO 2 da IEC 60825-1:2014
- Este produto é classificado como Classe 3R do IEC 60825-1:2007 e está em conformidade com 21 CFR 1040.10 e 1040.11, exceto por desvios de acordo com o Aviso de Laser N.50, datada de 24 de junho de 2007.
- Como com qualquer fonte luminosa, não olhe fixamente para o feixe direto, RG2 IEC 62471-5:2015



- PRODUTO LASER CLASSE 3R - EVITE EXPOSIÇÃO OCULAR DIRETA
- Quando ligar o projetor, certifique-se que ninguém dentro do intervalo de projeção esteja olhando para as lentes.
- Mantenha quaisquer itens (lupas etc.) longe do caminho da luz do projetor. O caminho da luz sendo projetada da lente é extenso, assim qualquer tipo de objeto anormal que possa redirecionar a luz vinda da lente pode causar um resultado imprevisível como incêndio ou ferimento aos olhos.
- Qualquer operação ou ajuste não instruído especificamente pelo guia do usuário cria o risco de exposições perigosas à radiação a laser.
- Não abra ou desmonte o projeto porque isto porque pode causar danos pela exposição da radiação laser.
- Não olhe fixamente no feixe quando o projetor estiver ligado. O brilho da luz pode causar danos permanentes nos olhos.

Sem seguir o controle, os procedimentos de ajuste ou operação podem causar danos através da exposição à radiação a laser.

Direitos Autorais

Esta publicação, incluindo todas as fotografias, ilustrações e software, está protegida por leis internacionais de direitos autorais, com todos os direitos reservados. Nem este manual, nem nenhuma parte do material aqui contido, pode ser reproduzido sem o consentimento por escrito do autor.

© Copyright 2019

Aviso Legal

As informações neste documento estão sujeitas a mudança sem aviso. O fabricante não faz representações nem garantias a respeito do conteúdo deste instrumento e especificamente avisa que quaisquer garantias implícitas de comercialidade ou adequação para propósito particular. O fabricante se reserva o direito de revisar esta publicação e fazer alterações de tempos em tempos no conteúdo deste sem a obrigação de notificar qualquer pessoa de tal revisão ou mudanças.

Reconhecimento de Marca Registrada

Kensington é uma marca registrada dos EUA da ACCO Brand Corporation com registros emitidos e aplicativos pendentes em outros países em todo o mundo.

HDMI, a Logomarca HDMI, e Interface Multimídia de Alta Definição são marcas registradas ou marcas comerciais registradas da HDMI Licensing LLC nos Estados Unidos e outros países.

DLP®, Link DLP e logotipo DLP são marcas de comércio registradas da Texas Instruments and BrilliantColor™ que é uma marca de comércio da Texas Instruments.

MHL, Mobile High-Definition Link e a logo MHL são marcas comerciais ou marcas comerciais registradas da MHL Licensing, LLC.

Todos os outros nomes de produto usados neste manual são propriedade de seus respectivos proprietários e são Reconhecidos.

FCC

Este dispositivo foi testado e está em conformidade com os limites de um dispositivo digital Classe B, de acordo com a Parte 15 das Normas da FCC. Estes limites foram estipulados para oferecer proteção razoável contra interferência prejudicial numa instalação residencial. Este dispositivo gera, usa e pode irradiar energia de radiofrequência e, se não for instalado e usado de acordo com as instruções, poderá causar interferência prejudicial às radiocomunicações.

Entretanto, não há qualquer garantia de que a interferência não ocorrerá numa instalação em particular. Se este dispositivo causar interferência prejudicial à recepção de rádio ou televisão, o que pode ser determinado desligando e ligando o dispositivo, o usuário deverá tentar corrigir a interferência tomando uma ou mais das seguintes medidas:

- Reorientar ou desloque a antena receptora.
- Aumente a distância entre o dispositivo e o receptor.
- Conecte o dispositivo a uma tomada num circuito diferente daquele ao qual o receptor está conectado.
- Consultar o revendedor ou um técnico especializado em rádio/televisão para obter ajuda.

Aviso: Cabos blindados

Todas as conexões a outros dispositivos computacionais devem ser feitas com cabos blindados para manter a conformidade com as normas da FCC.

Cuidado

Alterações ou modificações não expressamente aprovadas pelo fabricante podem anular a autoridade do usuário, que é oferecida pela Federal Communications Commission, para operar este projetor.

Condições de Operação

Este dispositivo está em conformidade com a Parte 15 das Normas FCC. A operação está sujeita a estas duas condições:

1. Este dispositivo não pode provocar interferência prejudicial e
2. Este dispositivo deve aceitar qualquer interferência recebida incluindo aquela que pode causar operação indesejável.

Aviso: Usuários canadenses

Este dispositivo digital Classe B está em conformidade com a norma canadense ICES-003.

Remarque à l'intention des utilisateurs canadiens

Cet appareil numérique de la classe B est conforme à la norme NMB-003 du Canada.

Declaração de conformidade para os países da UE

- Diretriz EMC 2014/30/UE (incluindo alterações)
- Diretiva de baixa tensão 2014/35/UE
- RED 2014/53/UE (se o produto tem a função RF)

WEEE



Instruções de eliminação

Não jogue este dispositivo eletrônico no lixo. Para minimizar a poluição e garantir a máxima proteção do meio ambiente, recicle-o.

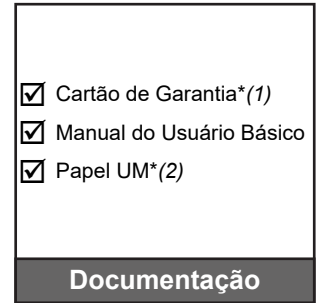
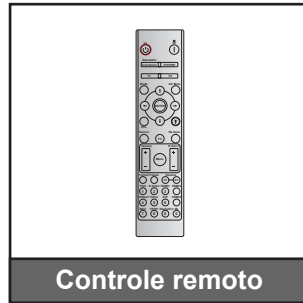
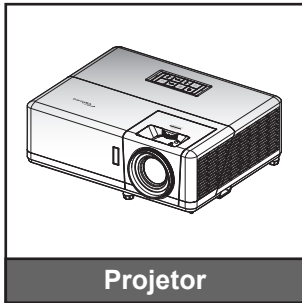
INTRODUÇÃO

Visão geral da embalagem

Retire cuidadosamente e verifique se você tem os itens listados abaixo sob acessórios padrão. Alguns dos itens em acessórios opcionais podem não estar disponíveis, dependendo do modelo, especificação e sua região de compra. Por favor, verifique com o local de compra. Alguns acessórios podem variar de região para região.

O cartão de garantia só é fornecido em algumas regiões específicas. Consulte seu revendedor para informações detalhadas.

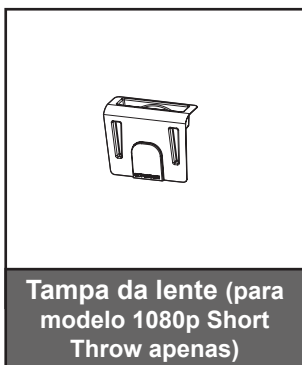
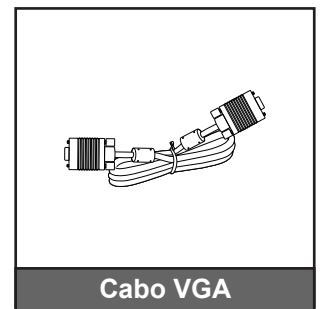
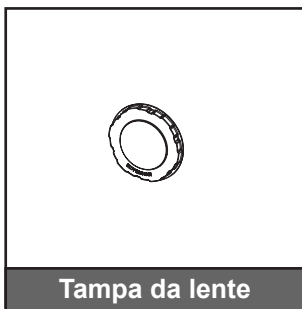
Acessórios Padrão



Nota:

- O controle remoto é fornecido com a bateria.
- *(1) Para informações da garantia europeia, por favor, visite www.optoma.com.
- *(2) Disponível apenas para a região da Ásia.

Acessórios opcionais



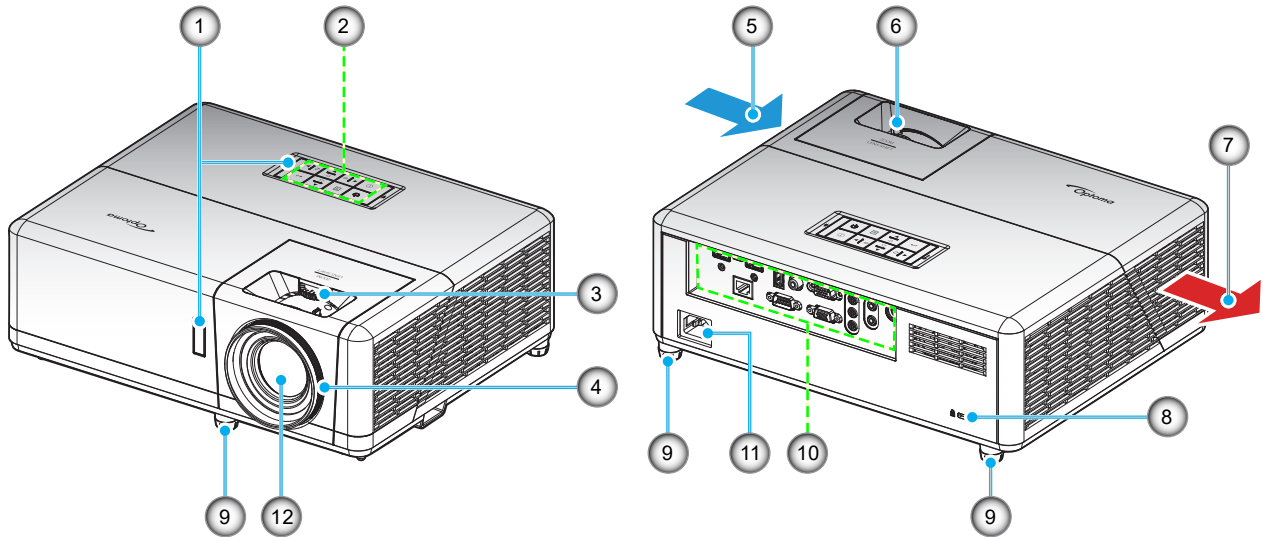
Nota:

- Acessórios opcionais variam dependendo do modelo, especificação e região.
- *(3) Disponível apenas para as regiões dos EUA e Ásia.

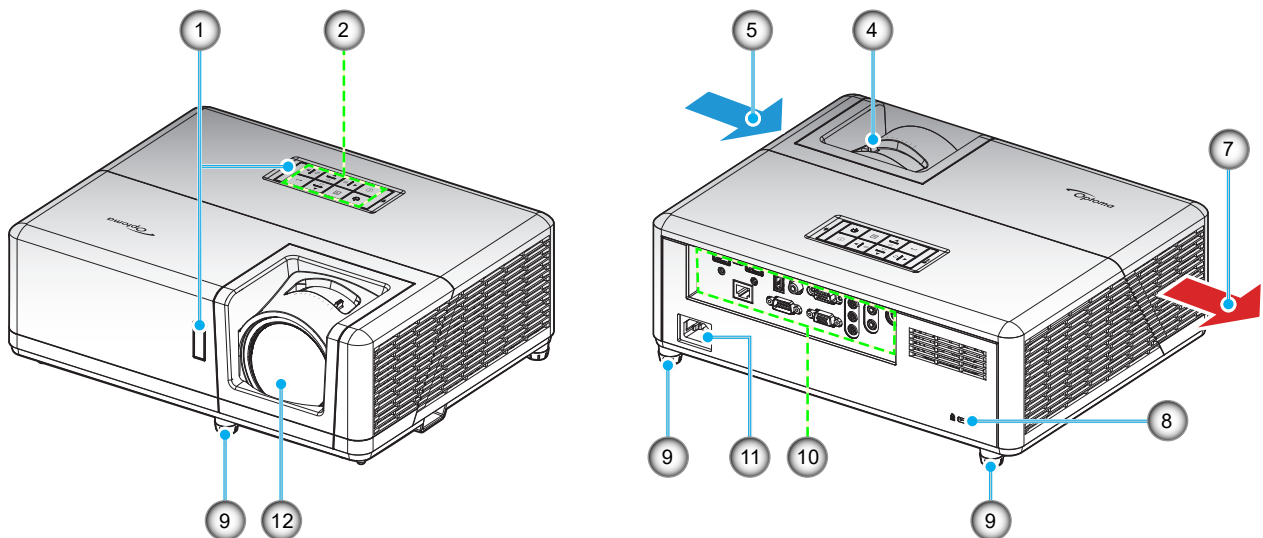
INTRODUÇÃO

Visão geral do produto

Modelo 1080p/WXGA

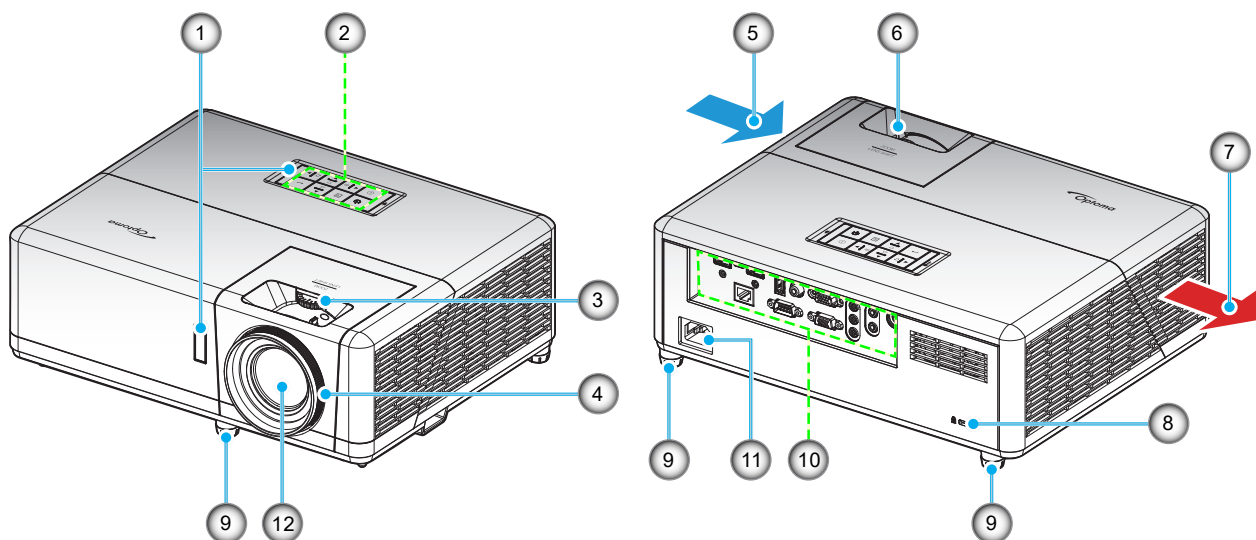


Modelo 1080p Short Throw



INTRODUÇÃO

Modelo WUXGA



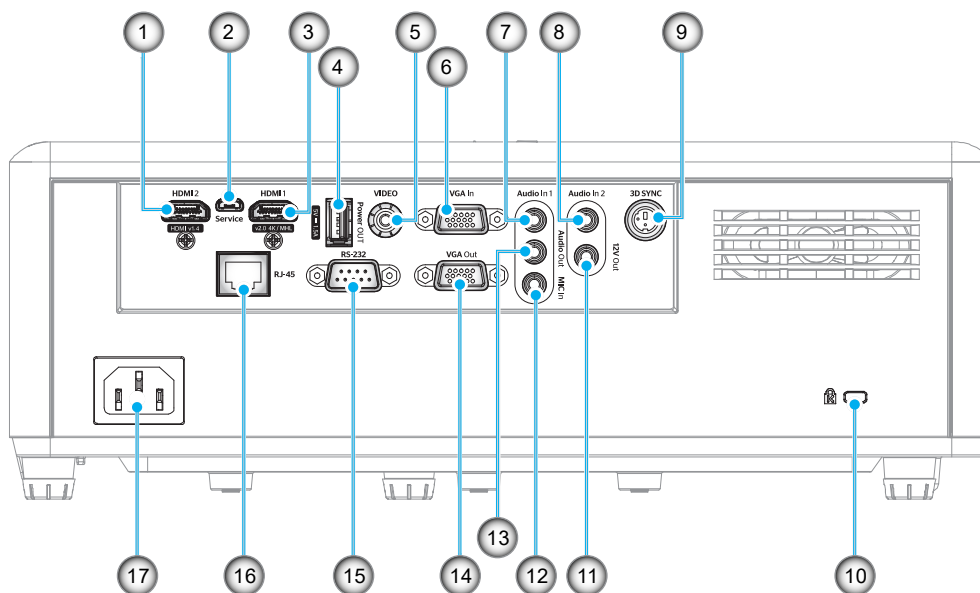
Nota:

- Não bloqueie a entrada do projetor e as saídas de exaustão.
- Ao operar o projetor em um espaço fechado, deixe pelo menos 30 cm de área livre ao redor das ventilações de admissão e de exaustão.

Nº.	Item	Nº.	Item
1.	Receptor de infravermelho	7.	Dutos de ventilação (saída)
2.	Teclado	8.	Porta para trava Kensington™
3.	Disco de deslocamento da lente	9.	Pés de ajuste de inclinação
4.	Anel de Foco/Alavanca de Foco	10.	Entrada / Saída
5.	Ventilação (entrada)	11.	Soquete de alimentação
6.	Alavanca de zoom	12.	Lente

INTRODUÇÃO

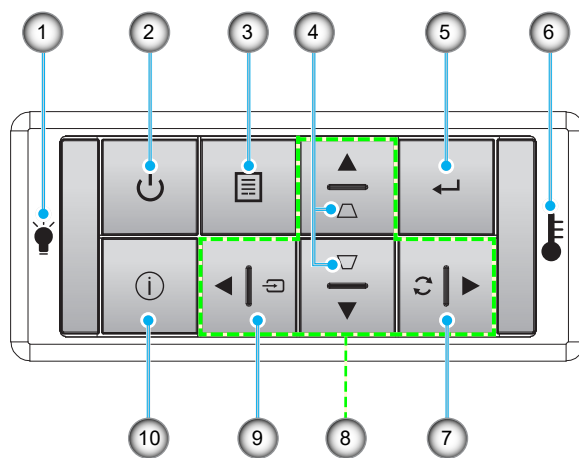
Conexões



Nº.	Item	Nº.	Item
1.	Conector HDMI 2	10.	Porta para trava Kensington™
2.	Conector Micro USB	11.	Conector de Saída 12V
3.	Conector HDMI 1 / MHL	12.	Conector de Entrada MIC
4.	Conector de saída de energia USB (5V ---1,5A)	13.	Conector de Saída de Áudio
5.	Conector de Vídeo	14.	Conector Saída VGA
6.	Conector de Entrada VGA	15.	Conector RS-232
7.	Conector Entrada de áudio 1	16.	Conector RJ-45
8.	Conector Entrada de áudio 2	17.	Soquete de alimentação
9.	Conector 3D Sync		

INTRODUÇÃO

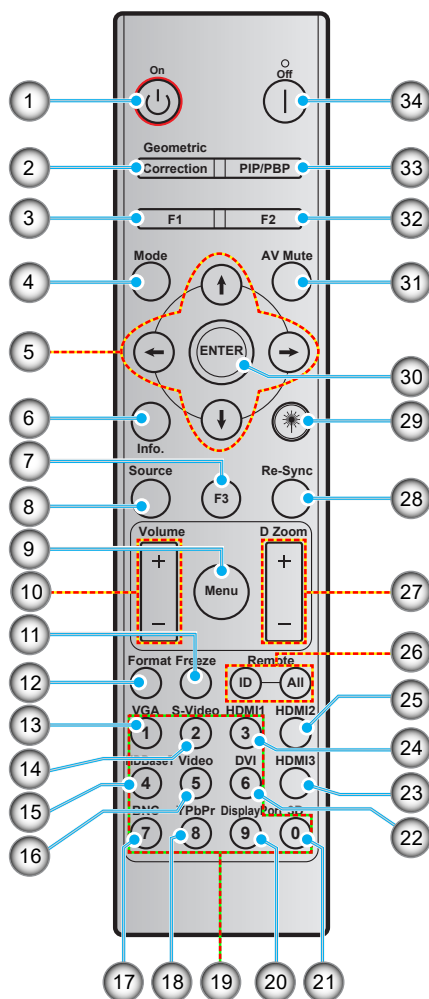
Teclado



Nº.	Item	Nº.	Item
1.	LED da lâmpada	6.	LED de temperatura
2.	Força e LED de força	7.	Ressincronizar
3.	Menu	8.	Quatro teclas de seleção de direções
4.	Correção de distorção trapezoidal	9.	Fonte
5.	Enter	10.	Informações

INTRODUÇÃO

Controle remoto



Nº.	Item	Nº.	Item
1.	Ligar	18.	YPbPr (não suportado)
2.	correção geométrica	19.	Teclado numérico (0 a 9)
3.	Botão de função (F1) (Atribuível)	20.	Porta de visualização (não suportada)
4.	Modo	21.	Três dimensões
5.	Quatro teclas de seleção de direções	22.	DVI (não suportado)
6.	Informações	23.	HDMI3 (não suportado)
7.	Botão de função (F3) (Atribuível)	24.	HDMI1
8.	Fonte	25.	HDMI2
9.	Menu	26.	ID Remoto / Tudo remoto
10.	Volume - / +	27.	Zoom digital - / +
11.	Congelamento	28.	Ressincronizar
12.	Formato (Relação de aspecto)	29.	Laser (não suportado)
13.	VGA	30.	Enter
14.	S Vídeo (não suportado)	31.	Mudo AV
15.	HDBase-T (não suportado)	32.	Botão de função (F2) (Atribuível)
16.	Video	33.	PIP/PBP (não suportado)
17.	BNC (não suportado)	34.	Desligar

Nota: Algumas teclas podem não ter nenhuma função para os modelos que não oferecem suporte a esses recursos.

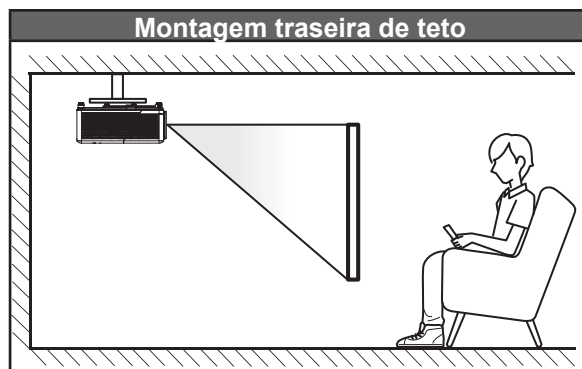
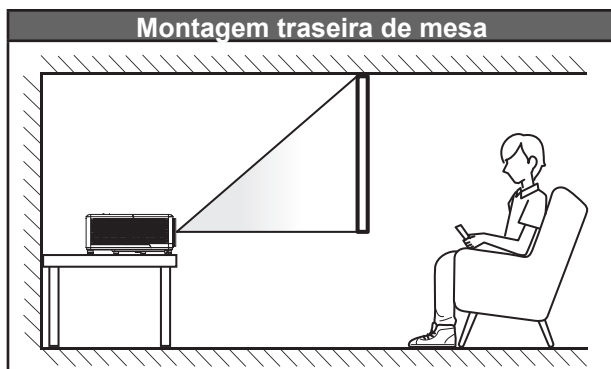
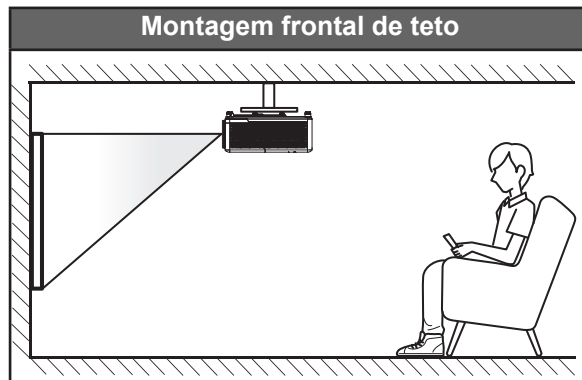
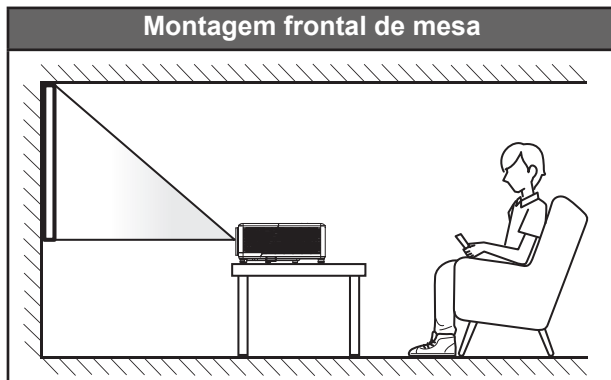
CONFIGURAÇÃO E INSTALAÇÃO

Instalação do projetor

O projetor foi concebido para ser instalado em uma das quatro posições possíveis.

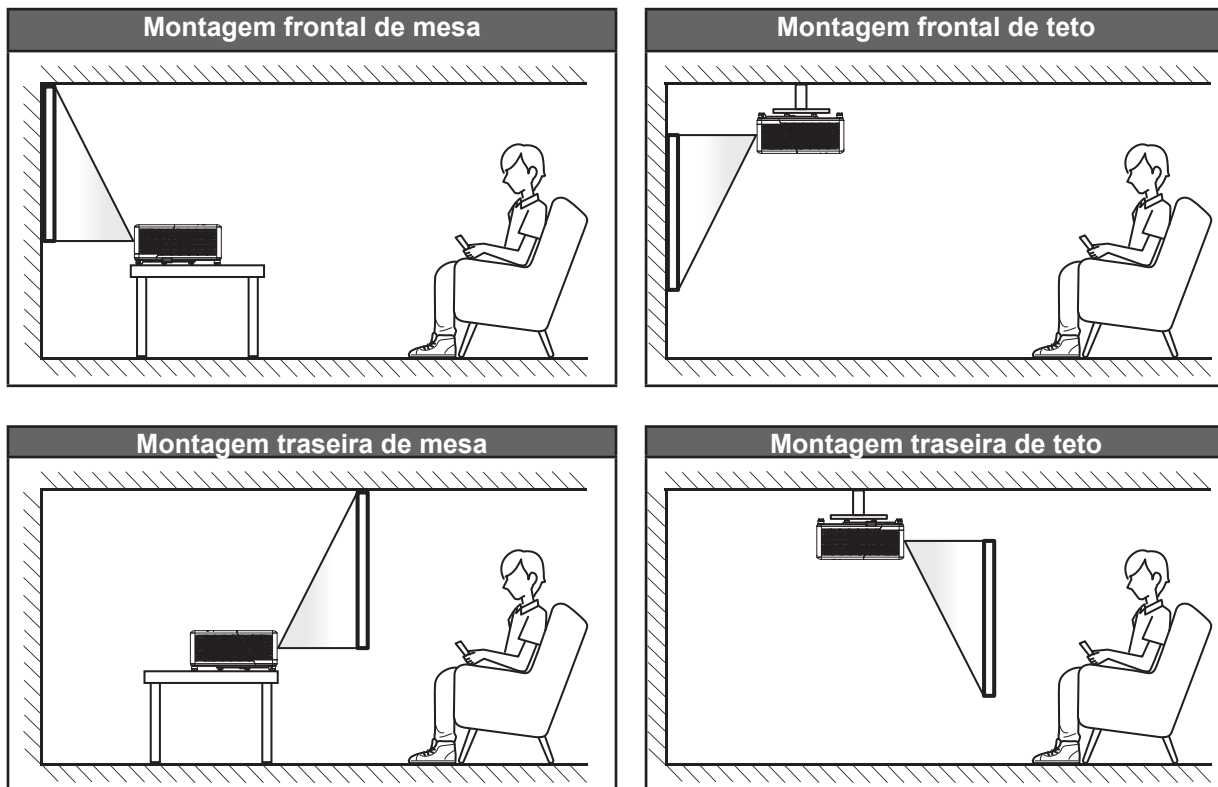
A disposição da sala ou as preferências pessoais irão ditar a posição de instalação. Leve em consideração o tamanho e a posição da tela, a localização da tomada elétrica adequada, assim como a localização e a distância entre o projetor e o resto do seu equipamento.

Modelo 1080p/WXGA/WUXGA



CONFIGURAÇÃO E INSTALAÇÃO

Modelo 1080p Short Throw



O projetor deve ser colocado em uma superfície plana e 90 graus / perpendiculares à tela.

- Como determinar a localização do projetor para um determinado tamanho de tela, consulte a tabela de distâncias na página 61-63.
- Para determinar o tamanho da tela para uma distância específica, por favor, consulte a tabela de distância nas páginas 61-63.

Nota: Quanto mais longe o projetor é colocado da tela, mais a imagem projetada aumenta e compensação vertical também aumenta proporcionalmente.

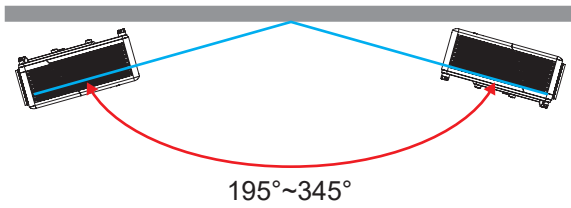
IMPORTANTE!

Não utilize o projetor em qualquer orientação além do tampo da mesa ou no teto. O projetor deve estar na horizontal e não inclinado ou para a frente / trás ou para a esquerda / direita. Qualquer outra orientação anulará a garantia e pode encurtar a vida útil da fonte de luz do projetor ou do próprio aparelho. Para nenhum conselho de instalação padrão entre em contato com a Optoma.

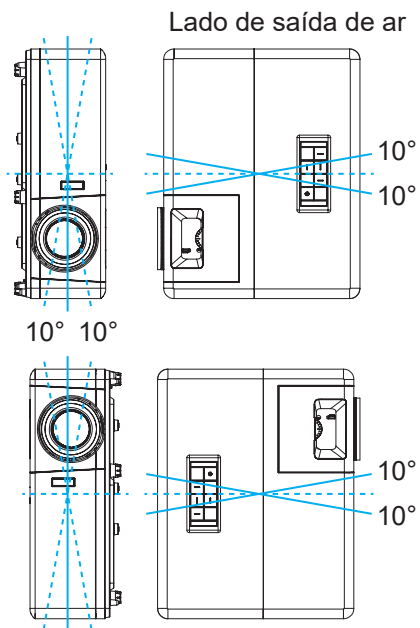
CONFIGURAÇÃO E INSTALAÇÃO

Aviso de instalação de projetor

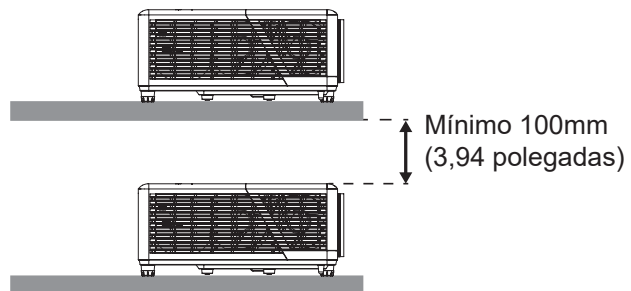
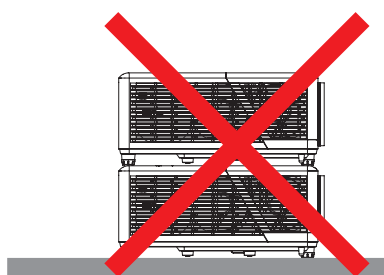
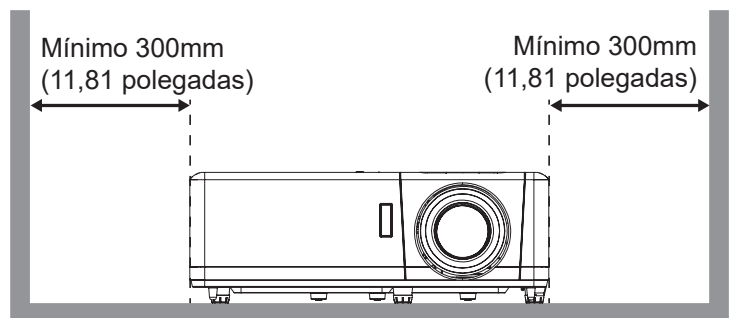
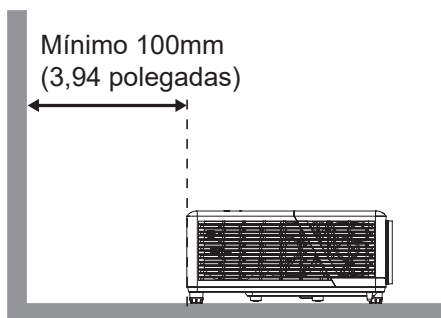
Nota: O brilho do projetor será diminuído para 70% de lúmen e ventilador de carga completa.



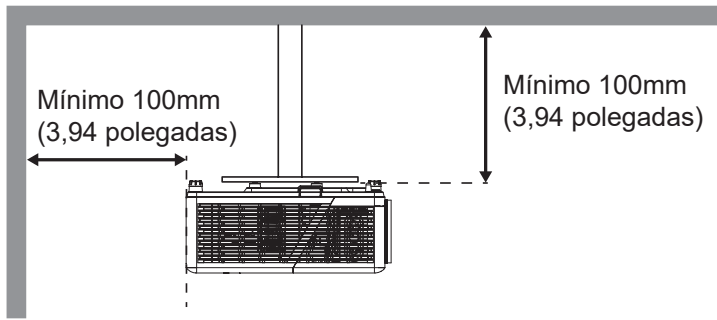
- Modo retrato



- Permita um vão de pelo menos de 30 cm em volta à abertura de ventilação.



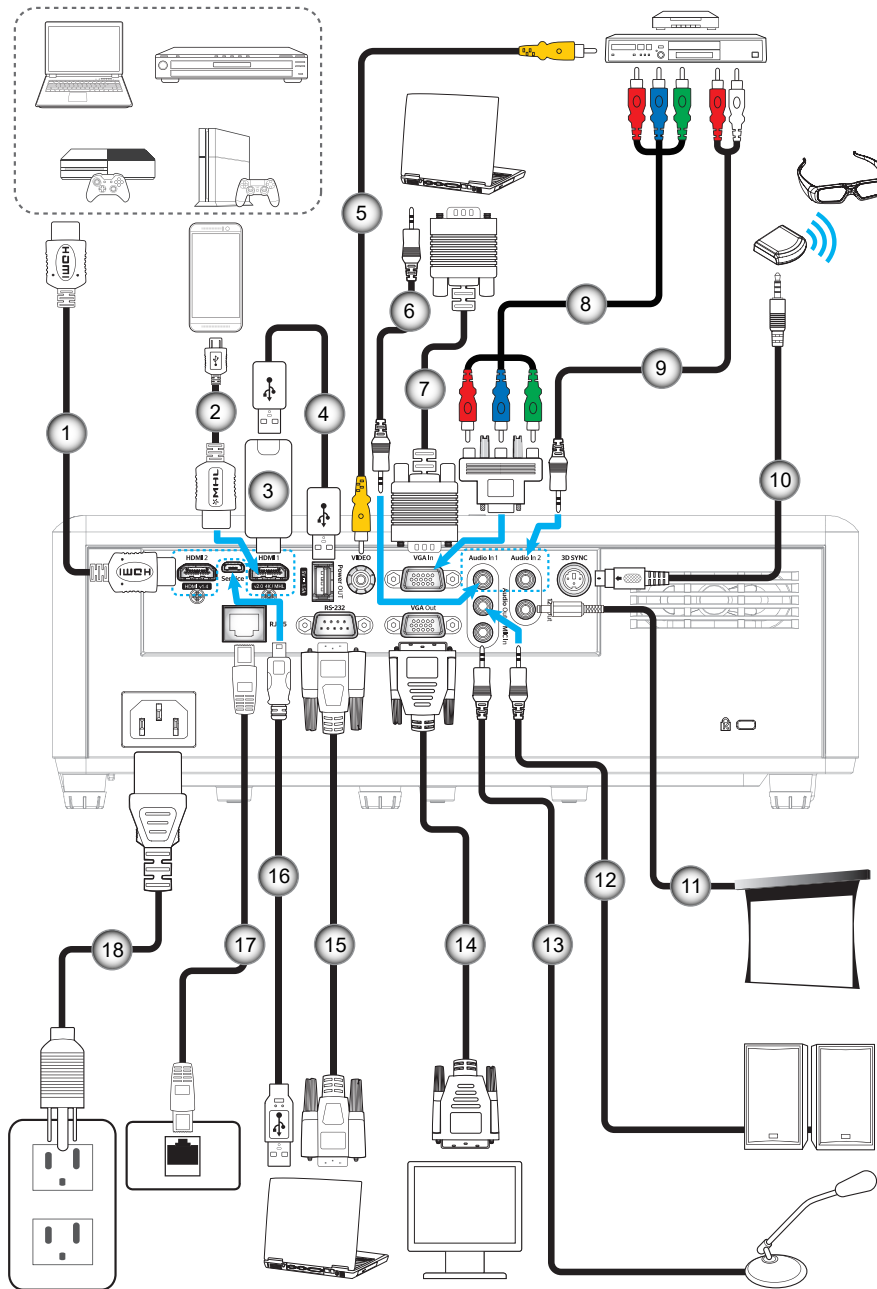
CONFIGURAÇÃO E INSTALAÇÃO



- Assegure que as aberturas de entrada não reciclam o ar quente da abertura de ventilação.
- Ao operar o projetor em um espaço fechado, certifique-se que a temperatura do ar circulando dentro do espaço não excede a temperatura de operação enquanto o projetor está funcionando e a entrada de ar e as aberturas de ventilação estão desobstruídas.
- Todos os espaços devem passar por uma avaliação térmica certificada para garantir que o projetor não recicle o ar de ventilação, pois isto pode fazer o dispositivo parar mesmo se a temperatura do ambiente estiver na variação de temperatura de operação aceitável.

CONFIGURAÇÃO E INSTALAÇÃO

Conectando fontes ao projetor



Nº.	Item	Nº.	Item
1.	Cabo HDMI	10.	Cabo do Emissor 3D
2.	Cabo MHL	11.	Plugue 12V DC
3.	Dongle HDMI	12.	Cabo de Saída de Áudio
4.	Cabo de Alimentação USB	13.	Cabo do microfone
5.	Cabo de vídeo	14.	Cabo de Saída VGA
6.	Cabo de Entrada de Áudio	15.	Cabo RS232
7.	Cabo de Entrada VGA	16.	Cabo USB
8.	Cabo componente RCA	17.	Cabo RJ-45
9.	Cabo de Entrada de Áudio	18.	Cabo de alimentação

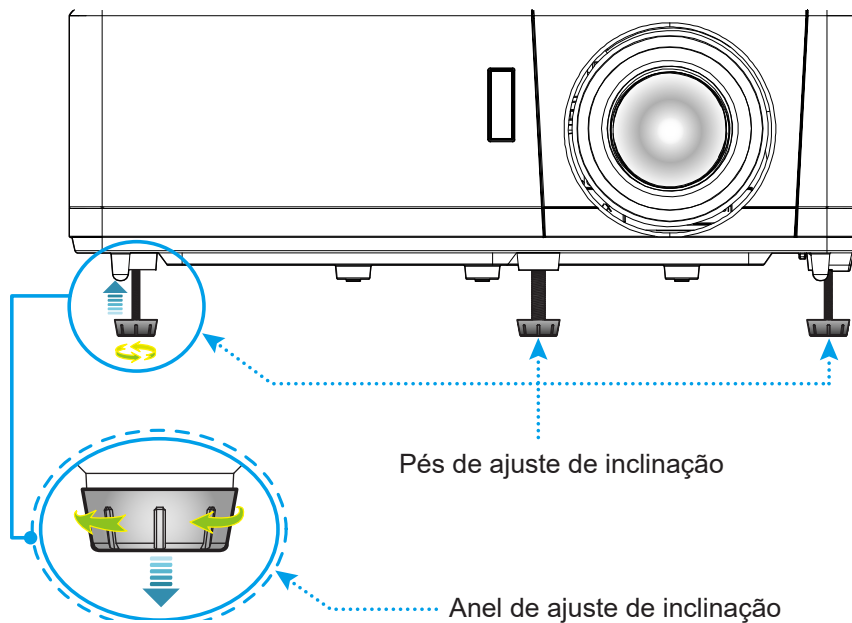
CONFIGURAÇÃO E INSTALAÇÃO

Ajuste da imagem projetada

Altura da imagem

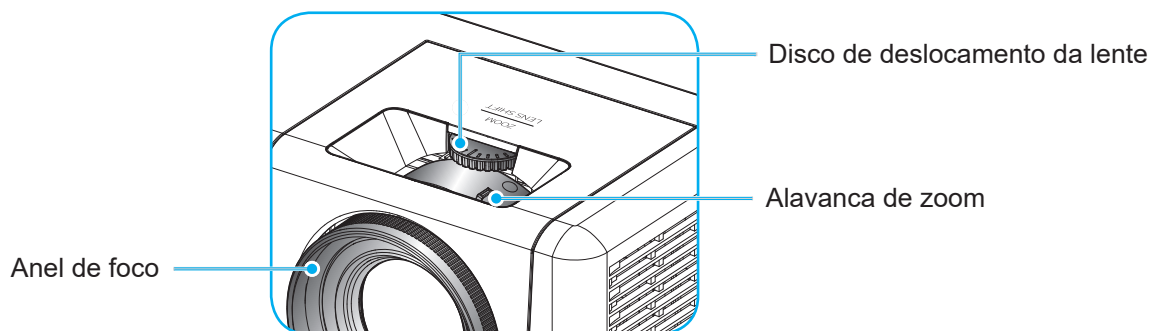
O projetor está equipado com pés de elevação para ajustar a altura da imagem.

1. Localize o pé ajustável que você deseja modificar na parte inferior do monitor.
2. Gire o pé ajustável no sentido horário ou anti-horário para elevar ou baixar o projetor.



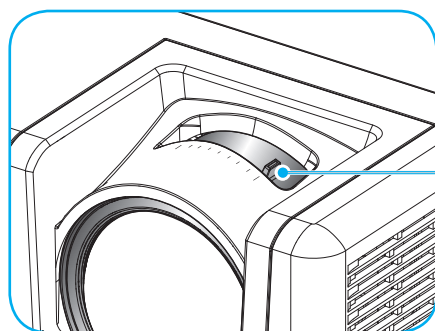
Zoom, deslocamento da lente e foco

- Para ajustar o tamanho da imagem, gire o botão de zoom no sentido horário ou anti-horário para aumentar ou diminuir o tamanho da imagem projetada.
- Para ajustar a posição da imagem, gire o discador de deslocamento das lentes no sentido horário ou anti-horário para ajustar a posição da imagem projetada verticalmente.
- Para ajustar o foco, gire o anel de foco/alavanca de foco no sentido horário ou anti-horário até que a imagem fique nítida e legível.



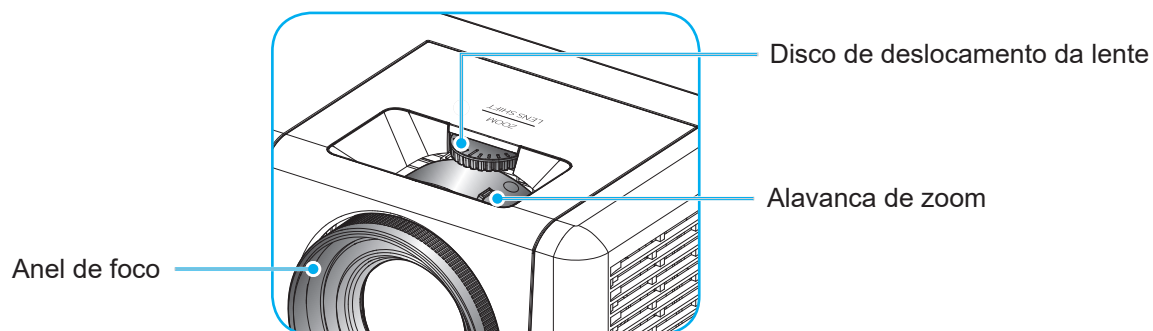
Modelo 1080p/WXGA

CONFIGURAÇÃO E INSTALAÇÃO



Alavanca de foco

Modelo 1080p Short Throw



Disco de deslocamento da lente

Alavanca de zoom

Anel de foco

Modelo WUXGA

Nota: O modelo 1080p Short Throw não suporta as funções de função de deslocamento de zoom e lente.

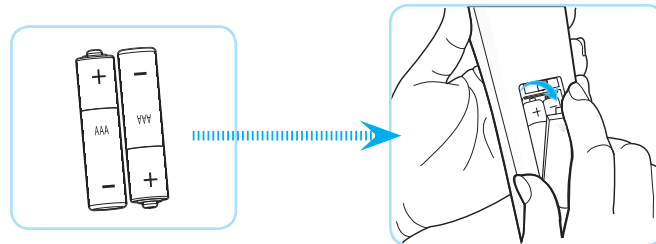
CONFIGURAÇÃO E INSTALAÇÃO

Configuração remota

Instalando / recolocando as baterias

Duas pilhas tamanho AAA são fornecidas para o controle remoto.

1. Remova a tampa da bateria na traseira do controle remoto.
2. Insira pilhas AAA no compartimento da bateria, conforme ilustrado.
3. Substitua a tampa traseira do controle remoto.



Nota: *Substitua somente com o mesmo tipo de baterias ou equivalente.*

CUIDADO

O uso indevido de pilhas pode resultar em vazamento ou explosão. Certifique-se de seguir as instruções abaixo.

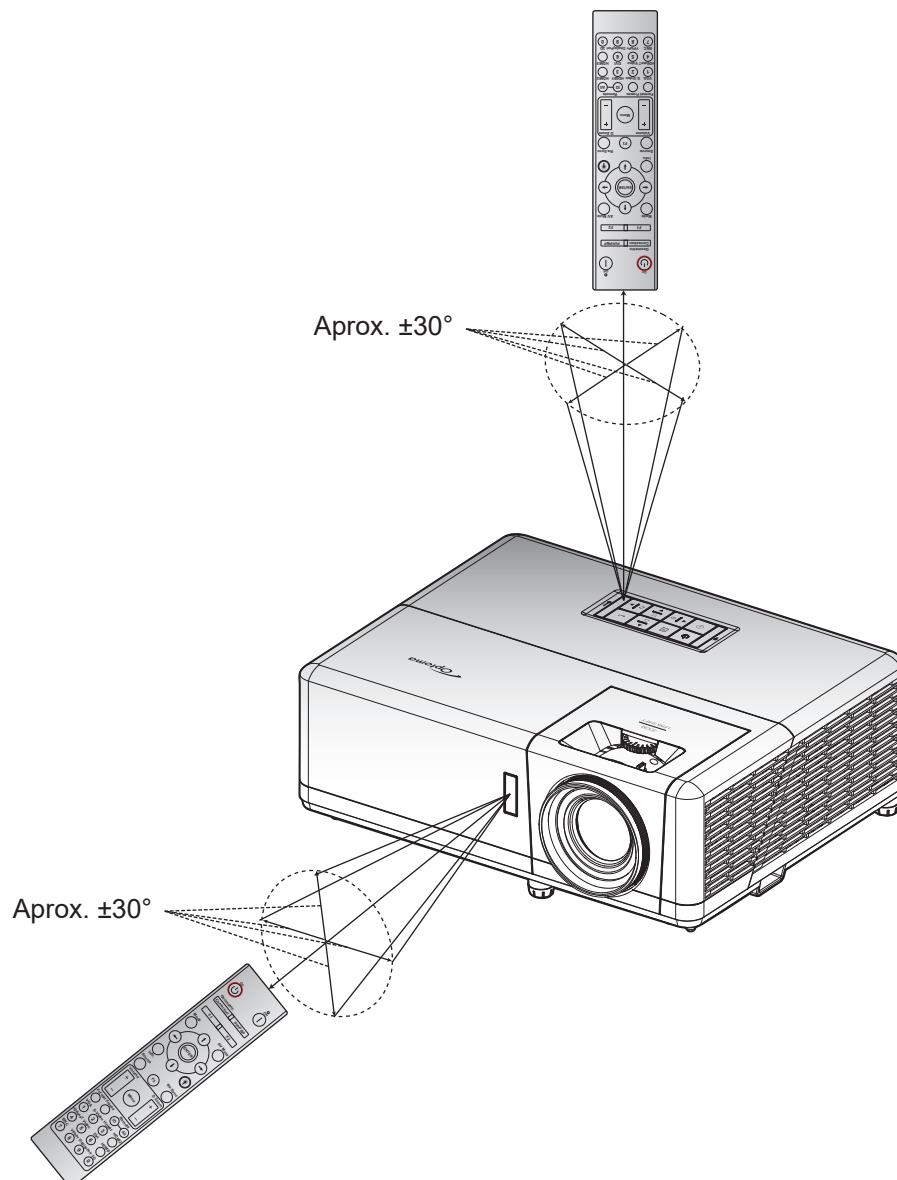
- Não misture pilhas de tipos diferentes. Diferentes tipos de pilhas têm características diferentes.
- Não misture pilhas novas e velhas. Misturar pilhas antigas e novas pode encurtar a vida útil das pilhas novas ou provocar vazamento químico nas pilhas antigas.
- Remova as pilhas tão logo estejam gastas. Produtos químicos que vazam das pilhas que entram em contato com a pele podem causar uma erupção cutânea. Se você encontrar algum vazamento químico, limpe cuidadosamente com um pano.
- As pilhas fornecidas com este produto podem ter uma expectativa de vida menor devido às condições de armazenagem.
- Se não for usar a unidade de controle remoto por um período de tempo extenso, remova as pilhas.
- Antes de se desfazer da pilha, você deve obedecer a legislação local ou do país.

CONFIGURAÇÃO E INSTALAÇÃO

Alcance efetivo

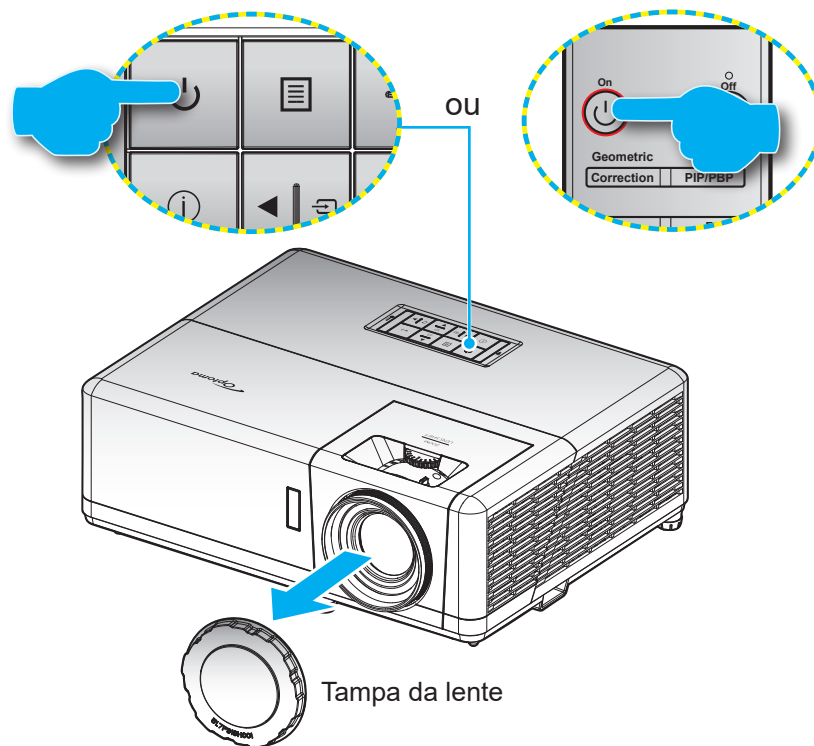
O sensor de controle remoto Infra-vermelho (IR) está localizado na parte superior e lados frontais do projetor. Certifique-se de segurar o controle remoto em um ângulo de 60 graus perpendicular ao sensor IR do controle remoto do projetor para funcionar corretamente. A distância entre o controle remoto e o sensor não deve ser maior que 12 metros (39,4 polegadas).

- Certifique-se de que não existem obstáculos entre o controle remoto e o sensor IR do projetor, que possa obstruir o feixe de infravermelhos.
- Verifique se o transmissor IR do controle remoto não está brilhando pela luz solar ou lâmpadas fluorescentes diretamente.
- Por favor mantenha o controle remoto longe de lâmpadas fluorescentes mais de 2 m ou o controle remoto pode ter mau funcionamento.
- Se o controle remoto estiver perto de lâmpadas fluorescentes tipo Inversoras, pode tornar-se ineficaz ao longo do tempo.
- Se o controle remoto e o projetor estão dentro de uma distância muito curta, o controle remoto pode se tornar ineficaz.
- Quando você apontar para a tela, a distância efetiva é inferior a 5 m do controle remoto para a tela e refletir o feixes IR de volta para o projetor. No entanto, o alcance efetivo pode mudar de acordo com telas.



USANDO O PROJETOR

Ligar/Desligar o projetor



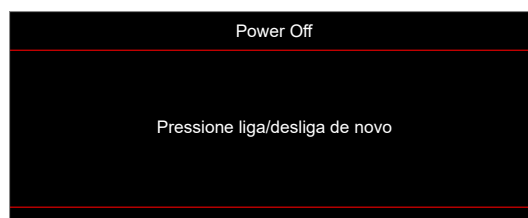
Ligar

1. Remova a tampa da lente.
2. Conecte com segurança o cabo de alimentação e o cabo de sinal/fonte. Quando conectado, o LED de força ficará vermelho.
3. Ligue o projetor pressionando o botão no teclado do projetor ou controle remoto.
4. Uma tela inicial será visualizada em aproximadamente 10 segundos e o LED de força irá piscar em azul.

Nota: A primeira vez que o projetor for ligado, você será solicitado a selecionar o idioma preferido, orientação de projeção e outras configurações.

Desligar

1. Desligue o projetor pressionando o botão no teclado do projeto ou o botão no controle remoto.
2. A seguinte mensagem será exibida:




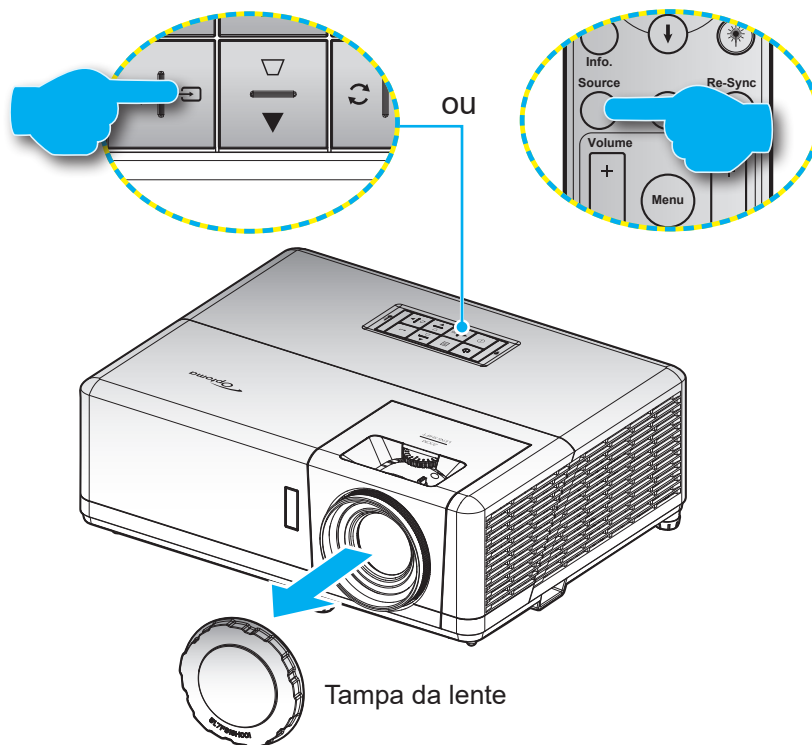
3. Pressione o botão ou novamente para confirmar, de outro modo, a mensagem desaparecerá depois de 15 segundos. Quando você pressionar o botão ou pela segunda vez, o projetor será desligado.
4. Os ventiladores continuarão a operar por aproximadamente 10 segundos e o ciclo de resfriamento e o LED de força piscarão em azul. Quando o LED de força ficar vermelho sólido, isto indicará que o projetor entrou no modo de espera. Se quiser deseja religar o projetor, deverá esperar até que tenha concluído o ciclo de arrefecimento e tenha entrado no modo de espera. Quando o projetor estiver no modo de espera, simplesmente pressione o botão novamente para ligar o projetor.
5. Desconecte o cabo de alimentação da tomada elétrica e do projetor.

Nota: Não é recomendável que o projetor seja ligado logo após um procedimento de desligamento.

USANDO O PROJETOR

Selecionando uma origem de entrada



Ligue a sua fonte conectada que deseja exibir na tela (computador, laptop, reproduutor de vídeo, etc.). O projetor detectará a fonte automaticamente. Se várias fontes estiverem conectadas, pressione o  botão no teclado do projetor ou no botão **Fonte** no controle remoto para selecionar a entrada desejada.

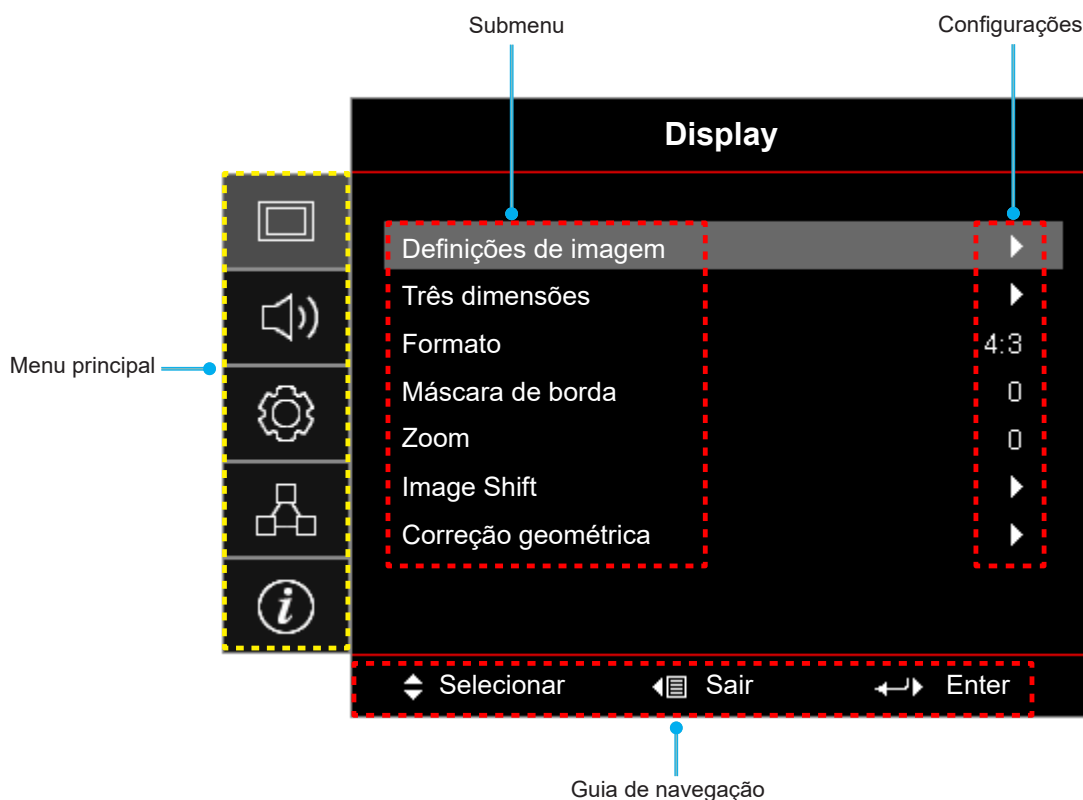


USANDO O PROJETOR

Navegação e funcionalidades do menu

O projetor tem menus multilingües de exibição em tela (OSD) que permitem ajustar a imagem e alterar uma variedade de configurações. O projetor detectará a fonte automaticamente.

1. Para abrir o menu OSD, pressione o  botão no teclado do projetor ou no botão **Menu** no controle remoto.
2. Quando o OSD for exibido, use as teclas **▲▼** para selecionar um item no menu principal. Enquanto é feita a seleção em uma página em particular, pressione o botão **←** no teclado do projetor ou o botão **Enter** no controle remoto para entrar no submenu.
3. Use as teclas **◀▶** para selecionar o item desejado no submenu e depois pressione o botão **←** ou **Enter** para ver os ajustes posteriores. Ajustar as configurações usando as teclas **◀▶**.
4. Selecionar o próximo item a ser ajustado no submenu e ajuste conforme descrito acima.
5. Pressione o botão **←** ou **Enter** para confirmar e a tela voltará para o menu principal.
6. Para sair, pressione o botão  ou **Menu** novamente. O menu OSD será fechado e o projetor salvará automaticamente as novas configurações.



USANDO O PROJETOR



Árvore do Menu OSD

Menu principal	Submenu	Sub Menu 2	Sub Menu 3	Sub Menu 4	Valores	
Display	Definições de imagem	Modo Display			Apresentação	
					Brilho	
					HDR	
					Cinema	
					Jogo	
					sRGB	
					DICOM SIM.	
					Utilizador	
		Cor da parede				Três dimensões
						Desligar [Padrão]
						Quadro negro
						luz amarela
						luz verde
						luz azul
		Dynamic Range		HDR		cor-de-rosa
				Modo de imagem HDR		Cinza
						Desligar
						Auto [Padrão]
						Brilho
		Luminosidade				Padrão [Padrão]
		Contraste				Filme
		Nitidez				Detail
		Cor				-50 ~ 50
		Tonalidade				-50 ~ 50
		Gamma		Filme		
				Video		
				Gráficos		
				Padrão(2.2)		
				1.8		
				2.0		
				2.4		
				2.6		
				HDR		
	Três dimensões					
	Quadro negro					
	DICOM SIM.					

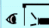


USANDO O PROJETOR

Menu principal	Submenu	Sub Menu 2	Sub Menu 3	Sub Menu 4	Valores	
Display	Definições de imagem	Config. de cores	BrilliantColor™		1 ~ 10	
			Temperatura de Cor		Quente	
					Padrão	
					Cool	
					Frio	
			combinação de cores	Cor		Vermelho [Padrão]
						Verde
						Azul
						Ciano
						Amarelo
						Magenta
						Branco(*)
					Matiz/R(*)	-50 ~ 50 [padrão: 0]
					Saturação/G(*)	-50 ~ 50 [padrão: 0]
					Ganho/B(*)	-50 ~ 50 [padrão: 0]
				Reset	Cancelar [Padrão] Sim	
				Sair		
			RGB Ganho/Parcial	Ganho de cor Vermelho	-50 ~ 50	
				Ganho de cor Verde	-50 ~ 50	
				Ganho de cor Azul	-50 ~ 50	
				Vermelho Parcial	-50 ~ 50	
				Verde Parcial	-50 ~ 50	
				Azul Parcial	-50 ~ 50	
				Reset	Cancelar [Padrão] Sim	
				Sair		
			Espaço de cor [Entrada não HDMI]		Auto [Padrão]	
					RGB	
					YUV	
			Espaço de cor [Entrada HDMI]		Auto [Padrão]	
					RGB(0~255)	
					RGB(16~235)	
					YUV	
			Nível Branco	0 ~ 31		
		Nível Preto	-5 ~ 5			
		IRE		0		
				7.5		
		Sinal	Automatic	Desligar Ligar [Padrão]		
			Frequência	-10 ~ 10 (depende do sinal) [Padrão: 0]		
			Fase	0~31 (depende do sinal) [Padrão: 0]		

USANDO O PROJETOR

Menu principal	Submenu	Sub Menu 2	Sub Menu 3	Sub Menu 4	Valores	
Display	Definições de imagem	Sinal	Posição horizontal		-5 ~ 5 (depende do sinal) [Padrão: 0]	
			Posição vertical		-5 ~ 5 (depende do sinal) [Padrão: 0]	
		Modo Luminoso			DynamicBlack	
					Eco.	
					Power (Power = 100%/ 95%/ 90%/ 85%/ 80%/ 75%/ 70%/ 65%/ 60%/ 55%/ 50%)	
	Reset					
	Três dimensões	Modo 3D				Desligar
						Ligar [Padrão]
		Tecnologia 3D				Link DLP [Padrão]
						Sincronização 3D
		3D->2D				Três dimensões [Padrão]
						L
						R
		Formato 3D				Auto [Padrão]
						SBS
						Cima e Baixo
						Sequencia de Imagens
		Inverter Sinc.3D Inverter				Ligar
					Desligar [Padrão]	
	Reset				Cancelar	
					Sim	
	Formato					4:3
						16:9
						16:10 [Para modelos WXGA/ WUXGA apenas]
						LBX
						Nativo
						Auto
	Máscara de borda					0 ~ 10 [padrão: 0]
	Zoom					-5 ~ 25 [padrão: 0]
	Image Shift	H 				-100 ~ 100 [padrão: 0]
		V 				-100 ~ 100 [padrão: 0]
	Correção geométrica	4 cantos				
		H Keystone				-30 ~ 30 [padrão: 0]
Trapézio vertical					-30 ~ 30 [padrão: 0]	
Auto Trapézio					Desligar	
					Ligar [Padrão]	
Reset						

USANDO O PROJETOR

Menu principal	Submenu	Sub Menu 2	Sub Menu 3	Sub Menu 4	Valores		
Áudio	Mudo				Desligar [Padrão]		
					Ligar		
	Volume					0 ~ 10 [padrão: 5]	
		Entrada de Áudio	HDMI1 / MHL			Audio 1	
					Audio 2		
					Mic		
					Padrão [Padrão]		
	HDMI2				Audio 1		
					Audio 2		
					Mic		
					Padrão [Padrão]		
	VGA				Audio 1		
					Audio 2		
					Mic		
					Padrão [Padrão]		
	Video			Audio 1			
			Audio 2				
			Mic				
			Padrão [Padrão]				
Configuração	Direcção de Projecção				Frente  [Padrão]		
					Traseira 		
					Teto-topo 		
					Trás-topo 		
	Tipo de tela [Para modelos WXGA/WUXGA apenas]					16:9	
						16:10 [Padrão]	
	Definições de potência	Ligar directamente				Desligar [Padrão]	
						Ligar	
		Sinal Ligado				Desligar [Padrão]	
						Ligar	
		Cronómetro (min)	Desligar Auto. (min)				0 ~ 180 (incremento de 5 min) [padrão: 20]
							0 ~ 990 (incremento de 30 min) [padrão: 0]
			Sempre ligado				Não [Padrão]
							Sim
	Modo de Energia (Espera)					Ativar	
						Eco. [Padrão]	
Alimentação USB (em espera)					Desligar [Padrão]		
					Ligar		

USANDO O PROJETOR

Menu principal	Submenu	Sub Menu 2	Sub Menu 3	Sub Menu 4	Valores		
Configuração	Segurança	Segurança			Desligar		
					Ligar		
		Timer de segurança	Mês				
			Dia				
			Hora				
	Mudar Senha				[Padrão: 1234]		
	HDMI Link Settings	HDMI Link				Desligar [Padrão]	
						Ligar	
		Inclusive TV				Não [Padrão]	
						Sim	
		Power On Link				Mutual [Padrão]	
						PJ → Device	
						Device → PJ	
	Power Off Link				Desligar [Padrão]		
					Ligar		
	Modelo de teste					Verde Grelha	
						Magenta Grelha	
						Branco Grelha	
						Branco	
						Desligar	
	Ajustes remotos [depende do controle remoto]	Função IR				Ligar [Padrão]	
						Desligar	
		Código Remoto				00~99	
		F1					Modelo de teste
							Luminosidade
							Contraste
							Cronômetro [Padrão]
							combinação de cores
							Temperatura de Cor
							Gamma
						Direcção de Projecção	
						MHL	
F2						Modelo de teste	
						Luminosidade	
						Contraste	
						Cronômetro	
						combinação de cores [Padrão]	
						Temperatura de Cor	
					Gamma		
					Direcção de Projecção		
					MHL		

USANDO O PROJETOR

Menu principal	Submenu	Sub Menu 2	Sub Menu 3	Sub Menu 4	Valores	
Configuração	Ajustes remotos [depende do controle remoto]	F3			Modelo de teste	
					Luminosidade	
					Contraste	
					Cronômetro	
					combinação de cores	
					Temperatura de Cor	
					Gamma	
					Direcção de Projecção	
			MHL [Padrão]			
	ID do Projetor				00 ~ 99	
	Trigger 12V				Ligar	
					Desligar	
	Opções	Lingua				Português [Padrão]
						Deutsch
						Français
						Italiano
						Español
						Português
						Polski
						Nederlands
						Svenska
						Norsk/Dansk
						Suomi
						ελληνικά
						繁體中文
						簡體中文
						日本語
						한국어
						Русский
						Magyar
						Čeština
						عربي
						ไทย
					Türkçe	
					فارسی	
					Tiếng Việt	
					Bahasa Indonesia	
					Română	
					Slovenčina	
	Legenda Codificada				CC1	
					CC2	
					Desligar [Padrão]	

USANDO O PROJETOR

Menu principal	Submenu	Sub Menu 2	Sub Menu 3	Sub Menu 4	Valores
Configuração	Opções	Menu Definições	Local do Menu		Superior esquerdo 
					Superior direito 
					Centro  [Padrão]
					Inferior esquerdo 
					Inferior direito 
		Auto fonte	Menu do temporizador		Desligar
					5 segundos
					10 segundos [Padrão]
		Origem de entrada	Auto fonte		Desligar [Padrão]
					Ligar
					HDMI1 / MHL
					HDMI2
		Nome de input	HDMI1 / MHL		VGA
					Video
					Padrão [Padrão]
					Personalizado
			HDMI2		Padrão [Padrão]
					Personalizado
			VGA		Padrão [Padrão]
					Personalizado
		Video		Padrão [Padrão]	
				Personalizado	
		Alta altitude	Video		Desligar [Padrão]
					Ligar
		Display Mode Lock	Alta altitude		Desligar [Padrão]
					Ligar
		Chave segurança	Display Mode Lock		Desligar [Padrão]
					Ligar
		Esconder Informação	Chave segurança		Desligar [Padrão]
					Ligar
		Logotipo	Esconder Informação		Padrão [Padrão]
					Neutro
			Cor de fundo		Utilizador
	Nenhum				
	Azul [Padrão]				
Reset	Reset para configurações padrão		Vermelho		
			Verde		
			Cinza		
			Logotipo		
			Logotipo		
	Reset OSD		Cancelar [Padrão]		
	Reset para configurações padrão		Sim		
	Reset para configurações padrão		Cancelar [Padrão]		
	Reset para configurações padrão		Sim		

USANDO O PROJETOR

Menu principal	Submenu	Sub Menu 2	Sub Menu 3	Sub Menu 4	Valores	
Rede	LAN	Estado da rede			(apenas leitura)	
		Endereço MAC			(apenas leitura)	
		DHCP			Desligar [Padrão]	
					Ligar	
		Endereço IP			192.168.0.100 [Padrão]	
		Máscara de sub-rede			255.255.255.0 [Padrão]	
		Gateway			192.168.0.254 [Padrão]	
		DNS			192.168.0.51 [Padrão]	
	Reset					
	Control	Crestron			Desligar	
					Ligar [Padrão] Nota: Porta 41794	
		Extron			Desligar	
					Ligar [Padrão] Nota: Porta 2023	
		PJ Link			Desligar	
					Ligar [Padrão] Nota: Porta 4352	
		AMX Device Discovery			Desligar	
				Ligar [Padrão] Nota: Porta 9131		
Telnet			Desligar			
			Ligar [Padrão] Nota: Porta 23			
HTTP			Desligar			
			Ligar [Padrão] Nota: Porta 80			
Informação	Regulamentar					
	Número de Série					
	Fonte					
	Resolução				00x00	
	Taxa de Atualização				0,00Hz	
	Modo Display					
	Código Remoto				00~99	
	Código remoto (Activo)				00~99	
	Modo de Energia (Espera)					
	Hora de fonte de luz				0 hr	
	Estado da rede					
	Endereço IP					
	ID do Projetor				00 ~ 99	
	Modo Luminoso					
	Versão FW	Sistema				
		LAN				
MCU						

USANDO O PROJETOR

Menu de exibição

Exibe o menu de definições de imagem

Modo Display

Há diversas predefinições de fábrica otimizadas para vários tipos de imagens.

- **Apresentação:** Este modo é adequado para exibição na frente do público em conexão com o PC.
- **Brilho:** Luminosidade máximo da entrada de PC.
- **HDR:** Decodifica e exibe o conteúdo do HDR (High Dynamic Range) para o preto mais sólido, branco mais brilhoso e cores cinematográficas vivas usando a gama de cores REC.2020. Este modo será automaticamente habilitado se o HDR estiver definido em LIGADO (e o Conteúdo HDR for enviado ao projetor – 4K UHD Blu-ray, 1080p/4K UHD HDR Jogos, 4K UHD Vídeo-fluxo). Enquanto o modo HDR estiver ativo, outros modos de visualização (Cinema, Referência, etc.) não podem ser selecionados pois o HDR fornece cores que são altamente precisas, excedendo o desempenho da cor de outros modos de exibição.
- **Cinema:** Fornece as melhores cores para assistir filmes.
- **Jogo:** Selecionar este modo para aumentar o brilho e o nível de tempo de resposta para desfrutar de jogos de vídeo.
- **sRGB:** Cor precisa padronizada.
- **DICOM SIM.:** Este modo pode projetar uma imagem monocromática como uma radiografia de raio-X, ressonância magnética, etc.
- **Utilizador:** Memoriza as configurações do usuário.
- **Três dimensões:** Para experimentar o efeito 3D, você precisa de óculos 3D, certifique-se de que o seu PC/dispositivo portátil possui uma saída de sinal 120Hz com armazenamento quádruplo, placa gráfica e tem um aparelho 3D instalado.

Cor da parede

Utilize esta função para obter uma imagem da tela otimizada de acordo com a cor da parede. Selecione entre Desligar, Quadro negro, luz amarela, luz verde, luz azul, cor-de-rosa, e Cinza.

Dynamic Range

Defina a configuração High Dynamic Range (HDR) e seu efeito ao exibir vídeo de reproduções de 4K Blu-ray e dispositivos de transmissão.

Nota: *HDMI1 e VGA não são compatíveis com Alcance Dinâmico*

➤ HDR

- **Desligar:** Desligue o processamento de HDR. Quando definido para Off, o projetor não irá decodificar o conteúdo HDR.
- **Auto:** Detecção automática do sinal HDR.

➤ Modo de imagem HDR

- **Brilho:** Escolha este modo para Brilho mais saturado.
- **Padrão:** Escolha este modo para cores naturais com um equilíbrio de tons quentes e frios.
- **Filme:** Escolha este modo para detalhes melhorados e nitidez da imagem.
- **Detail:** O sinal vem da conversão OETF para obter a melhor combinação de cores.

Luminosidade

Ajusta o brilho da imagem.

Contraste

O contraste controla o grau de diferença entre as partes mais claras e mais escuras da imagem.

USANDO O PROJETOR

Nitidez

Ajusta a nitidez da imagem.

Cor

Ajuste uma imagem do vídeo de preto-e-branco até uma cor completamente saturada.

Tonalidade

Ajuste o equilíbrio das cores vermelho e verde.

Gamma

Configure o tipo de curva gama. Depois de completar a configuração inicial e o ajuste fino, utilize os passos do ajuste de gama para otimizar a saída de imagem.

- **Filme:** para home theater.
- **Video:** Para fonte de vídeo ou TV.
- **Gráficos:** Para fonte PC / Foto.
- **Padrão(2.2):** Para configuração padronizada.
- **1.8 / 2.0 / 2.4 / 2.6:** Para fonte PC / Foto específica.

Nota:

- *Estas opções só estão disponíveis se a função do modo 3D está desativada, a definição **Cor da parede** não está definida para **Quadro negro**, e a definição **Modo Display** não está definida para **DICOM SIM.** ou **HDR.***
- *Se o **Modo Display** ajuste é definido em **HDR**, o usuário só pode selecionar **HDR** para o **Gamma** ajuste.*
- *No modo 3D, o usuário só pode selecionar **Três dimensões** para o **Gamma** ajuste.*
- *Se o **Cor da parede** ajuste é definido em **Quadro negro**, o usuário só pode selecionar **Quadro negro** para o **Gamma** ajuste.*
- *Se o **Modo Display** ajuste é definido em **DICOM SIM.**, o usuário só pode selecionar **DICOM SIM.** para o **Gamma** ajuste.*

Config. de cores

Configurações de cor.

- **BrilliantColor™:** Este item ajustável utiliza um novo algoritmo de processamento de cores e otimizações de nível do sistema para proporcionar um luminosidade mais alto ao fornecer cores reais e mais vibrantes na imagem.
- **Temperatura de Cor:** Selecionar uma temperatura de cor de Quente, Padrão, Cool, ou Frio.
- **combinação de cores:** Selecionar as seguintes opções:
 - Cor: Ajuste o nível de vermelho, verde, preto, ciano, amarelo, magenta e branco da imagem.
 - Matiz/ R(vermelho)*: Ajuste o equilíbrio das cores vermelho e verde.
Nota: *Se a configuração **Cor** estiver definida como **Branco**, você poderá ajustar a configuração da cor vermelha.
 - Saturação/ G(verde)*: Ajuste uma imagem do vídeo de preto-e-branco até uma cor completamente saturada.
Nota: *Se o **Cor** ajuste é definido em **Branco**, você pode ajustar a definição da cor verde.
 - Ganho/ B(azul)*: Ajuste o luminosidade da imagem.
Nota: *Se o **Cor** ajuste é definido em **Branco**, você pode ajustar a definição da cor azul.
 - Reset: Voltar para as configurações padrão de fábrica dos ajustes de combinação de cores.
 - Sair: Sair do menu "combinação de cores".

USANDO O PROJETOR

- **RGB Ganho/Parcial:** Esta configuração permite configurar o luminosidade (ganho) e contraste (parcial) de uma imagem.
 - Reset: Voltar para as configurações padrão de fábrica dos ajustes de RGB Ganho/Parcial.
 - Sair: Sair do menu "RGB Ganho/Parcial".
- **Espaço de cor (entrada não-HDMI apenas):** Selecione um tipo de matriz de cor apropriado de seguinte: Auto, RGB ou YUV.
- **Espaço de cor (entrada HDMI apenas):** Selecione um tipo de matriz de cor apropriado de seguinte: Auto, RGB(0~255), RGB(16~235), e YUV.
- **Nível Branco:** Permitir que o usuário ajuste o nível de Branco ao introduzir Sinais de vídeo.
Nota: Enquanto o nível só pode ser ajustado para as fontes de entrada de Vídeo/S-Vídeo.
- **Nível Preto:** Permitir que o usuário ajuste o nível de Preto ao introduzir Sinais de vídeo.
Nota: Nível de preto só pode ser ajustado para fontes de entrada Vídeo/S-Vídeo.
- **IRE:** Permitir que o usuário ajuste o valor IRE quando inserindo de sinais de Vídeo.
Nota:
 - IRE só está disponível com o formato de vídeo NTSC.
 - IRE só pode ser ajustado para fontes de Vídeo/S-Vídeo.

Sinal

Ajuste as opções de sinal.

- **Automatic:** Configura automaticamente o sinal (os itens frequência e fase são acinzentados). Se automático estiver desativado, os itens frequência e fase aparecerão para sintonizar e salvar as configurações.
- **Frequência:** Altere a frequência dos dados de vídeo para que coincida com a frequência da placa gráfica do computador. Use esta função somente se a imagem parecer piscar verticalmente.
- **Fase:** Sincroniza o sinal de vídeo da exibição com a placa gráfica. Se a imagem parecer instável ou piscando, use esta função para corrigi-la.
- **Posição horizontal:** Ajusta a posição horizontal da imagem.
- **Posição vertical:** Ajusta a posição vertical da imagem.

Nota: Este menu só está disponível se a fonte de entrada for RGB/Componente.

Modo Luminoso

Ajuste as configurações do modo de brilho.

- **DynamicBlack:** Use para ajustar automaticamente o brilho da imagem de modo a proporcionar um ótimo desempenho de contraste.
- **Eco.:** Selecionar "Eco." para reduzir o brilho da lâmpada, o que reduzirá o consumo de energia e aumentará a vida útil da lâmpada.
- **Power:** Escolha a porcentagem de força para o modo de luminosidade.

Reset

Volta para as configurações padrão de fábrica para configurações de cor.

USANDO O PROJETOR

Menu de exibição 3D

Nota:

- *Este projetor é um projetor pronto 3D com solução DLP-Link 3D.*
- *Por favor, certifique-se que seus óculos 3D são usados para o DLP-Link 3D antes de desfrutar de seu vídeo.*
- *Este projetor suporta 3D sequencial de quadros (passagem páginas) através das portas HDMI1/HDMI2/VGA.*
- *Para habilitar o modo 3D, a taxa de quadros de entrada deverá ser definida apenas a 60Hz, uma taxa de quadros inferior ou superior não é suportada.*
- *Para alcançar o melhor desempenho, é recomendada uma resolução de 1920x1080, por favor, note que a resolução 4K (3840x2160) não é suportada no modo 3D.*

Modo 3D

Use esta opção para ativar ou desativar a função 3D.

- **Desligar:** Selecionar "Desligar" para desligar o modo 3D.
- **Ligar:** Selecionar "Ligar" para ligar o modo 3D.

Tecnologia 3D

Use essa opção para selecionar a tecnologia 3D.

- **Link DLP:** Selecionar para usar configurações otimizadas para os Óculos DLP 3D.
- **Sincronização 3D:** Selecionar para usar configurações otimizadas para os Óculos IR, RF ou 3D polarizados.

3D->2D

Use esta opção para especificar como o conteúdo 3D deve aparecer na tela.

- **Três dimensões:** Exibe sinal 3D.
- **L (Esquerda):** Exibe o quadro esquerdo do conteúdo 3D.
- **R (Direita):** Exibir o quadro direito de conteúdo 3D.

Formato 3D

Use esta opção para selecionar o conteúdo apropriado do formato 3D.

- **Auto:** Quando um sinal de identificação 3D é detectado, o formato 3D é selecionado automaticamente.
- **SBS:** Exibir sinal 3D em formato "Lado a lado".
- **Cima e Baixo:** Exibir sinal 3D em formato "Cima e Baixo".
- **Sequencia de Imagens:** Exibir sinal 3D em formato "Sequencia de Imagens".

Inverter Sinc.3D Inverter

Use esta opção para ativar / desativar a função de sincronização inverter sinc.3D.

Reset

Volte para as configurações padrão de fábrica das configurações 3D.

- **Cancelar:** Selecione para cancelar Redefinição.
- **Sim:** Selecione para voltar às configurações padrão de fábrica para 3D.

USANDO O PROJETOR

Mostrar o menu de formato

Formato

Selecione o formato da imagem exibido entre as seguintes opções:

- **4:3:** Este formato é para fontes de entrada 4:3.
- **16:9:** Este formato é para fontes de entrada de 16:9, como HDTV e DVD otimizadas para TV widescreen.
- **16:10** (para modelo WXGA/WUXGA apenas): Este formato é para fontes de entrada 16:10, como laptops de tela larga.
- **LBX:** Este formato é para origem letterbox, não-16x9, e para você usar lente externa 16x9 para exibir a proporção 2,35:1 usando a resolução máxima.
- **Nativo:** Este formato exibe a imagem original sem nenhum redimensionamento.
- **Auto:** Seleciona automaticamente o formato de exibição apropriado.

Nota:

- *Informações detalhadas sobre o modo LBX:*
 - *Alguns DVD's de formato caixa de correio não são aprimorados para TV's 16x9. Nesta situação, a imagem não aparecerá correta quando exibida no modo 16:9. Nesta situação, por favor, tente usar o modo 4:3 para visualizar o DVD. Se o conteúdo não for 4:3, haverá barras pretas ao redor da imagem em exibição de 16:9. Para este tipo de conteúdo, você pode usar o modo LBX para encher a imagem na exibição de 16:9.*
 - *Se você usar uma lente anamórfica externa, este modo LBX também lhe permite assistir a um conteúdo 2,35:1 (inclusive fonte de filme de HDTV e DVD anamórfico) cujo suporte amplo anamórfico seja otimizado para exibição 16x9 em uma imagem ampla de 2,35:1. Neste caso, não há barras pretas. A potência da fonte de luz e a resolução vertical são totalmente utilizadas.*
- *Para usar o formato superlargo, faça o seguinte:*
 - a) *Defina o formato de tela para 2,0:1.*
 - b) *Selecionar formato "SuperLargo".*
 - c) *Alinhe corretamente na tela a imagem do projetor.*

Tabela de escalonamento 1080p:

Tela 16:9	480i/p	576i/p	1080i/p	720p	PC
4x3	Dimensão até 1440x1080.				
16x9	Dimensão até 1920x1080.				
LBX	Dimensão até 1920x1440 em seguida, obtém a imagem central de 1920x1080 para exibir.				
Nativo	- 1:1 mapeamento centralizado. - Nenhum escalonamento será feito; a imagem é visualizada com a resolução baseada na fonte de entrada.				
Auto	- Se a autoformatação é selecionada, o tipo de tela se tornará automaticamente 16:9 (1920x1080). - Se a fonte é 4:3, o tipo de tela será escalonado em 1440 x1080. - Se a fonte é 16:9, o tipo de tela será escalonado em 1920x1080. - Se a fonte é 16:10, o tipo de tela será escalonado em 1920x1200 e cortado na área de 1920x1080 para visualização.				

USANDO O PROJETOR

Regra de automapeamento 1080p:

Auto	Resolução de entrada		Auto/Escala	
	Resolução H	Resolução V	1920	1080
4:3	640	480	1440	1080
	800	600	1440	1080
	1024	768	1440	1080
	1280	1024	1440	1080
	1400	1050	1440	1080
	1600	1200	1440	1080
Laptop Largo	1280	720	1920	1080
	1280	768	1800	1080
	1280	800	1728	1080
SDTV	720	576	1350	1080
	720	480	1620	1080
HDTV	1280	720	1920	1080
	1920	1080	1920	1080

Tabela de escalonamento WXGA (tipo de tela de 16x10):

Nota:

- Tipo de tela suportada 16:9 (1280x720), 16:10 (1280x800).
- Quando o tipo de tela é 16:9, o formato 16x10 se torna indisponível.
- Quando o tipo de tela é 16:10, o formato 16x9 se torna indisponível.
- Se você selecionar a opção auto então o modo display será também automaticamente alterado.

Tela 16:10	480i/p	576i/p	1080i/p	720p	PC
4x3	Dimensão até 1066x800.				
16x10	Dimensão até 1280x800.				
LBX	Dimensão até 1280x960 em seguida, obtém a imagem central de 1280x800 para exibir.				
Nativo	1:1 mapeamento centrado.		1:1 mapeamento display 1280x800.	1280x720 centralizado.	1:1 mapeamento centrado.
Auto	- A fonte de entrada será adaptada na área de visualização de 1280x800 e será mantida em sua formato original. - Se fonte for 4:3, o tipo de Tela será dimensionada para 1066x800. - Se fonte for 16:9, o tipo de Tela será dimensionada para 1280x720. - Se fonte for 15:9, o tipo de Tela será dimensionada para 1280x768. - Se fonte for 16:10, o tipo de Tela será redimensionada automaticamente para 1280x800.				

USANDO O PROJETOR

Regra de auto mapeamento de WXGA (tipo de tela 16x10):

Auto	Resolução de entrada		Auto/Escala	
	Resolução H	Resolução V	1280	800
4:3	640	480	1066	800
	800	600	1066	800
	1024	768	1066	800
	1280	1024	1066	800
	1400	1050	1066	800
	1600	1200	1066	800
Laptop Largo	1280	720	1280	720
	1280	768	1280	768
	1280	800	1280	800
SDTV	720	576	1280	720
	720	480	1280	720
HDTV	1280	720	1280	720
	1920	1080	1280	720

Tabela de escalonamento WXGA (tipo de tela de 16x9):

Tela 16:9	480i/p	576i/p	1080i/p	720p	PC
4x3	Dimensão até 960x720.				
16x9	Dimensão até 1280x720.				
LBX	Dimensão até 1280x960 em seguida, obtém a imagem central de 1280x720 para exibir.				
Nativo	1:1 mapeamento centrado.		1:1 mapeamento display 1280x720.	1280x720 centralizado.	1:1 mapeamento centrado.
Auto	-Se este formato for selecionado, o tipo de tela se torna automaticamente 16:9 (1280x720). - Se fonte for 4:3, o tipo de Tela será dimensionada para 960x720. - Se fonte for 16:9, o tipo de Tela será dimensionada para 1280x720. - Se fonte for 15:9, o tipo de Tela será dimensionada para 1200x720. - Se fonte for 16:10, o tipo de Tela será redimensionada automaticamente para 1152x720.				

USANDO O PROJETOR

Regra de auto mapeamento de WXGA (tipo de tela 16x9):

Auto	Resolução de entrada		Auto/Escala	
	Resolução H	Resolução V	1280	720
4:3	640	480	960	720
	800	600	960	720
	1024	768	960	720
	1280	1024	960	720
	1400	1050	960	720
	1600	1200	960	720
Laptop Largo	1280	720	1280	720
	1280	768	1200	720
	1280	800	1152	720
SDTV	720	576	1280	720
	720	480	1280	720
HDTV	1280	720	1280	720
	1920	1080	1280	720

Tabela de dimensão WUXGA de 1920x1200 DMD (tipo de tela de 16:10):

Nota:

- Tipo de tela compatível 16:10 (1920x1200), 16:9 (1920x1080).
- Quando o tipo de tela é 16:9, o formato 16x10 se torna indisponível.
- Quando o tipo de tela é 16:10, o formato 16x9 se torna indisponível.
- Se você selecionar a opção auto então o modo display será também automaticamente alterado.

Tela 16:10	480i/p	576i/p	1080i/p	720p	PC
4x3	Dimensão para 1600x1200.				
16x9	Dimensão até 1920x1080.				
16x10	Dimensão para 1920x1200.				
LBX	Dimensão até 1920 x 1440 em seguida, obtém a imagem central de 1920 x 1200 para exibir.				
Nativo	- 1:1 mapeamento centralizado. - Nenhum escalonamento será feito; a imagem é visualizada com a resolução baseada na fonte de entrada.				
Auto	- Se o formato é selecionado, o tipo de tela se tornará automaticamente 16:10 (1920x1200). - Se a fonte é 4:3, o tipo de tela será escalonado em 1600x1200. - Se a fonte é 16:9, o tipo de tela será escalonado em 1920x1080. - Se a fonte é 16:10, o tipo de tela será escalonado em 1920x1200.				

USANDO O PROJETOR

Regra de automapeamento WUXGA (tipo de tela 16:10):

Auto	Resolução de entrada		Auto/Escala	
	Resolução H	Resolução V	1920	1200
4:3	640	480	1600	1200
	800	600	1600	1200
	1024	768	1600	1200
	1280	1024	1600	1200
	1400	1050	1600	1200
	1600	1200	1600	1200
Laptop Largo	1280	720	1920	1080
	1280	768	1920	1152
	1280	800	1920	1200
SDTV	720	576	1350	1080
	720	480	1620	1080
HDTV	1280	720	1920	1080
	1920	1080	1920	1080

Taba de escalonamento WUXGA (tipo de tela 16:9):

Tela 16:9	480i/p	576i/p	1080i/p	720p	PC
4x3	Dimensão até 1440x1080.				
16x9	Dimensão até 1920x1080.				
LBX	Dimensão até 1920x1440 em seguida, obtém a imagem central de 1920x1080 para exibir.				
Nativo	<ul style="list-style-type: none"> - 1:1 mapeamento centralizado. - Nenhum escalonamento será feito; a imagem é visualizada com a resolução baseada na fonte de entrada. 				
Auto	<ul style="list-style-type: none"> - Se este formato é selecionado, o tipo de tela se tornará automaticamente 16:9 (1920x1080). - Se a fonte é 4:3, o tipo de tela será escalonado em 1440x1080. - Se a fonte é 16:9, o tipo de tela será escalonado em 1920x1080. - Se a fonte é 16:10, o tipo de tela será escalonado em 1920x1200 e cortado na área de 1920x1080 para visualização. 				

USANDO O PROJETOR

Regra de automapeamento WUXGA (tipo de tela 16:9):

Auto	Resolução de entrada		Auto/Escala	
	Resolução H	Resolução V	1920	1080
4:3	640	480	1440	1080
	800	600	1440	1080
	1024	768	1440	1080
	1280	1024	1440	1080
	1400	1050	1440	1080
	1600	1200	1440	1080
Laptop Largo	1280	720	1920	1080
	1280	768	1800	1080
	1280	800	1728	1080
SDTV	720	576	1350	1080
	720	480	1620	1080
HDTV	1280	720	1920	1080
	1920	1080	1920	1080

Mostrar menu de máscara de borda

Máscara de borda

Use essa função para remover o ruído de codificação de vídeo na borda da fonte de vídeo.

Mostrar menu de zoom

Zoom

Use para reduzir ou aumentar uma imagem na tela de projeção.

Exibe o menu de image shift

Image Shift

Ajuste a posição da imagem projetada horizontalmente (H) ou verticalmente (V).

Visualize o menu de correção geométrica

4 cantos

Permite que a imagem seja comprimida para ajustar-se a uma área definida movendo cada uma das quatro posições dos cantos x e y.

H Keystone

Ajuste a distorção da imagem horizontalmente e torne a imagem mais quadrada. A distorção trapezoidal horizontal é usada para corrigir uma imagem distorcida na qual as margens esquerda e direita da imagem são desiguais em comprimento. Isto é destinado para uso com aplicações no eixo horizontalmente.

Trapézio vertical

Ajuste a distorção da imagem verticalmente e torne a imagem mais quadrada. A distorção trapezoidal vertical é usada para corrigir a forma da imagem distorcida trapezoidalmente na qual as partes superior e inferior são inclinadas para um dos lados. Isto é destinado quando for usado com aplicações no eixo verticalmente.

USANDO O PROJETOR

Auto Trapézio

Corrija a distorção trapezoidal para ajustar a imagem projetada na área na qual você está projetando.

Nota:

- *O tamanho da imagem será reduzida levemente ao ajustar a distorção trapezoidal horizontal e vertical.*
- *Quando a distorção trapezoidal automática é usada, a função de Ajuste de Quatro Cantos será desabilitada.*

Reset

Voltar para as configurações padrão de fábrica dos ajustes de configuração de menu de correção geométrica.

Menu de áudio

Menu de áudio mudo

Mudo

Use essa opção para desligar temporariamente o som.

- **Ligar:** Escolha "Ligar" para ativar emudecimento.
- **Desligar:** Escolha "Desligar" para desativar emudecimento.

Nota: *Função "Mudo" afeta o volume do alto-falante interno e externo.*

Menu de volume de áudio

Volume

Ajuste o nível de volume.

Menu de entrada de áudio

Entrada de Áudio

Selecione a porta de entrada de áudio para as fontes de vídeo, como a seguir:

- **HDMI1 / MHL:** Audio 1, Audio 2, Mic, ou Padrão.
- **HDMI2:** Audio 1, Audio 2, Mic, ou Padrão.
- **VGA:** Audio 1, Audio 2, ou Mic.
- **Video:** Audio 1, Audio 2, ou Mic.

USANDO O PROJETOR

Menu de configuração

Menu de configuração de projeção

Direcção de Projecção

Selecione a projeção preferida entre frontal, traseira, teto e superior traseira.

Menu de configuração de tipo de tela

Tipo de tela (para modelo WXGA ou WUXGA apenas)

Escolha o tipo de tela de 16:9 e 16:10.

Menu de definições de potência

Ligar directamente

Escolha "Ligar" para ativar o modo de ligação direta. O projetor ligará automaticamente quando a alimentação CA for estabelecida, sem pressionar a chave "Energia" no teclado do projetor ou no controle remoto.

Sinal Ligado

Escolha "Ligar" para ativar o modo de Força do Sinal. O projetor ligará automaticamente quando um sinal for detectado, sem pressionar a chave "Energia" no teclado do projetor ou no controle remoto.

Nota: Se a opção "Sinal Ligado" for ativada "Ligar", o consumo de energia do projetor em modo de espera estará acima de 3W.

Desligar Auto. (min)

Ajusta o intervalo do temporizador de contagem regressiva. O temporizador de contagem regressiva será iniciado quando nenhum sinal estiver sendo enviado para o projetor. O projetor será desligado automaticamente quando a contagem regressiva terminar (em minutos).

Cronômetro (min)

Configure o cronômetro.

- **Cronômetro (min):** Ajusta o intervalo do temporizador de contagem regressiva. O temporizador de contagem regressiva será iniciado, com ou sem o sinal sendo enviado para o projetor. O projetor será desligado automaticamente quando a contagem regressiva terminar (em minutos).

Nota: O cronômetro é redefinido toda vez que o projetor é desligado.

- **Sempre ligado:** Marque para definir o cronômetro sempre ligado.

Modo de Energia (Espera)

Define a configuração do modo de energia.

- **Ativar:** Escolha "Ativar" para voltar à espera normal.
- **Eco.:** Escolha "Eco." para salvar a dissipação de energia adicional < 0,5 W.

Alimentação USB (em espera)

Habilite ou desabilite a função de força USB quando o projetor está no modo de espera.

Nota: O USB não é capaz de fornecer energia com fontes MHL.

USANDO O PROJETOR

Menu de configuração de segurança

Segurança

Ative essa função para solicitar uma senha antes de utilizar o projetor.

- **Ligar:** Escolha "Ligar" para usar a verificação de segurança ao ligar o projetor.
- **Desligar:** Escolha "Desligar" para poder ligar o projetor sem a verificação de senha.

Timer de segurança

Pode-se selecionar a função de hora (Mês/Dia/Hora) para definir o número de horas por que o projetor pode ser usado. Quando esse tempo se esgotar, será preciso inserir a senha novamente.

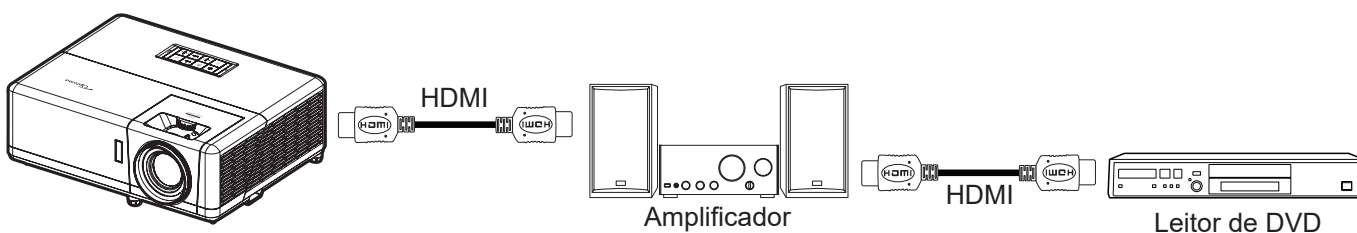
Mudar Senha

Use para definir ou modificar a senha que é solicitada ao ligar o projetor.

Configure o menu de configurações de link HDMI

Nota:

- *Quando você conectar dispositivos compatíveis com HDMI CEC ao projetor com cabos HDMI, você pode controlá-los no mesmo estado ligar ou desligar usando o recurso de controle de HDMI Link do OSD do projetor. Isso permite que um dispositivo ou múltiplos dispositivos em um grupo sejam ligados ou desligados através de Recurso de HDMI Link. Em uma configuração típica, o leitor de DVD pode ser conectado ao projetor por meio de um amplificador ou sistema de cinema em casa.*



HDMI Link

Habilitar/Desabilitar a função de HDMI Link. A TV inclusa, alimentação no link, e opções de desligar link só estão disponíveis se a definição estiver configurada como "Ligar".

Inclusive TV

Defina para "Sim" se você prefere que tanto a TV e projetor sejam automaticamente desligados ao mesmo tempo. Para evitar que os dois dispositivos sejam desligados ao mesmo tempo, defina a configuração como "Não".

Power On Link

Comando ligar CEC.

- **Mutual:** Ambos o projetor e dispositivo CEC serão ligados em simultâneo.
- **PJ → Device:** O dispositivo CEC será ativado somente após o projetor ser ligado.
- **Device → PJ:** O projetor será ativado somente após o dispositivo CEC ser ligado.

Power Off Link

Ative esta função para permitir que tanto HDMI Link e projetor serão automaticamente desligados ao mesmo tempo.

USANDO O PROJETOR

Menu de configuração padrão de teste

Modelo de teste

Selecione o teste padrão de grade verde, magenta, branca ou desativar essa função (desligar).

Menu de configurações remotas

Função IR

Define a configuração de função IR.

- **Ligar:** Escolha "Ligar", o projetor pode ser operado com o controle remoto dos receptores IR superior e frontal.
- **Desligar:** Selecione "Desligar", o projetor pode ser operado pelo controle remoto. Ao selecionar "Desligar", você poderá utilizar as teclas do Teclado.

Código Remoto

Defina o código personalizado remoto pressionando o botão ID remoto por 3 segundos e você verá que o indicador remoto começa a piscar (acima do botão Off). Depois, digite um número entre 00-99 usando as teclas numeradas do teclado. Depois de digitar o número, o indicador remoto pisca duas vezes rapidamente, indicando que o código remoto foi mudado.

F1/F2/F3

Atribua a função padrão para F1, F2, ou F3 entre Modelo de teste, Luminosidade, Contraste, Cronômetro, combinação de cores, Temperatura de Cor, Gamma, Direcção de Projecção, ou MHL.

Menu de ID de configuração do projetor

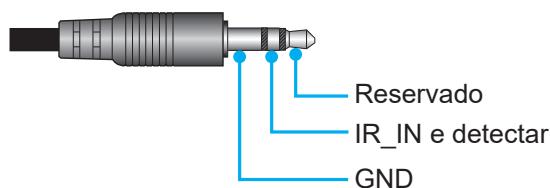
ID do Projetor

A definição de ID pode ser ajustada pelo menu (faixa de 0 a 99), e permite ao usuário controlar um projetor individual usando o comando RS232.

Menu de configuração de disparador 12V

Trigger 12V

Use esta função para ativar ou desativar o acionador.



- Desligar: Escolha "Desligar" para desativar o acionador.
- Ligar: Escolha "Ligar" para ativar o acionador.

USANDO O PROJETOR

Menu de opções de configuração

Lingua

Selecione o menu OSD entre Inglês, Alemão, Francês, Italiano, Espanhol, Português, Polonês, Holandês, Sueco, Norueguês/Dinamarquês, Finlandês, Grego, Chinês tradicional, Chinês simplificado, Japonês, Coreano, Russo, Húngaro, Theco, Árabe, Tailandês, Turco, Farsi, Vietnamita, Bahasa Indonesiano, Romeno e Eslovaco.

Legenda Codificada

A Legendagem Fechada é uma versão de texto do som do programa ou outra informação visualizada na tela. Se o sinal de entrada contém legendas, você pode ativar o recurso e assistir os canais. As opções disponíveis incluem "Desligar", "CC1" e "CC2".

Menu Definições

Defina a localização do menu na tela e configure as definições do cronômetro do menu.

- **Local do Menu:** Selecionar a posição do menu na tela de exibição.
- **Menu do temporizador:** Defina a duração onde o menu OSD permanece visível na tela.

Auto fonte

Escolha essa opção para deixar o projetor encontrar automaticamente uma fonte de entrada disponível.

Origem de entrada

Selecione a fonte de entrada entre HDMI1 / MHL, HDMI2, VGA, e Video.

Nome de input

Use para renomear a função de entrada para uma identificação mais fácil. As opções disponíveis incluem HDMI1 / MHL, HDMI2, VGA, e Video.

Alta altitude

Quando "Ligar" estiver selecionado, as ventoinhas rodarão mais rápido. Este atributo é útil em áreas de grande altitude onde o ar rarefeito.

Display Mode Lock

Escolha "Ligar" ou "Desligar" para bloquear ou desbloquear ajuste as configurações de modo de display.

Chave segurança

Quando a função de bloqueio do teclado é "Ligar", o teclado será bloqueado. No entanto, o projetor pode ser operado pelo controle remoto. Ao selecionar "Desligar", você poderá reutilizar o Teclado.

Esconder Informação

Habilite esta função para ocultar a mensagem de informação.

- **Desligar:** Escolha "Desligar" para mostrar a mensagem "Pesquisando".
- **Ligar:** Escolha "Ligar" para ocultar a mensagem de informação.

Logotipo

Use esta função para definir a tela de abertura desejada. Caso sejam feitas mudanças elas terão efeito na próxima vez que o projetor for ligado.

- **Padrão:** A tela de inicialização padrão.
- **Neutro:** Logotipo não é exibido na tela de inicialização.
- **Utilizador:** Use a imagem armazenada como uma tela inicial.

Cor de fundo

Use esta função para visualizar a cor azul, vermelha, verde, cinza, nenhuma ou a tela de logotipo quando nenhum sinal estiver disponível.

Nota: Se a cor de fundo é definida em "Nenhum", então a cor de fundo é preta.

USANDO O PROJETOR

Configurar reset de menu OSD

Reset OSD

Voltar para as configurações padrão de fábrica dos ajustes de configuração de menu OSD.

Reset para configurações padrão

Voltar as configurações padrão de fábrica para todas as configurações.

Menu de rede

Menu de rede LAN

Estado da rede

Exibe o status de conexão de rede (apenas leitura).

Endereço MAC

Visualize o endereço MAC (só para leitura).

DHCP

Use esta opção para ativar ou desativar a função DHCP.

- **Desligar:** Para atribuir configuração de IP, máscara de sub-rede, gateway e DNS manualmente.
- **Ligar:** Projetor obterá um endereço de IP automaticamente de sua rede.

Nota: *Sair do OSD aplicará automaticamente os valores inseridos.*

Endereço IP

Exibe o endereço de IP.

Máscara de sub-rede

Exibe o número de máscara de sub-rede.

Gateway

Exibe o gateway padrão da rede conectada ao projetor.

DNS

Exibe o número DNS.

Como usar o navegador de rede para controlar o seu projetor

1. Ligue a opção DHCP "Ligar " no projetor para permitir que um servidor de DHCP atribua automaticamente um endereço de IP.
2. Abra o navegador da web em seu computador e digite o endereço de IP do projetor ("Rede > LAN > Endereço IP").
3. Informe o nome de usuário ISP e senha e clique em "Login".
A interface de configuração de web do projetor é aberta.

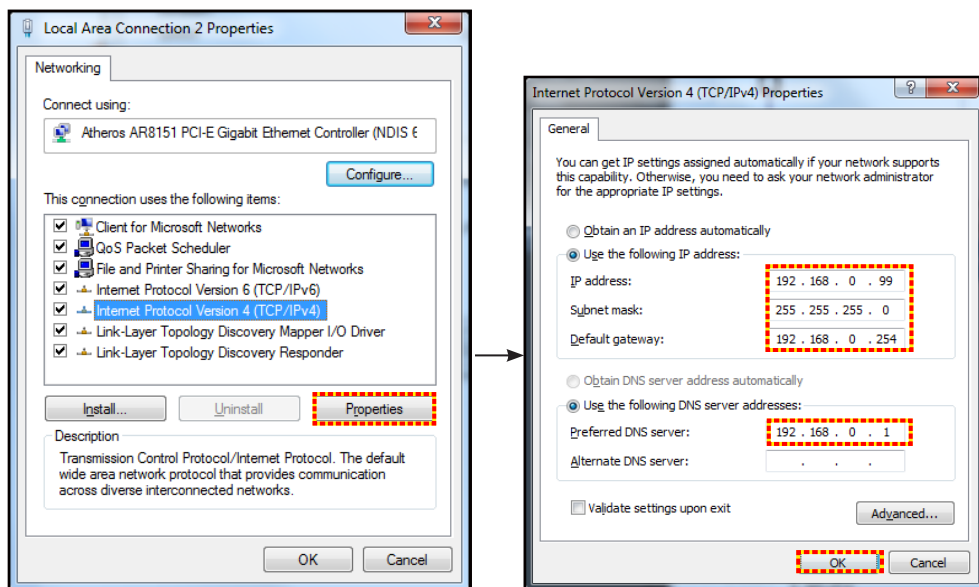
Nota:

- *O nome de usuário e senha padrão é "admin".*
- *As etapas nesta seção se baseiam no sistema operacional Windows 7.*

USANDO O PROJETOR

Fazer uma conexão direta de seu computador com o projetor*

1. Ative a opção DHCP "Desligar" no projetor.
2. Configure o endereço de IP, máscara de sub-rede, Gateway e DNS no projetor ("Rede > LAN").
3. Abra a página **Central de Rede e Compartilhamento** em seu PC, e atribua parâmetros idênticos de rede para o PC como definido no projetor. Clique em "OK" para salvar os parâmetros.



4. Abra o navegador da web em seu computador e digite no campo URL o endereço de IP atribuído no passo 3. E pressione a tecla "Enter".

Reset

Redefina todos os valores para os parâmetros da LAN.

Menu de controle da rede

Crestron

Use esta função para selecionar a função de rede (porta: 41794).

Para mais informações, visite <http://www.crestron.com> e www.crestron.com/getroomview.

Extron

Use esta função para selecionar a função de rede (porta: 2023).

PJ Link

Use esta função para selecionar a função de rede (porta: 4352).

AMX Device Discovery

Use esta função para selecionar a função de rede (porta: 9131).

Telnet

Use esta função para selecionar a função de rede (porta: 23).

HTTP

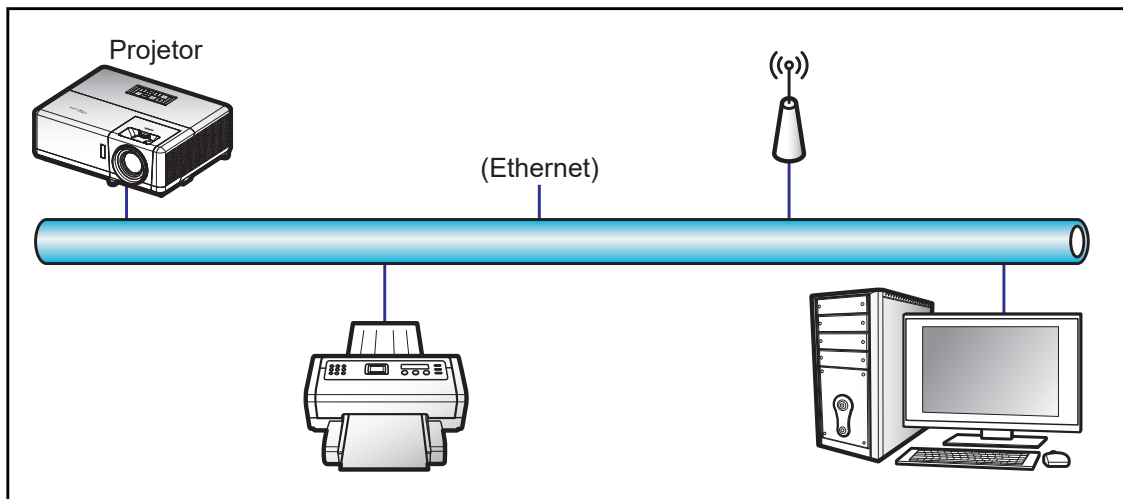
Use esta função para selecionar a função de rede (porta: 80).

USANDO O PROJETOR

Menu de configurações de rede de configuração de controle

Função LAN RJ45

Para simplicidade e tranquilidade da operação, o projetor fornece ligação em rede diversa e recursos de gerência remota. A função de LAN / RJ45 do projetor por uma rede, tal como gestão remota: Ligar / Desligar, configurações de Brilho e Contraste. Além disso, você pode visualizar as informações de status do projetor, tais como: Fonte de Vídeo, Som-Mudo, etc.



Funcionalidades do terminal de LAN cabeado

Este projetor pode ser controlado por meio de um PC (laptop) ou outro dispositivo externo via LAN / porta RJ45 e compatível com Crestron / Extron / AMX (Device Discovery) / PJLink.

- Crestron é uma marca registrada da Crestron Electronics, Inc. dos Estados Unidos.
- Extron é uma marca registrada da Extron Electronics, Inc. dos Estados Unidos.
- AMX é uma marca registrada da AMX LLC dos Estados Unidos.
- PJLink registrou pedido de marca e registro de logotipo no Japão, nos Estados Unidos da América e outros países por JBMIA.

O projetor é suportado pelos comandos específicos do controlador Crestron Electronics e software relacionado, por exemplo RoomView®.

<http://www.crestron.com/>

Este projetor é compatível com o suporte a dispositivos Extron para referência.

<http://www.extron.com/>

Este projetor é suportado por AMX (Device Discovery).

<http://www.amx.com/>

Este projetor suporta todos os comandos de PJLink Class1 (Versão 1.00).

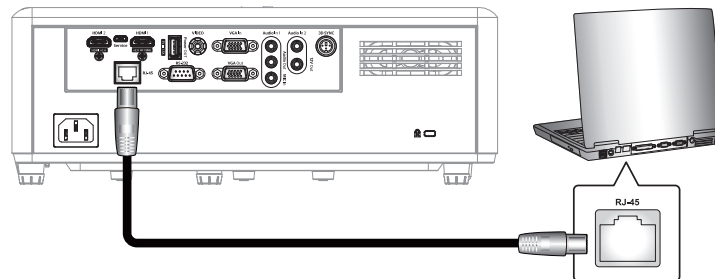
<http://pjlink.jbmia.or.jp/english/>

Para obter informações mais detalhadas sobre os vários tipos de dispositivos externos que podem ser conectados à porta e remota LAN/RJ45/controlar o projetor, bem como os comandos com suporte para esses dispositivos externos, por favor, entre em contato com o Suporte-Serviços diretamente.

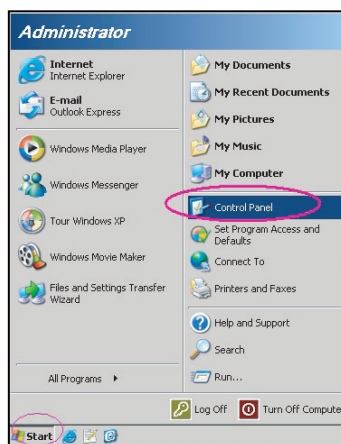
USANDO O PROJETOR

LAN RJ45

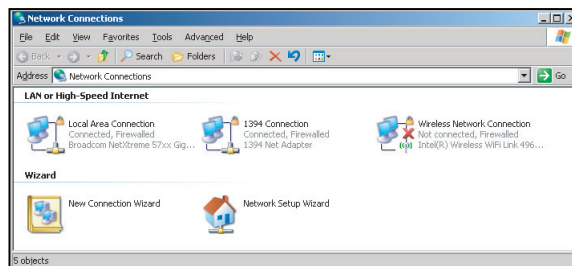
1. Conecte um cabo RJ45 às portas RJ45 no projetor e ao PC (laptop).



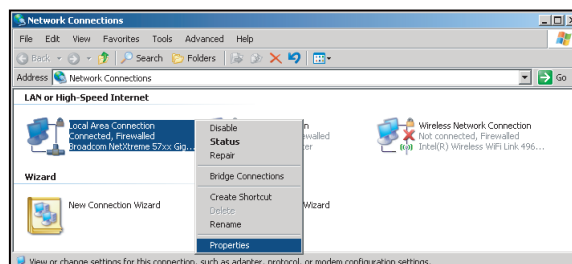
2. No PC (Laptop), selecione **Start (Iniciar) > Control Panel (Painel de Controle) > Network Connections (Conexões de Rede)**.



3. Clique com o botão direito do mouse em **Local Area Connection (Conexão de área local)**, e selecione **Property (Propriedades)**.

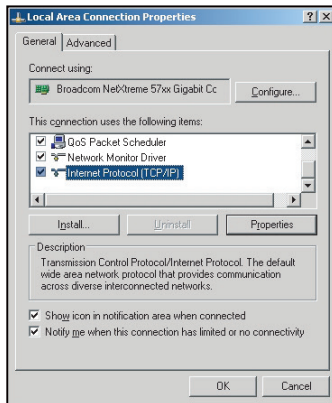


4. Na janela Properties (**Propriedades**), selecione a guia **General tab (Geral)**, e selecione **Internet Protocol (TCP/IP) (Protocolo de Internet (TCP/IP))**.

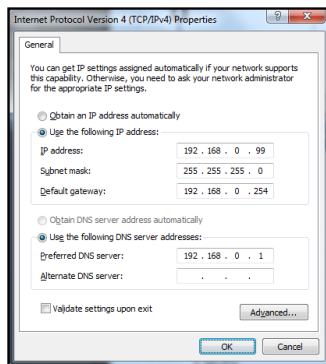


USANDO O PROJETOR

5. Clique em "Propriedades".



6. Digite o endereço de IP e a máscara de Sub-rede, em seguida, pressione "OK".



7. Pressione o botão "Menu" no projetor.
8. Abra no projetor **Rede > LAN**.
9. Digite os seguintes parâmetros de conexão:
 - DHCP: Desligar
 - Endereço IP: 192.168.0.100
 - Máscara de sub-rede: 255.255.255.0
 - Gateway: 192.168.0.254
 - DNS: 192.168.0.51
10. Pressione "Enter" para confirmar as configurações.
11. Abra um navegador da web, por exemplo Microsoft Internet Explorer com Adobe Flash Player 9.0 ou superior instalado.
12. Na barra de endereço, informe o endereço de IP: 192.168.0.100.



13. Pressione "Enter".
O projetor é configurado para gestão remota. A função LAN / RJ45 é exibida como a seguir:

USANDO O PROJETOR

Página de informações

Model: Optoma | Tool | Info | Contact IT Help

Optoma

Projector Information

Projector Name: Optoma ZH406
Location:
Firmware Version: B05
Mac Address: 90 60 E9 23 95 F8
Resolution: 1080p 60Hz
Lamp Hours: 1
Assigned to:

Projector Status

Power Status: Power On
Source: HDMI 1/MHL
Display Mode: Game
Projection: Front Table
Brightness Mode: DynamicBlack
Error Status: 0:No Error

exit

CRESTRON connected | Expansion Options

Página principal

Model: Optoma | Tool | Info | Contact IT Help

Optoma

Power | Vol - | Mute | Vol +

Sources List

HDMI 1
HDMI 2
Display Port
VGA

Menu | Re-Sync
Enter
AV mute | Source

Freeze | Contrast | Brightness | Sharpness

CRESTRON connected | Expansion Options

Página de ferramenta

Model: Optoma | Tool | Info | Contact IT Help

Optoma

Crestron Control

IP Address: 255.255.255.255
IP ID: 7
Port: 41794

Projector

Projector Name: Optoma ZH406
Location:
Assigned to:
DHCP: Enabled
IP Address: 192.168.0.100
Subnet Mask: 255.255.255.0
Default Gateway: 192.168.0.254
DNS Server: 192.168.0.51

User Password

Enabled
New Password:
Confirm:

Admin Password

Enabled
New Password:
Confirm:

exit

CRESTRON connected | Expansion Options

Contate o Helpdesk de TI

Title

Send

X

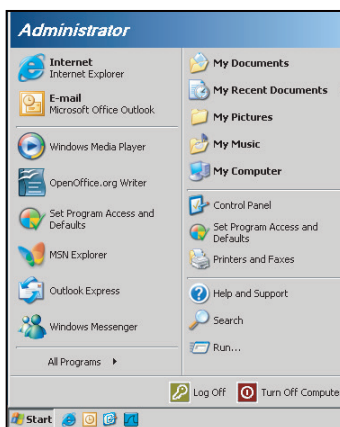
USANDO O PROJETOR

RS232 por Função Telnet

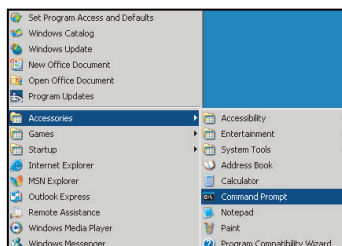
Existe uma forma de controle alternativa de comando RS232 no projetor chamada "RS232 por TELNET" para interface LAN / RJ45.

Guia de Início Rápido para "RS232 por Telnet"

- Verifique e obtenha o endereço de IP no OSD do projetor.
- Certifique-se de que o PC / laptop pode acessar a página da web do projetor.
- Certifique-se de que a definição de "Firewall do Windows" é desativada em caso de função "TELNET" filtrar por PC/laptop.



1. Selecione **Start (Iniciar) > All Programs. (Todos os programas.) > Accessories (Acessórios) > Command Prompt (Linha de comandos).**



2. Insira o formato do comando da seguinte forma:
 - telnet ttt.xxx.yyy.zzz 23 (tecla "Enter" pressionada)
 - (ttt.xxx.yyy.zzz: Endereço de IP do projetor)
3. Se Telnet pronto para Conexão, e o usuário pode ter comandos de entrada RS232, então tecla "Enter" pressionada, o comando RS232 será viável.

Especificação para "RS232 por TELENT":

1. Telnet: TCP.
2. Porta Telnet: 23 (para mais detalhes, por favor, entre em contato com o agente de serviços ou a equipe).
3. Utilitário Telnet: Windows "TELNET.exe" (modo console).
4. Desconexão para controle RS232-por-Telnet normalmente: Fechar
5. Utilitário Telnet do Windows diretamente após conexão pronto para TELNET.
 - Limitação 1 para Controle Telnet:há menos de 50 bytes para carga de rede sucessiva para aplicativo de Controle Telnet.
 - Limitação 2 para Controle Telnet:há menos de 26 bytes para um comando completo RS232 para Controle de Telnet.
 - Limitação 3 para Controle Telnet: Atraso mínimo para o próximo comando RS232 deve ser

USANDO O PROJETOR

superior a 200 (ms).

Menu de informações

Menu de informações

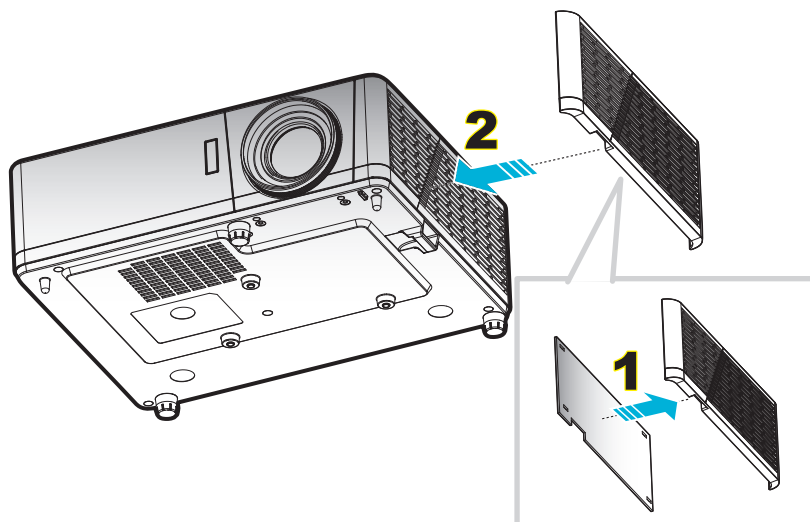
Exibir as informações do projetor, conforme listado abaixo:

- Regulamentar
- Número de Série
- Fonte
- Resolução
- Taxa de Atualização
- Modo Display
- Código Remoto
- Código remoto (Activo)
- Modo de Energia (Espera)
- Hora de fonte de luz
- Estado da rede
- Endereço IP
- ID do Projetor
- Modo Luminoso
- Versão FW

MANUTENÇÃO

Instalação e Limpeza do Filtro de Pó

Instalação do Filtro de Pó



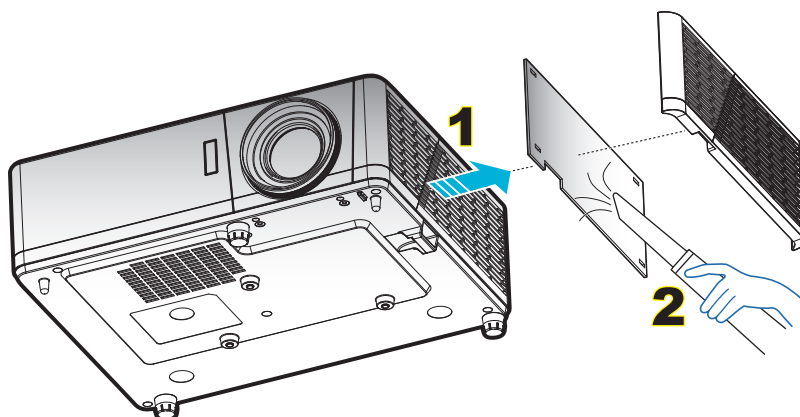
Nota: Os filtros de pó só são necessários/fornecidos nas regiões selecionadas com o excesso de poeira.

Limpeza do Filtro de Pó

Recomendamos limpar o filtro de poeira a cada três meses. Limpá-lo com mais frequência se o projetor for usado em um ambiente empoeirado.

Procedimento:

1. Desligue a energia do projetor pressionando o botão "⏻" no teclado do projetor ou o botão "⏻" no controle remoto.
2. Desconecte o cabo de alimentação.
3. Puxe o compartimento do filtro de poeira para baixo para removê-lo da parte inferior do projetor. **1**
4. Remova cuidadosamente o filtro de ar. A seguir, limpe ou substitua o filtro de poeira. **2**
5. Para reinstalar o filtro de pó, siga os passos anteriores na ordem inversa.



INFORMAÇÕES ADICIONAIS

Resoluções compatíveis

Digital

B0/Tempo estabelecido	B0/Tempo padrão	B0/Tempo em detalhe	B1/Modo de vídeo	B1/Tempo em detalhe
720 x 400 @ 70Hz	SVGA:	Tempo nativo:	640 x 480p @ 60Hz	720 x 480p @ 60Hz
640 x 480 @ 60Hz	800 x 600 @ 120Hz	XGA: 1024 x 768 @ 60Hz	720 x 480p @ 60Hz	1280 x 720p @ 60Hz
640 x 480 @ 67Hz	1024 x 768 @ 120Hz	WXGA: 1280 x 800 @ 60Hz; 1280 x 720 @ 60Hz	1280 x 720p @ 60Hz	1366 x 768 @ 60Hz
640 x 480 @ 72Hz	1280 x 800 @ 60Hz	1080P: 1920 x 1080 @ 60Hz	1920 x 1080i @ 60Hz	1920 x 1080i @ 50Hz
640 x 480 @ 75Hz	1280 x 1024 @ 60Hz	WUXGA: 1920 x 1200 @ 60Hz	720 (1440) x 480i @ 60Hz	1920 x 1080p @ 60Hz
800 x 600 @ 56Hz	1680 x 1050 @ 60Hz		1920 x 1080p @ 60Hz	
800 x 600 @ 60Hz	1280 x 720 @ 60Hz		720 x 576p @ 50Hz	
800 x 600 @ 72Hz	1280 x 720 @ 120Hz		1280 x 720p @ 50Hz	
800 x 600 @ 75Hz	1600 x 1200 @ 60Hz		1920 x 1080i @ 50Hz	
832 x 624 @ 75Hz			720(1440) x 576i @ 50Hz	
1024 x 768 @ 60Hz	XGA/WXGA:		1920 x 1080p @ 50Hz	
1024 x 768 @ 70Hz	800 x 600 @ 120Hz		1920 x 1080p @ 24Hz	
1024 x 768 @ 75Hz	1440 x 900 @ 60Hz		1920 x 1080p @ 30Hz	
1280 x 1024 @ 75Hz	1024 x 768 @ 120Hz			
1152 x 870 @ 75Hz	1280 x 800 @ 60Hz			
	1280 x 1024 @ 60Hz			
	1680 x 1050 @ 60Hz			
	1280 x 720 @ 60Hz			
	1280 x 720 @ 120Hz			
	1600 x 1200 @ 60Hz			
	1080P/WUXGA:			
	1280 x 720 @ 60Hz			
	1280 x 800 @ 60Hz			
	1280 x 1024 @ 60Hz			
	1400 x 1050 @ 60Hz			
	1600 x 1200 @ 60Hz			
	1280 X 768 @ 60Hz			
	1440 x 900 @ 60Hz			
	1280 x 720 @ 120Hz			
	1024 x 768 @ 120Hz			

INFORMAÇÕES ADICIONAIS

Analógico

B0/Tempo estabelecido	B0/Tempo padrão	B0/Tempo em detalhe	B1/Tempo em detalhe
720 x 400 @ 70Hz	SVGA:	Tempo nativo:	1366 x 768 @ 60Hz
640 x 480 @ 60Hz	800 x 600 @ 120Hz	XGA: 1024 x 768 @ 60Hz	
640 x 480 @ 67Hz	1024 x 768 @ 120Hz	WXGA: 1280 x 800 @ 60Hz; 1280 x 720 @ 60Hz	
640 x 480 @ 72Hz	1280 x 800 @ 60Hz	1080P: 1920 x 1080 @ 60Hz	
640 x 480 @ 75Hz	1280 x 1024 @ 60Hz	WUXGA: 1920 x 1200 @ 60Hz	
800 x 600 @ 56Hz	1680 x 1050 @ 60Hz		
800 x 600 @ 60Hz	1280 x 720 @ 60Hz		
800 x 600 @ 72Hz	1280 x 720 @ 120Hz		
800 x 600 @ 75Hz	1600 x 1200 @ 60Hz		
832 x 624 @ 75Hz			
1024 x 768 @ 60Hz	XGA/WXGA:		
1024 x 768 @ 70Hz	800 x 600 @ 120Hz		
1024 x 768 @ 75Hz	1440 x 900 @ 60Hz		
1280 x 1024 @ 75Hz	1024 x 768 @ 120Hz		
1152 x 870 @ 75Hz	1280 x 800 @ 60Hz		
	1280 x 1024 @ 60Hz		
	1680 x 1050 @ 60Hz		
	1280 x 720 @ 60Hz		
	1280 x 720 @ 120Hz		
	1600 x 1200 @ 60Hz		
	1080P/WUXGA:		
	1280 x 720 @ 60Hz		
	1280 x 800 @ 60Hz		
	1280 x 1024 @ 60Hz		
	1400 x 1050 @ 60Hz		
	1600 x 1200 @ 60Hz		
	1280 X 768 @ 60Hz		
	1440 x 900 @ 60Hz		
	1280 x 720 @ 120Hz		
	1024 x 768 @ 120Hz		

INFORMAÇÕES ADICIONAIS

Compatibilidade Verdadeira de Vídeo 3D

Resolução de entrada	Tempo de entrada			
HDMI 1,4a Entrada 3D	1280 x 720P @ 50Hz	Cima e Baixo		
	1280 x 720P @ 60Hz	Cima e Baixo		
	1280 x 720P @ 50Hz	Embalagem da estrutura		
	1280 x 720P @ 60Hz	Embalagem da estrutura		
	1920 x 1080i @ 50Hz	Lado a lado (Meio)		
	1920 x 1080i @ 60Hz	Lado a lado (Meio)		
	1920 x 1080P @ 24Hz	Cima e Baixo		
	1920 x 1080P @ 24Hz	Embalagem da estrutura		
	HDMI 1.3	1920 x 1080i @ 50Hz	Lado a lado (Meio)	Modo SBS está ligado
		1920 x 1080i @ 60Hz		
		1280 x 720P @ 50Hz		
		1280 x 720P @ 60Hz		
		800 x 600 @ 60Hz		
		1024 x 768 @ 60Hz		
		1280 x 800 @ 60Hz	Cima e Baixo	Modo TAB está ligado
		1920 x 1080i @ 50Hz		
		1920 x 1080i @ 60Hz		
		1280 x 720P @ 50Hz		
1280 x 720P @ 60Hz				
800 x 600 @ 60Hz				
1024 x 768 @ 60Hz				
1280 x 800 @ 60Hz				
480i	HQFS	Formato 3D é quadro sequencial		

Nota:

- Se a entrada 3D for 1080p@24Hz, o DMD deve repetir com múltiplo integral com o modo 3D.
- Suporte para NVIDIA 3DTV Play se não houver nenhuma taxa de patente da Optoma.
- 1080i@25Hz e 720p@50Hz funcionarão a 100Hz; 1080p@24Hz funcionará a 144Hz; outras temporizações 3D funcionarão a 120Hz.

INFORMAÇÕES ADICIONAIS

Tamanho da imagem e distância de projeção

Modelo WXGA

Tamanho do Comprimento Diagonal de (16:9) Tela	Tamanho da tela (L x A)				Distância de projeção (D)				Deslocamento (Hd)	
	(m)		(pol)		(m)		(pés)			
	Largura	Altura	Largura	Altura	Largura	Tele	Largura	Tele	(m)	(pol)
19,7	0,42	0,27	16,71	10,44	NA	1,0	NA	3,28	0,03	1,18
40	0,86	0,54	33,92	21,2	1,3	2,0	4,27	6,56	0,07	2,76
50	1,08	0,67	42,40	26,5	1,6	2,5	5,25	8,20	0,09	3,54
60	1,29	0,81	50,88	31,8	1,9	3,0	6,23	9,84	0,10	3,94
70	1,51	0,94	59,36	37,1	2,2	3,5	7,22	11,48	0,12	4,72
80	1,72	1,08	67,84	42,4	2,5	4,1	8,20	13,45	0,13	5,12
90	1,94	1,21	76,32	47,7	2,8	4,6	9,19	15,09	0,15	5,91
100	2,15	1,35	84,80	53	3,2	5,1	10,50	16,73	0,16	6,30
120	2,58	1,62	101,76	63,6	3,8	6,1	12,47	20,01	0,20	7,87
150	3,23	2,02	127,20	79,5	4,7	7,6	15,42	24,93	0,25	9,84
180	3,88	2,42	152,64	95,4	5,7	9,1	18,70	29,86	0,30	11,81
200	4,31	2,69	169,60	106	6,3	10,1	20,67	33,14	0,34	13,39
250	5,38	3,37	212,00	132,5	7,9	NA	25,92	NA	0,41	16,14
315,8	6,80	4,25	267,80	167,4	10,0	NA	32,81	NA	0,53	20,87

Nota: Taxa de zoom: 1,6x

Modelo 1080P

Tamanho do Comprimento Diagonal de (16:9) Tela	Tamanho da tela (L x A)				Distância de projeção (D)				Deslocamento (Hd)	
	(m)		(pol)		(m)		(pés)			
	Largura	Altura	Largura	Altura	Largura	Tele	Largura	Tele	(m)	(pol)
20,2	0,45	0,25	17,61	9,9	NA	1,0	NA	3,28	0,04	1,57
40	0,89	0,5	34,86	19,6	1,2	2,0	3,94	6,56	0,08	3,15
50	1,11	0,62	43,58	24,5	1,6	2,5	5,25	8,20	0,10	3,94
60	1,33	0,75	52,29	29,4	1,9	3,0	6,23	9,84	0,12	4,72
70	1,55	0,87	61,01	34,3	2,2	3,5	7,22	11,48	0,14	5,51
80	1,77	1	69,73	39,2	2,5	4,0	8,20	13,12	0,16	6,30
90	1,99	1,12	78,44	44,1	2,8	4,5	9,19	14,76	0,18	7,09
100	2,21	1,25	87,16	49	3,1	5,0	10,17	16,40	0,19	7,48
120	2,66	1,49	104,59	58,8	3,7	6,0	12,14	19,69	0,24	9,45
150	3,32	1,87	130,74	73,5	4,7	7,4	15,42	24,28	0,30	11,81
180	3,98	2,24	156,88	88,2	5,6	8,9	18,37	29,20	0,36	14,17
200	4,43	2,49	174,32	98,1	6,2	9,9	20,34	32,48	0,40	15,75
250	5,53	3,11	217,89	122,6	7,8	NA	25,59	NA	0,50	19,69
320,4	7,09	3,99	279,25	157,1	10,0	NA	32,81	NA	0,64	25,20

Nota: Taxa de zoom: 1,6x

INFORMAÇÕES ADICIONAIS

Modelo 1080p Short Throw

Tamanho do Comprimento Diagonal de (16:9) Tela	Tamanho da tela (L x A)				Distância de projeção (D)				Deslocamento (Hd)	
	(m)		(pol)		(m)		(pés)			
	Largura	Altura	Largura	Altura	Largura	Tele	Largura	Tele	(m)	(pol)
36,4	0,81	0,45	31,73	17,85	NA	0,4	NA	1,31	0,08	3,15
40	0,89	0,5	34,86	19,6	0,4	0,4	1,31	1,31	0,08	3,15
50	1,11	0,62	43,58	24,5	0,5	0,5	1,64	1,64	0,10	3,94
60	1,33	0,75	52,29	29,4	0,7	0,7	2,30	2,30	0,12	4,72
70	1,55	0,87	61,01	34,3	0,8	0,8	2,62	2,62	0,14	5,51
80	1,77	1	69,73	39,2	0,9	0,9	2,95	2,95	0,16	6,30
90	1,99	1,12	78,44	44,1	1,0	1,0	3,28	3,28	0,18	7,09
100	2,21	1,25	87,16	49	1,1	1,1	3,61	3,61	0,19	7,48
120	2,66	1,49	104,59	58,8	1,3	1,3	4,27	4,27	0,24	9,45
150	3,32	1,87	130,74	73,5	1,6	1,6	5,25	5,25	0,30	11,81
180	3,98	2,24	156,88	88,2	2,0	2,0	6,56	6,56	0,36	14,17
200	4,43	2,49	174,32	98,1	2,2	2,2	7,22	7,22	0,40	15,75
250	5,53	3,11	217,89	122,6	2,7	NA	8,86	NA	0,50	19,69
300,5	6,65	3,74	261,91	147,3	3,3	NA	10,83	NA	0,60	23,62

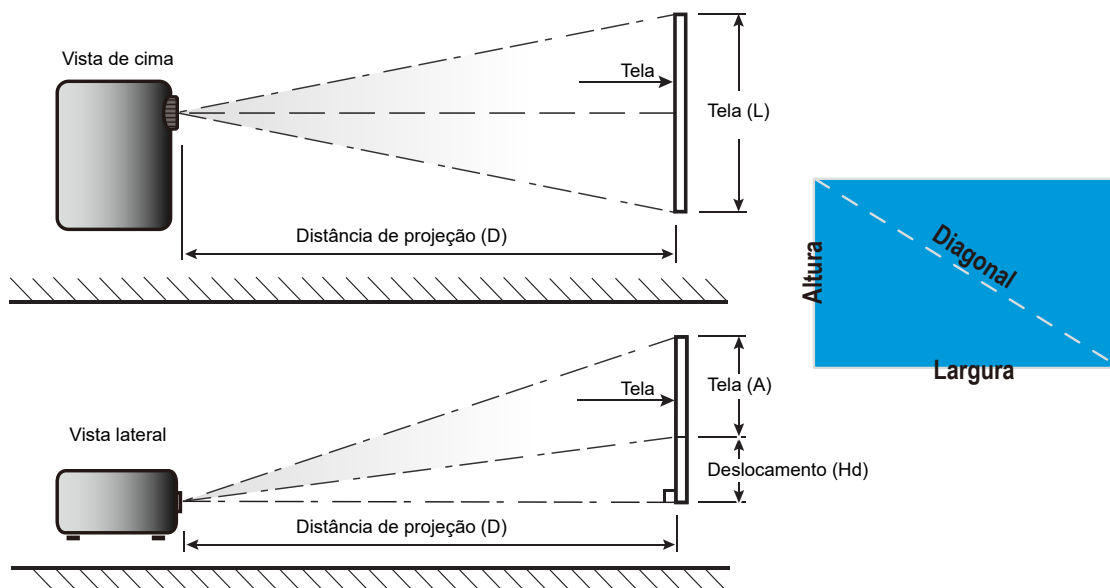
Nota: Taxa de zoom: 1,0x

Modelo WUXGA

Tamanho do Comprimento Diagonal de (16:9) Tela	Tamanho da tela (L x A)				Distância de projeção (D)				Deslocamento (Hd)	
	(m)		(pol)		(m)		(pés)			
	Largura	Altura	Largura	Altura	Largura	Tele	Largura	Tele	(m)	(pol)
29,2	0,63	0,39	24,76	15,48	NA	1,0	NA	3,28	0,04	1,57
40	0,86	0,54	33,92	21,2	1,0	1,4	3,28	4,59	0,05	1,97
50	1,08	0,67	42,40	26,5	1,3	1,7	4,27	5,58	0,07	2,76
60	1,29	0,81	50,88	31,8	1,6	2,1	5,25	6,89	0,08	3,15
70	1,51	0,94	59,36	37,1	1,8	2,4	5,91	7,87	0,10	3,94
80	1,72	1,08	67,84	42,4	2,1	2,7	6,89	8,86	0,10	3,94
90	1,94	1,21	76,32	47,7	2,3	3,1	7,55	10,17	0,12	4,72
100	2,15	1,35	84,80	53	2,6	3,4	8,53	11,15	0,13	5,12
120	2,58	1,62	101,76	63,6	3,1	4,1	10,17	13,45	0,16	6,30
150	3,23	2,02	127,20	79,5	3,9	5,1	12,80	16,73	0,20	7,87
180	3,88	2,42	152,64	95,4	4,7	6,2	15,42	20,34	0,25	9,84
200	4,31	2,69	169,60	106	5,2	6,8	17,06	22,31	0,27	10,63
250	5,38	3,37	212,00	132,5	6,5	8,6	21,33	28,22	0,33	12,99
300	6,46	4,04	254,40	159	7,8	NA	25,59	NA	0,40	15,75
383,7	8,26	5,17	325,38	203,4	10,0	NA	32,81	NA	0,51	20,08

Nota: Taxa de zoom: 1,3x

INFORMAÇÕES ADICIONAIS

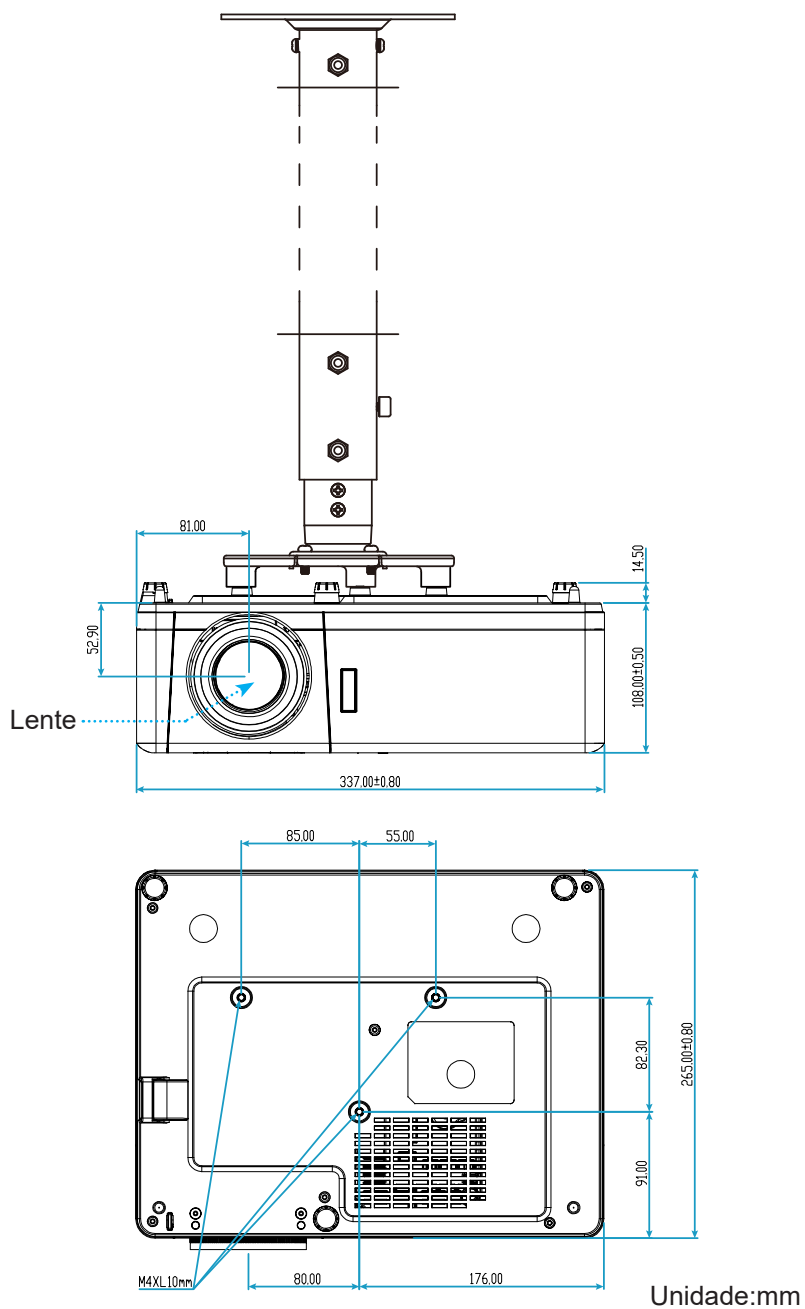


INFORMAÇÕES ADICIONAIS

Dimensões do projetor e instalação da montagem do teto

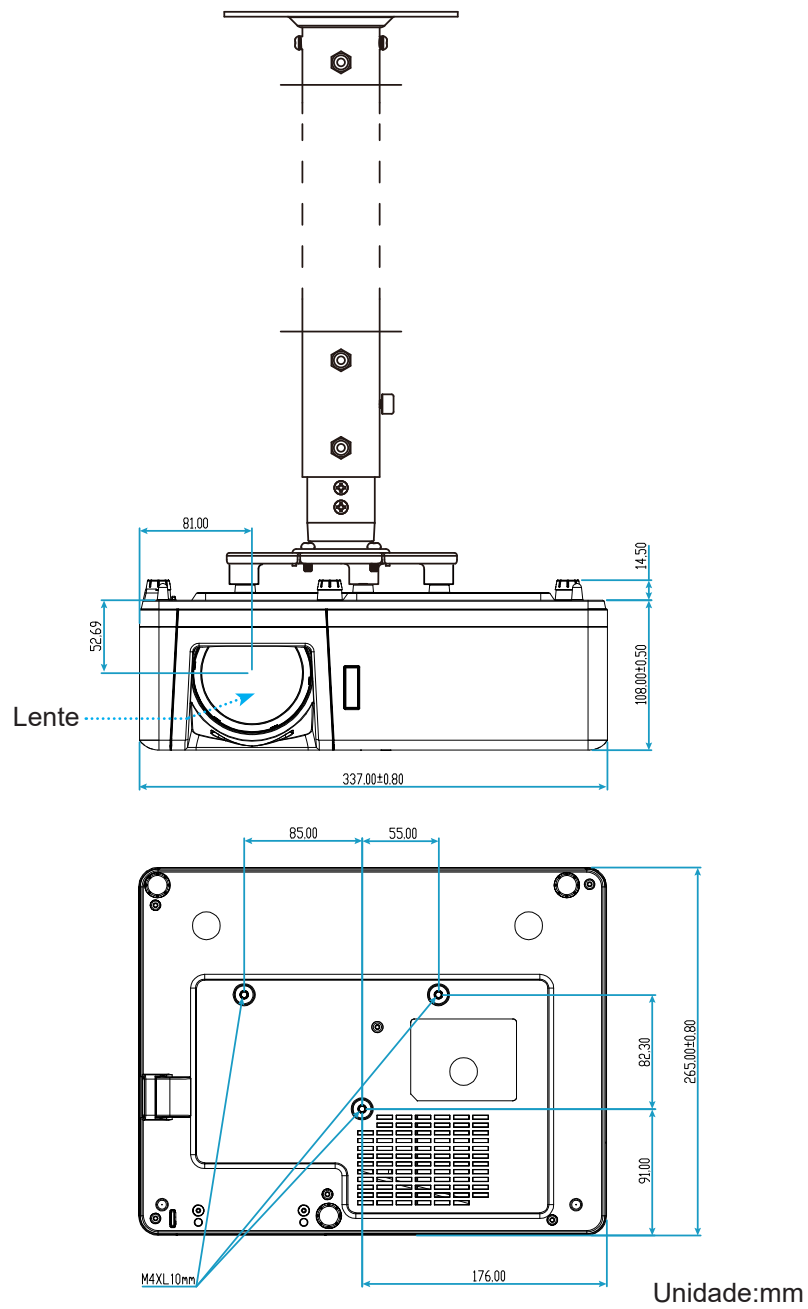
1. Para prevenir danos em seu projetor, use a montagem de teto Optoma.
2. Se desejar usar um kit de montagem no teto de terceiros, certifique-se de que os parafusos usados para fixar um suporte no projetor atenda às seguintes especificações:
 - Tipo do parafuso: M4*10
 - Comprimento mínimo da rosca: 10mm

Modelo 1080p/WXGA



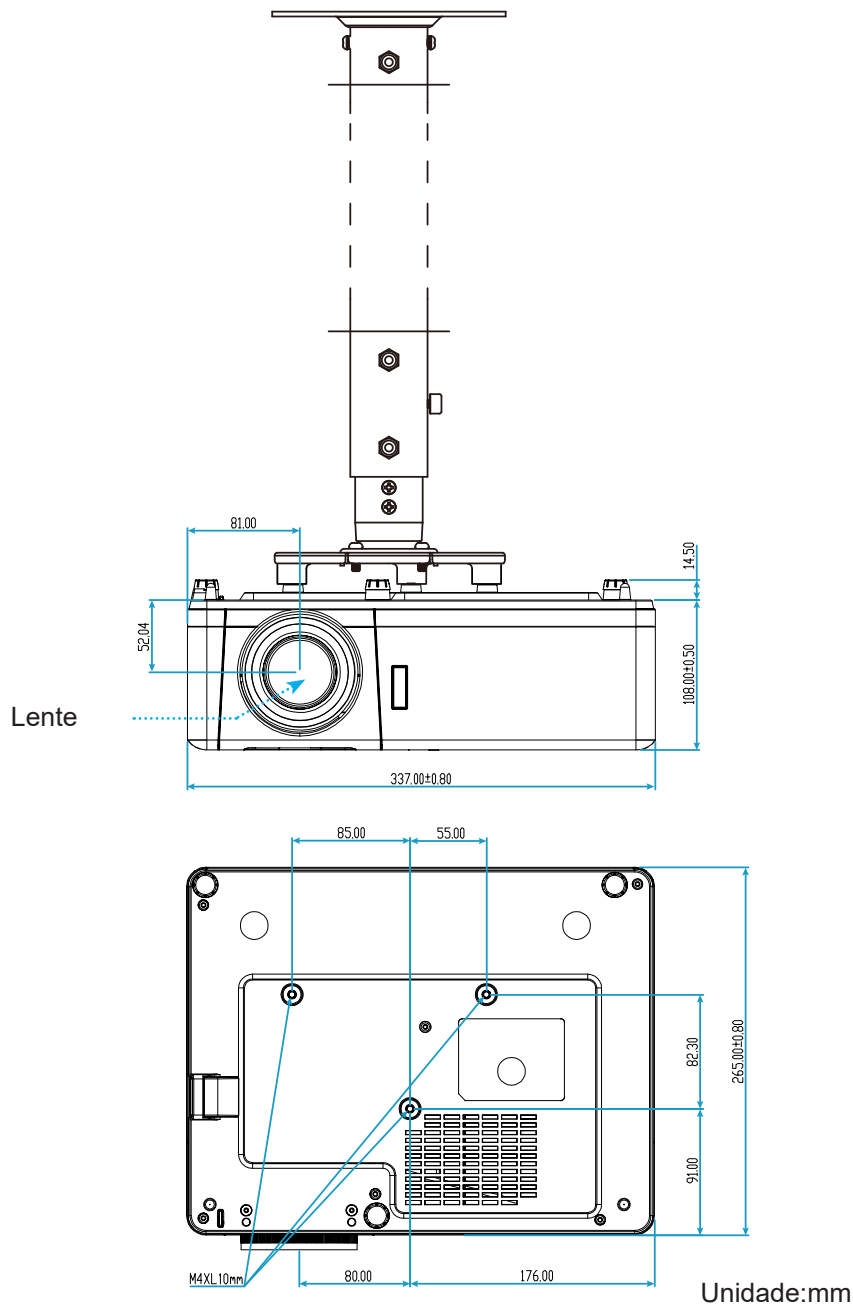
INFORMAÇÕES ADICIONAIS

Modelo 1080p Short Throw



INFORMAÇÕES ADICIONAIS

Modelo WUXGA



Nota: Por favor, note que o dano resultando da instalação incorreta invalidará a garantia.

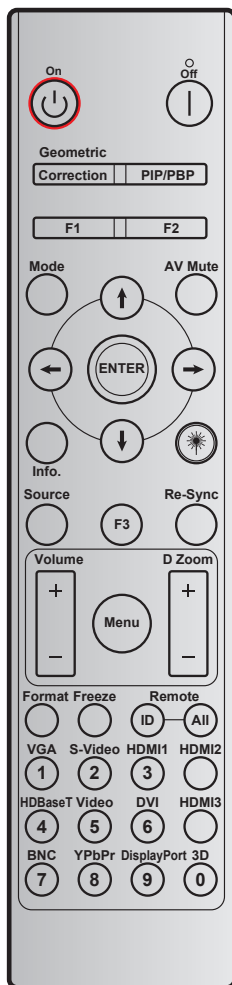


Aviso:

- Se você comprar uma montagem de teto de outra empresa, se certifique de usar o tamanho correto de parafuso. O tamanho do parafuso vai variar dependendo da espessura da placa de montagem.
- Se certifique de manter uma brecha de pelo menos 10 cm entre o teto e a parte superior do projetor.
- Evite instalar o projetor perto de uma fonte de calor.

INFORMAÇÕES ADICIONAIS

Códigos do Controle remoto IR



Tecla	Definição de impressão chave	Código chave				Repetir
		BYTE1	BYTE2	BYTE3	BYTE4	
		cliente 0	cliente 1	dados 0	dados 1	
Ligado	Ligar	32	CD	02	#BYTE3	F2
Desligar	Desligar	32	CD	2E	#BYTE3	F2
correção geométrica	correção geométrica	32	CD	96	#BYTE3	F2
PIP/PBP	PIP/PBP	32	CD	78	#BYTE3	F2
F1	F1	32	CD	26	#BYTE3	F2
F2	F2	32	CD	27	#BYTE3	F2
Modo	Modo	32	CD	95	#BYTE3	F2
Botões de quatro direções (↑/↓/←/→)	Seta para cima	32	CD	C6	#BYTE3	F2
	Seta para baixo	32	CD	C7	#BYTE3	F2
	Seta esquerda	32	CD	C8	#BYTE3	F2
	Seta direita	32	CD	C9	#BYTE3	F2
Enter	Enter	32	CD	C5	#BYTE3	F2
Mudo AV	Mudo AV	32	CD	03	#BYTE3	F2
Informações	Info.	32	CD	25	#BYTE3	F2

INFORMAÇÕES ADICIONAIS

Tecla	Definição de impressão chave	Código chave				Repetir
		BYTE1	BYTE2	BYTE3	BYTE4	
		cliente 0	cliente 1	dados 0	dados 1	
Laser*	Laser	N/A	N/A	N/A	N/A	N/A
Fonte	Fonte	32	CD	18	#BYTE3	F2
F3	F3	32	CD	66	#BYTE3	F2
Ressincronizar	Ressincronizar	32	CD	04	#BYTE3	F2
Volume	Volume +	32	CD	09	#BYTE3	F2
	Volume -	32	CD	0C	#BYTE3	F2
Ampliação D	Ampliação + D	32	CD	08	#BYTE3	F2
	Ampliação - D	32	CD	0B	#BYTE3	F2
Menu	Menu	32	CD	88	#BYTE3	F2
Formato	Formato	32	CD	15	#BYTE3	F2
Congelamento	Congelamento	32	CD	06	#BYTE3	F2
Comando Re- moto	ID Remoto	3201~ 3299		N/A		
	Todos Remotos	32CD		N/A		
VGA / 1	1/VGA	32	CD	8E	#BYTE3	F2
S-Video/2	2/S-Video	32	CD	1D	#BYTE3	F2
HDMI1 / 3	3/HDMI1	32	CD	16	#BYTE3	F2
HDMI2	HDMI2	32	CD	9B	#BYTE3	F2
HDBaseT/4	4/HDBaseT	32	CD	70	#BYTE3	F2
Vídeo / 5	5/Vídeo	32	CD	1C	#BYTE3	F2
DVI/6	6/DVI	32	CD	19	#BYTE3	F2
HDMI3	HDMI3	32	CD	98	#BYTE3	F2
BNC/7	7/BNC	32	CD	1A	#BYTE3	F2
YPbPr/8	8/YPbPr	32	CD	17	#BYTE3	F2
Display Port / 9	9/DisplayPort	32	CD	9F	#BYTE3	F2
3D / 0	0/3D	32	CD	89	#BYTE3	F2

INFORMAÇÕES ADICIONAIS

Solução de problemas

Se você experimentar um problema com seu projetor, consulte as seguintes informações. Se o problema persistir, entre em contacto com revendedor ou a assistência técnica local.

Problemas de imagem

- ❓ *Nenhuma imagem aparece na tela*
 - Certifique-se de que todos os cabos e conexões de alimentação estejam corretas e firmemente conectados, como descrito na seção "Instalação".
 - Certifique-se de que os pinos dos conectores não estejam tortos ou quebrados.
 - Certifique-se de que o recurso "Mudo" não está ativado.

- ❓ *A imagem está fora de foco*
 - Para ajustar o anel de foco/alavanca de foco, gire o anel de foco no sentido horário ou anti-horário até que a imagem fique nítida e legível. (Veja a página 19).
 - Verifique se a tela de projeção está entre a distância do projetor. (Consulte as páginas 61-63).

- ❓ *A imagem é esticada ao exibir um título de DVD de 16:9*
 - Ao reproduzir um DVD anamórfico ou DVD de 16:9, o projetor mostrará a melhor imagem no formato 16:9 no lado do projetor.
 - Se você reproduzir um título de DVD de formato LBX, altere o formato para LBX no OSD do projetor.
 - Se você reproduzir um título de DVD de formato 4:3, altere o formato para 4:3 no OSD do projetor.
 - Configure o formato de exibição para a proporção 16:9 (Largo) no reprodutor de DVD.

- ❓ *A imagem é pequena ou grande demais*
 - Gire a alavanca de ampliação no sentido horário ou anti-horário para aumentar ou diminuir o tamanho da imagem projetada. (Veja a página 19).
 - Aproxime ou afaste o projetor da tela.
 - Pressione "Menu" no painel do projetor, vá para "Display → Formato". Experimente configurações diferentes.

- ❓ *A imagem está com as laterais inclinadas:*
 - Se possível, reposicione o projetor para que esteja centrado na tela e abaixo da sua parte inferior.

- ❓ *A imagem está invertida*
 - Selecione "Configuração → Direcção de Projecção" no OSD e ajuste a direcção da projecção.

INFORMAÇÕES ADICIONAIS

Outros problemas



O projetor pára de responder a todos os controles

- Se for possível, desligue o projetor, desconecte o cabo de alimentação e espere pelo menos 20 segundos antes de reconectar a alimentação.

Problemas do controle remoto



Se o controle remoto não funcionar

- Verifique se o ângulo de operação do controle remoto apontando está dentro de $\pm 30^\circ$ do receptor de infravermelho no projetor.
- Certifique-se de que não haja obstruções entre o controle remoto e o projetor. Mova para dentro de 12 m (39,4 pés) do projetor.
- Certifique-se de que as pilhas estejam inseridas corretamente.
- Substitua as pilhas se elas estiverem acabadas.

INFORMAÇÕES ADICIONAIS

Indicador de advertência

Quando os indicadores de alerta (ver abaixo) acendem ou piscam, o projetor desligarão automaticamente:

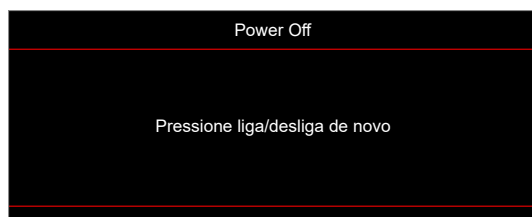
- O indicador LED da "Lâmpada" fica aceso em vermelho, se o indicador de "Força" pisca em vermelho.
- O indicador LED de "Temp" fica aceso, se o indicador "Força" pisca em vermelho. Isto indica que o projetor sobre aqueceu. Sob condições normais, o projetor pode ser ligado novamente.
- O indicador LED de "Temp" pisca em vermelho, se o indicar "Força" pisca em vermelho.

Desplugue o cabo de alimentação do projetor, aguarde 30 segundos e tente novamente. Se o indicador de alerta acender ou piscar, contate seu centro de serviço mais próximo para assistência.

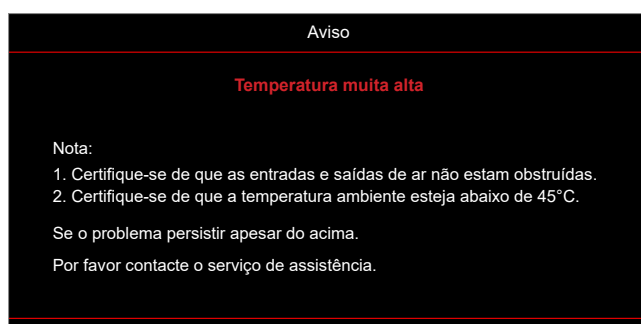
Mensagens das Luzes de LED

Mensagem	LED de Energia		LED de temperatura	LED da lâmpada
	(Vermelho)	(Azul)	(Vermelho)	(Vermelho)
Estado de espera (Cabo de alimentação de entrada)	Luz estável			
Ligado (aquecendo)		Piscando (0,5 segundos desligado/0,5 segundos ligado)		
Alimentação ativada e iluminação da lâmpada		Luz estável		
Desligado (Esfriando)		Piscando (0,5 s desligado/0,5 s ligado). Voltar a acender constante vermelho quando o ventilador de refrigeração desliga.		
Resumo rápido (100 segundos)		Piscando (0,25 segundos desligado/0,25 segundos ligado)		
Erro (Falha da lâmpada)	Piscando			Luz estável
Erro (Falha do ventilador)	Piscando		Piscando	
Erro (Superaquecimento)	Piscando		Luz estável	

- Desligar:



- Aviso de temperatura:



INFORMAÇÕES ADICIONAIS

Especificações

Óptico	Descrição
Resolução máxima	WUXGA
Resolução nativa	<ul style="list-style-type: none">• 1080p• WXGA• WUXGA
Lente	Zoom digital e foco manual
Tamanho de imagem (diagonal)	<ul style="list-style-type: none">• WXGA: 36,1" ~ 301,2"• 1080p: 37" ~ 301,4"• WUXGA: 29" ~ 300,3"• 1080p Short Throw: 37" ~ 300"
Distância de projecção	<ul style="list-style-type: none">• WXGA: 1,2m a 7,7m (otimizado@1,53m)• 1080p: 1,2m a 7,5m (otimizado@1,53m)• WUXGA: 1,0m a 7,9m (otimizado amplo 80"@2,2m)• 1080p Short Throw: 0,4m a 3,31m (otimizado 89"@0,984m)

Elétrico	Descrição
Entradas	<ul style="list-style-type: none">• HDMI 1.4a• HDMI 2.0b / MHL 2.2• VGA In• Vídeo (Conector RCA (Y))• Entrada de áudio 3,5mm• Microfone• USB Tipo-A para USB força 5V/1.5A
Saídas	<ul style="list-style-type: none">• Saída VGA• Saída de áudio 3,5mm• Trigger 12V• Sincronização 3D
Controle do	<ul style="list-style-type: none">• Micro USB• RS232• RJ-45 (controle de suporte da web)
Reprodução de cores	1073,4 milhões de cores
Taxa de verificação	<ul style="list-style-type: none">• Taxa de digitalização horizontal: 15,375~91,146 KHz• Taxa de digitalização vertical: 50~ 85 Hz (120Hz para projetor com 3D)
Autofalante embutido	Sim, 10W
Requisitos de Energia	100 - 240V ±10%, 50/60Hz CA
Corrente de entrada	3,0A

Mecânico	Descrição
Orientação de instalação	Frente, Traseira, Teto, Traseiro-Cima
Dimensões	<ul style="list-style-type: none">• 337 mm (L) x 265mm (P) x 108mm (A) (sem pés)• 337mm (W) x 265mm (D) x 119,3mm(H) (com pés)
Peso	4,6 ±0,5kg
Condições ambientais	Operando em 5 ~ 40° C, umidade de 10% a 85% (sem condensação)

Nota: Todas as especificações estão sujeitas a mudanças sem aviso.




INFORMAÇÕES ADICIONAIS

Escritórios globais da Optoma

Para serviço ou suporte, entre em contato com o escritório local.




EUA

47697 Westinghouse Drive,
Fremont, CA 94539, USA
www.optomausa.com

 888-289-6786
 510-897-8601
 services@optoma.com




Canadá

47697 Westinghouse Drive,
Fremont, CA 94539, USA
www.optomausa.com

 888-289-6786
 510-897-8601
 services@optoma.com



América Latina

47697 Westinghouse Drive,
Fremont, CA 94539, USA
www.optomausa.com

 888-289-6786
 510-897-8601
 services@optoma.com



Europa

Unit 1, Network 41, Bourne End Mills
Hemel Hempstead, Herts,
HP1 2UJ, United Kingdom
www.optoma.eu
Telefone de serviço:
+44 (0)1923 691865

 +44 (0) 1923 691 800
 +44 (0) 1923 691 888
 service@tsc-europe.com




Benelux BV

Randstad 22-123
1316 BW Almere
The Netherlands
www.optoma.nl

 +31 (0) 36 820 0252
 +31 (0) 36 548 9052


França

Bâtiment E
81-83 avenue Edouard Vaillant
92100 Boulogne Billancourt, France

 +33 1 41 46 12 20
 +33 1 41 46 94 35
 savoptoma@optoma.fr




Espanha

C/ José Hierro,36 Of. 1C
28522 Rivas VaciaMadrid,
Spain

 +34 91 499 06 06
 +34 91 670 08 32




Alemanha

Wiesenstrasse 21 W
D40549 Düsseldorf,
Germany

 +49 (0) 211 506 6670
 +49 (0) 211 506 66799
 info@optoma.de

Escandinávia



Lerpeveien 25
3040 Drammen
Norway

 +47 32 98 89 90
 +47 32 98 89 99
 info@optoma.no

PO.BOX 9515
3038 Drammen
Norway


Coréia

WOOMI TECH.CO.,LTD.
4F, Minu Bldg.33-14, Kangnam-Ku,
Seoul,135-815, KOREA
korea.optoma.com

 +82+2+34430004
 +82+2+34430005




Japão

東京都足立区綾瀬3-25-18
株式会社オーエス
コンタクトセンター:0120-380-495

 info@os-worldwide.com
www.os-worldwide.com



Taiwan

12F., No.213, Sec. 3, Beixin Rd.,
Xindian Dist., New Taipei City 231,
Taiwan, R.O.C.
www.optoma.com.tw

 +886-2-8911-8600
 +886-2-8911-6550
 services@optoma.com.tw
asia.optoma.com



Hong Kong

Unit A, 27/F Dragon Centre,
79 Wing Hong Street,
Cheung Sha Wan,
Kowloon, Hong Kong

 +852-2396-8968
 +852-2370-1222
www.optoma.com.hk

China

5F, No. 1205, Kaixuan Rd.,
Changning District
Shanghai, 200052, China

 +86-21-62947376
 +86-21-62947375
www.optoma.com.cn



P/N:36.7F901G001-A