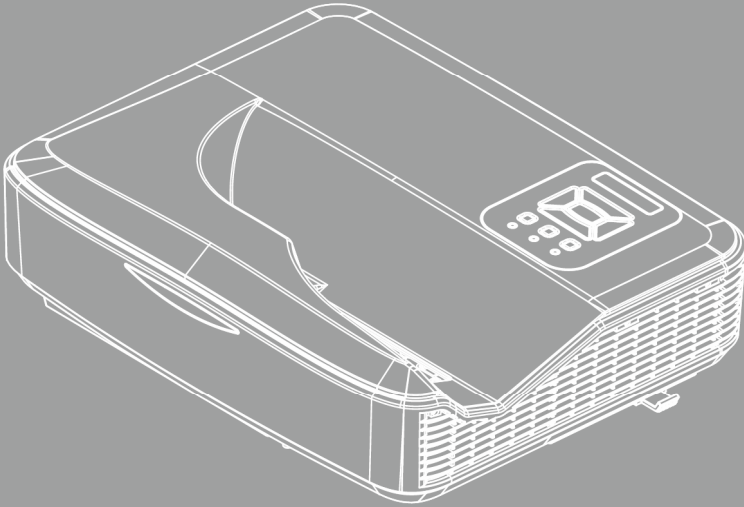


جهاز العرض DLP®





جدول المحتويات

50	الملاحق	2	جدول المحتويات
50	تركيب مرشح الأتربة الاختياري وتنظيفه	3	إخطار الاستخدام
51	أوضاع التوافق	3	معلومات السلامة
51	VGA تناظري	5	الاحتياطات
53	HDMI رقمي	7	مقدمة
55	اللوائح التنظيمية وإرشادات السلامة	7	نظرة عامة على المحتويات
57	تركيب الجهاز في السقف	8	نظرة عامة على المنتج
		8	الوحدة الأساسية
		9	لوحة التحكم
		10	توصيلات الدخل / الخرج
		11	وحدة التحكم عن بعد
		12	توصيل جهاز العرض
		12	توصيل الجهاز
		12	التوصيل بجهاز كمبيوتر شخصي/محمول
		13	التوصيل بمصادر فيديو
		14	تشغيل/إيقاف تشغيل جهاز العرض
		14	تشغيل جهاز العرض
		15	إيقاف تشغيل جهاز العرض
		15	مؤشر التحذير
		16	ضبط الصورة المعروضة
		16	ضبط ارتفاع جهاز العرض
		17	ضبط تركيز الجهاز
		18	ضبط حجم الصورة المعروضة (مضلعة)
		24	مفاتيح تحكم المستخدم
		24	لوحة التحكم ووحدة التحكم عن بعد
		24	لوحة التحكم
		25	وحدة التحكم عن بعد
		27	رموز الأشعة تحت الحمراء تعمل عن بُعد
		28	قوائم المعلومات المعروضة على الشاشة
		28	التركيب
		31	كيفية التشغيل
		32	صورة
		34	الشاشة
		37	إعداد
		39	صوت
		40	الخيار
		43	3D
		44	LAN

إخطار الاستخدام

معلومات السلامة

يهدف شكل صاعقة البرق التي تنتهي بسهم داخل مثلث متساوي الأضلاع إلى تنبيه المستخدم بالوجود "فولتية خطيرة" غير معزولة داخل علبة المنتج، مما يزيد من احتمال تعرض الأفراد لخطر الصدمة الكهربائية.	
يُقصد بشكل علامة التعجب الموجودة بداخل مثلث متساوي الأضلاع إلى تنبيه المستخدم لوجود تعليمات تشغيل وصيانة مهمة في الكتيب المرفق مع الجهاز.	

تحذير: للتقليل من احتمال التعرض لخطر الحريق أو الصدمة الكهربائية، تجنب تعريض الجهاز للأمطار أو الرطوبة، إذ أن العلبة تحتوي على جهد عالٍ خطير. تجنب فتح الحجرة. واحرص على طلب الصيانة من الأفراد المؤهلين لذلك.

حدود الانبعثات الخاصة بالفئة B

يفي هذا الجهاز الرقمي من الفئة B بكل اشتراطات اللوائح الكندية للمعدات المسببة للتشويش.

تعليمات مهمة للسلامة

- 1- تجنب سد أي من فتحات التهوية. ولضمان التشغيل الأمثل للجهاز وتفادي ارتفاع درجة حرارته، نوصي بتركيبه في مكان لا يعوق لتهوية المناسبة. على سبيل المثال، لا تضع الجهاز على سرير أو منضدة أو أريكة مكتظة بالأشياء، أو في مكان ضيق لا يسمح بتدفق الهواء حول الجهاز مثل مكتبة أو خزانة.
- 2- تجنب وضع الجهاز بالقرب من المياه أو الرطوبة. لتقليل خطر التعرض للحرائق و/أو الصدمات الكهربائية، لا تعرض الجهاز للأمطار أو الرطوبة.
- 3- تجنب تركيب الجهاز بالقرب من مصادر الحرارة كأجهزة التدفئة أو السخانات أو المواقد أو غيرها من الأجهزة كمكبرات الصوت التي تنبعث منها الحرارة.
- 4- لا تنظف الجهاز إلا بقطعة قماش جافة.
- 5- لا تستخدم سوى المرفقات/الملحقات التي توصي الجهة المصنعة بها.
- 6- تجنب استخدام الوحدة في حالة إصابتها بضرر ملموس أو تعرضها لسوء الاستخدام. وقد يتمثل الضرر/التلف (على سبيل المثال لا الحصر في):
 - سقوط الوحدة على الأرض.
 - تعرض كبل الطاقة أو القابس للتلف.
 - انسكاب أي سوائل على جهاز العرض.
 - تعرض الجهاز للمطر أو الرطوبة.
 - سقوط أي شيء داخل الجهاز أو وجود مكون غير مثبت بإحكام داخله.لا تحاول إجراء صيانة للوحدة بنفسك. قد يؤدي فتح الأغشية أو إزالتها إلى تعرضك لفولطيات خطيرة أو مخاطر أخرى.
- 7- تجنب إدخال أجسام أو سوائل إلى الجهاز، إذا أنها قد تلمس نقاط جهد عالٍ خطرة أو مكونات مكشوفة مما يؤدي إلى نشوب حريق أو التعرض لصدمة كهربائية.
- 8- يرجى إلقاء نظرة على الجهاز للتعرف على العلامات ذات الصلة بالسلامة.
- 9- لا ينبغي أن يقوم بإصلاح الجهاز سوى فنيي الصيانة المؤهلين فحسب.

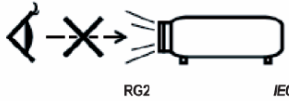
إخطار الاستخدام

معلومات السلامة الخاصة بإشعاع الليزر

- يتم تصنيف هذا المنتج باعتباره منتج ليزر من الفئة 1 – مجموعة الخطر 2 وفقاً لـ IEC 60825-1:2014
- يتم تصنيف هذا المنتج باعتباره من الفئة 3R وفقاً لـ IEC 60825-1:2007 ويتوافق أيضًا مع 21 CFR 1040.10 و 1040.11 باستثناء الانحرافات وفقاً لإشعاع الليزر رقم 50، والصادر بتاريخ 24 يونيو 2007.



- كما هو الحال مع أي مصدر ساطع، لا تحلق في أي شعاع مباشر، RG2 IEC 62471-5:2015



- لتوضيح مكان الملصق التحذير المثبت
- منتج ليزر من الفئة 3 – تجنب تعرض العين المباشر له
- عند تشغيل جهاز العرض، تأكد أنه لا يوجد أي شخص داخل نطاق العرض ينظر إلى العدسة.
- احفظ أي عناصر (مثل عدسة التكبير) بعيدًا عن مسار الضوء الصادر عن جهاز العرض. يكون مسار الضوء الذي يتم عرضه من العدسة ممتدًا، لذلك يمكن أن يتسبب أي شيء غير طبيعي من أي نوع، يمكنه إعادة توجيه الضوء الصادر عن العدسة، في حدوث نتائج غير متوقعة مثل اندلاع الحريق أو إصابة العينين.
- وينتج عن أي تشغيل أو ضبط لا يتم طبقًا للتعليمات الواردة في دليل المستخدم وبشكل محدد خطر التعرض لأشعة الليزر الخطيرة.
- لا تحاول فتح جهاز العرض أو تفكيكه؛ نظرًا لأن هذا قد يؤدي إلى حدوث تلف بواسطة التعرض لأشعة الليزر.
- لا تحقق النظر في الأشعة عندما يتم تشغيل جهاز العرض. قد ينتج عن الضوء الساطع الحاق ضرر دائم للعين.
- بدون متابعة التحكم، قد ينتج عن إجراء الضبط أو التشغيل حدوث تلف من خلال التعرض لأشعة الليزر

إخطار الاستخدام

الاحتياطات

يرجى إتباع جميع التحذيرات والاحتياطات وإرشادات الصيانة الموجودة بدليل الاستخدام هذا.



تحذير- تجنب التطلع داخل عدسة الجهاز أثناء تشغيل اللمبة. إذ قد يؤدي الضوء الساطع إلى إلحاق الضرر بعينيك.

تحذير- لتقليل خطر التعرض للحرائق أو الصدمات الكهربائية، لا تعرض الجهاز للأمطار أو الرطوبة.

تحذير- يرجى عدم فتح أو فك الجهاز إذ قد يتسبب هذا في حدوث صدمة كهربائية.

إخطار الاستخدام

احرص على:

- ❖ إيقاف الجهاز وفصل قابس الطاقة من مأخذ التيار الكهربائي المتردد قبل تنظيف المنتج.
- ❖ استخدام قطعة قماش ناعمة جافة مبللة بمنظف معتدل لتنظيف الغلاف الخارجي الداخل.
- ❖ افصل قابس الطاقة من منفذ التيار المتردد إذا كان المنتج غير مستخدم لفترة طويلة من الوقت.

تجنب:

- ❖ سد الفتحات والثقوب الموجودة بالجهاز والمخصصة للتهوية.
- ❖ استخدام المنظفات الكاشطة أو الشمع أو المواد المذيبة لتنظيف الوحدة.
- ❖ تجنب تنظيف العدسة أثناء التشغيل الكامل، وإلا سيؤدي ذلك إلى فقدان الطبقة الخارجية أو حدوث خدوش على سطح العدسة. يحق لـ Optoma رفض هذا الضمان.
- ❖ التشغيل في الظروف التالية:
 - في البيئات شديدة الحرارة أو البرودة أو الرطوبة.
 - ◀ 6000 قدم فوق مستوى سطح البحر
 - درجة الحرارة القصوى: < 35 درجة مئوية
 - درجة البرودة القصوى: > 5 درجات مئوية
 - ◀ أعلى من 6000 قدم
 - درجة الحرارة القصوى: < 30 درجة مئوية
 - درجة البرودة القصوى: > 5 درجات مئوية
 - ◀ درجة الرطوبة القصوى: < 70% الرطوبة النسبية (R.H.)
- في الأماكن التي يزيد فيها احتمال تعرض الوحدة بشكل كبير للأتربة والقاذورات.
- بالقرب من أي جهاز يولد مجالاً مغناطيسي قوي.
- تحت أشعة الشمس المباشرة.

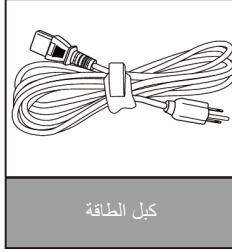
نظرة عامة على المحتويات

افرغ محتويات الصندوق وتحقق منها للتأكد من وجود جميع العناصر المذكورة أدناه في الصندوق. في حالة ضياع شيء من المحتويات، يرجى الاتصال بأقرب مركز لخدمة العملاء.

الملحقات القياسية



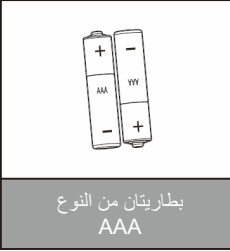
جهاز العرض



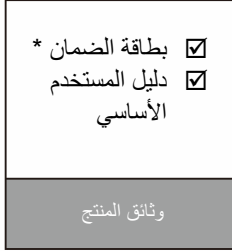
كبل الطاقة



عن بُعد



بطاريتان من النوع
AAA



بطاقة الضمان *
دليل المستخدم
الأساسي

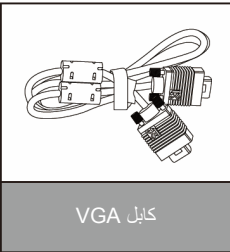
وثائق المنتج



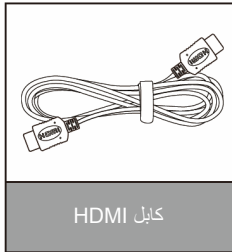
- ❖ قد تتوفر الملحقات الاختيارية حسب الطراز، والمواصفات، والمنطقة.
- ❖ بالنسبة إلى ملحقات ستارة الليزر الأخرى، يُرجى الرجوع إلى دليل مستخدم ستارة الليزر.
- ❖ * للحصول على معلومات الضمان الأوروبي، يُرجى زيارة

الملحقات الاختيارية

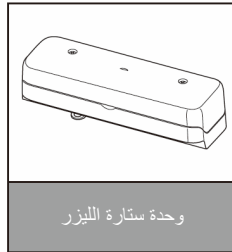
www.optomaeuro.pe.com



كابل VGA



كابل HDMI



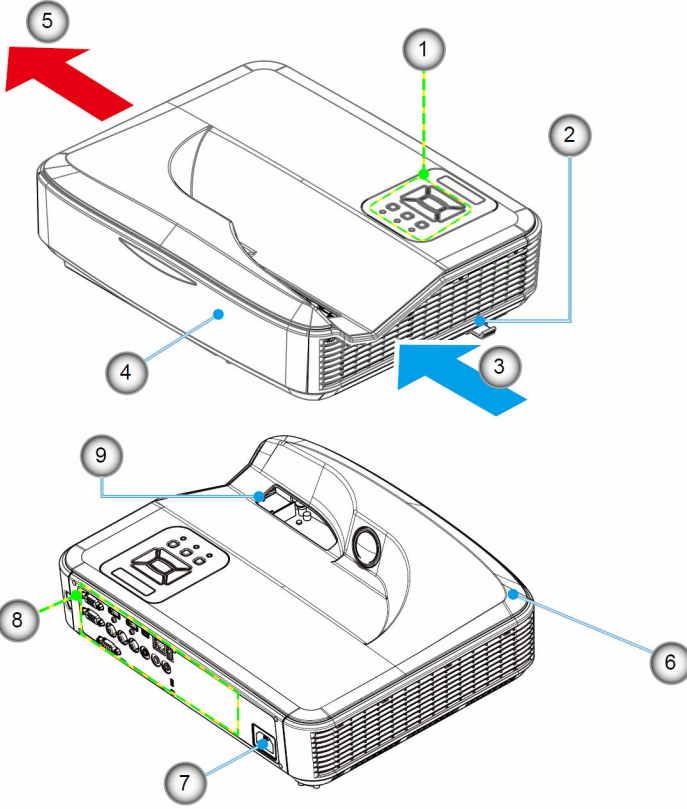
وحدة ستارة الليزر



واي فاي جلدون

نظرة عامة على المنتج

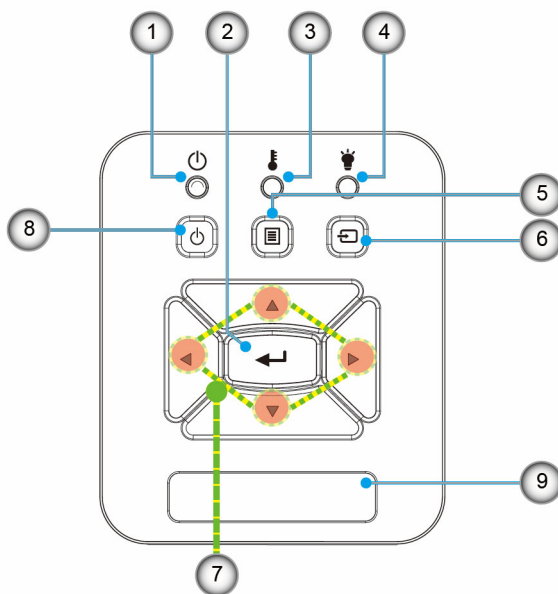
الوحدة الأساسية



- ❖ تخضع الواجهة لمواصفات الطراز.
- ❖ لا تسد فتحات التهوية الداخلية/الخارجية في جهاز العرض، واترك باستمرار مسافة 30 سم كحد أدنى.

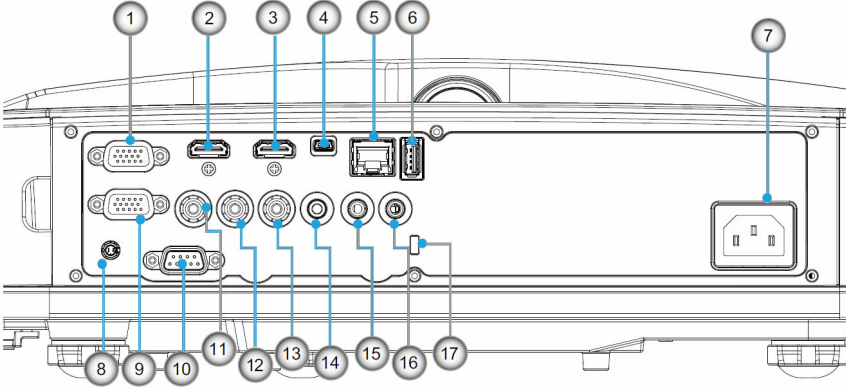
- | | |
|---------------------|--------------------------|
| 1- لوحة التحكم | 6- السماعة |
| 2- مفتاح التركيز | 7- مقبس الطاقة |
| 3- التهوية (مدخل) | 8- توصيلات الدخل / الخرج |
| 4- أجهزة استقبال IR | 9- العدسة |
| 5- التهوية (مخرج) | |

لوحة التحكم



- 1- مصباح الطاقة
- 2- إدخال
- 3- مؤشر بيان حالة درجة الحرارة
- 4- مؤشر بيان حالة المصباح
- 5- القائمة
- 6- إدخال
- 7- أربعة مفاتيح للاختيار
- 8- زر الطاقة/الاستعداد
- 9- جهاز استقبال الأشعة تحت الحمراء

توصيلات الدخل / الخرج



- 1- موصل دخل VGA1-In/YPbPr (إشارة تناظرية للكمبيوتر/دخول فيديو مكون/YPbPr/HDTV)
- 2- موصل الإدخال HDMI2
- 3- موصل الإدخال HDMI1
- 4- منفذ توصيل USB (يجب التوصيل بجهاز كمبيوتر لتشغيل وظيفة الماوس عن بعد)
- 5- موصل RJ45
- 6- موصل A من النوع USB
- 7- مقبس الطاقة
- 8- موصل تفاعلي (جاك 3.5 ملم صغير، حسب الطراز)
- 9- موصل VGA-Out/VGA2-In
- 10- موصل 232-RS (من نوع DIN مكون من 9 دبائيس)
- 11- منفذ دخل الفيديو المكون
- 12- موصل (يمين) دخل الصوت المركب
- 13- موصل (يسار) دخل الصوت المركب
- 14- منفذ خرج الصوت (مقبس صغير 3.5 ملم)
- 15- موصل دخل الصوت (مقبس صغير بحجم 3.5 ملم)
- 16- موصل دخل الصوت (الميكروفون)
- 17- منفذ قفل Kensington™



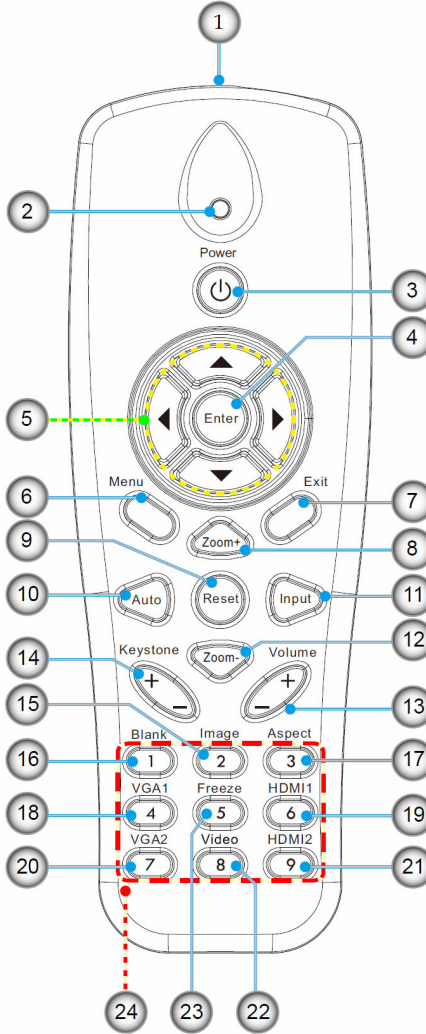
❖ تخضع الواجهة لمواصفات الطراز.



❖ يُدعم للعرض على شاشة إضافية فقط في VGA1-In/YPbPr.

وحدة التحكم عن بعد

- 1- مرسل الأشعة تحت الحمراء
- 2- بمؤشر بيان الحالة
- 3- تشغيل/إيقاف تشغيل الطاقة
- 4- OK
- 5- أربعة مفاتيح للاختيار حسب الاتجاهات
- 6- القائمة
- 7- خروج
- 8- تصغير
- 9- إعادة الضبط
- 10- تلفازي
- 11- المصدر
- 12- تكبير
- 13- الصوت +/-
- 14- التثويه +/-
- 15- صورة
- 16- شاشة سوداء
- 17- نسبة العرض للارتفاع
- 18- VGA 1
- 19- HDMI 1
- 20- VGA 2
- 21- HDMI 2
- 22- فيديو
- 23- تجميد الشاشة
- 24- لوحة مفاتيح الأرقام (لإدخال كلمة المرور)

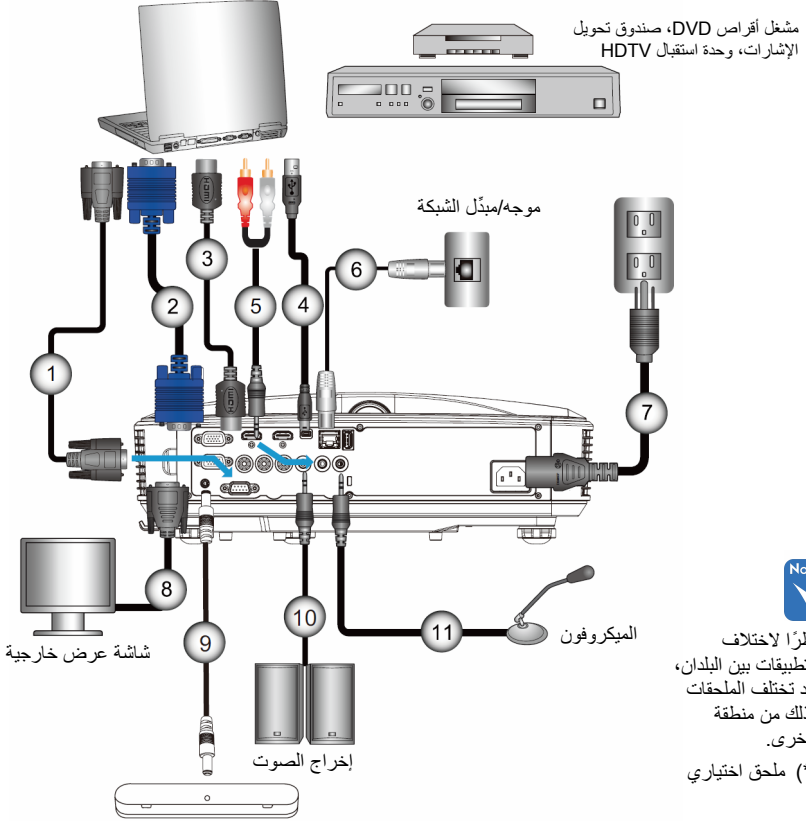


❖ قد لا تتضمن بعض المفاتيح مهام وظيفية للطرز التي لا تدعم هذه الميزات.

توصيل جهاز العرض

توصل الجهاز

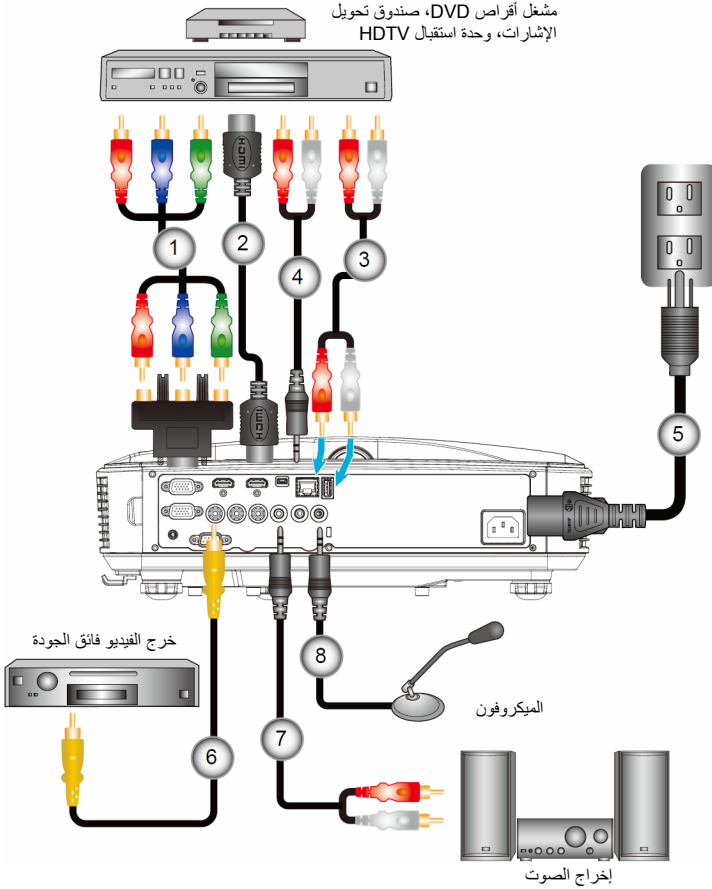
التوصيل بجهاز كمبيوتر شخصي/محمول



* كابل RS232.....	1
كابل VGA.....	2
*كابل HDMI.....	3
*كابل USB.....	4
*مقبس كابل صوت/RCA.....	5
كابل RJ45.....	6
سلك الطاقة.....	7
*كابل خرج VGA.....	8
الكابل التفاعلي.....	9
*كابل إخراج الصوت.....	10
*كابل إدخال الميكروفون.....	11

توصيل جهاز العرض

التوصيل بمصادر فيديو



- ❖ نظرًا لاختلاف التطبيقات بين البلدان، فقد تختلف الملحقات كذلك من منطقة لأخرى.
- ❖ (*) ملحقات اختيارية

1 مهايئ الفيديو المركب الثلاثة من نوع RCA إلى HDTV المزود بـ 15 ديبوس*
2 كابل HDMI*
3 كبل صوت*
4 مقبس كابل صوت/RCA*
5 سلك الطاقة
6 كابل فيديو مركب*
7 مقبس كابل صوت/RCA*
8 كبل دخل الصوت*

توصيل جهاز العرض

تشغيل/إيقاف تشغيل جهاز العرض

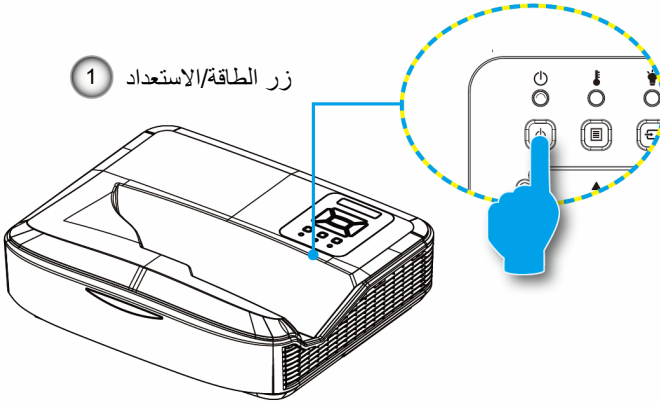
تشغيل جهاز العرض

- 1- وصل كلاً من كابلي الطاقة والإشارة بإحكام. وعندما تقوم بتوصيل الكابليين، يتحول مؤشر بيان حالة الطاقة/الاستعداد إلى اللون البرتقالي.
- 2- قم بتشغيل المصباح بالضغط على الزر "⏻" إما على جهاز العرض أو عن بُعد. في هذه اللحظة، سيتحول مؤشر بيان حالة الطاقة/الاستعداد إلى اللون الأزرق. ❶ تظهر شاشة بدء التشغيل خلال 10 ثوان تقريباً. في المرة التي تستخدم فيها جهاز العرض الضوئي، سيطلب منك تحديد اللغة المفضلة ووضع توفير الطاقة
- 3- قم بتشغيل وتوصيل المصدر الذي ترغب في عرضه على شاشة (الكمبيوتر، أو الكمبيوتر المحمول، أو مشغل الفيديو، أو غير ذلك)؛ حيث يقوم جهاز العرض بالكشف عن المصدر تلقائياً. وإذا لم يحدث ذلك، فاضغط على الزر "القائمة"، وانتقل إلى "خيارات".
تأكد من ضبط خاصية "قفل المصدر" على الوضع "إطفاء".



❖ عندما يكون وضع الطاقة في وضع الاستعداد (استهلاك الطاقة > 0.5 وات)، سيتم إلغاء تنشيط دخل/خرج VGA والصوت عندما يكون جهاز العرض في وضع الاستعداد.

❖ إذا قمت بتوصيل عدة مصادر في وقت واحد، فقم بالضغط على الزر "الإدخال" في لوحة التحكم أو مفاتيح المصدر المباشر في وحدة التحكم عن بعد للتبديل بين مصادر الدخل.

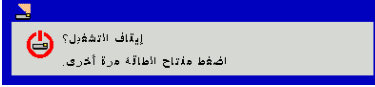


❖ قم أولاً بتشغيل جهاز العرض، ثم قم بعد ذلك باختيار مصادر الإشارات.

توصيل جهاز العرض

إيقاف تشغيل جهاز العرض

1- اضغط زر "U" على وحدة التحكم عن بعد أو على لوحة التحكم لإيقاف تشغيل جهاز العرض. وعندئذٍ تظهر الرسالة التالية على الشاشة.



اضغط على الزر "U" مرة أخرى للتأكيد، وإلا ستحتفي الرسالة من على الشاشة بعد مرور 10 ثانية. عند الضغط على زر "U" للمرة الثانية، ستقوم المروحة بتبريد النظام وتقوم بالإغلاق.

2- تواصل مروحة التبريد العمل لمدة 4 ثوانٍ بالنسبة لدورة التبريد، وسيضيء مؤشر بيان حالة الطاقة/الاستعداد باللون البرتقالي. وعندما يضيء مؤشر بيان حالة الطاقة/الاستعداد باللون البرتقالي بصورة متواصلة، ينتقل الجهاز إلى وضع الاستعداد.

وعند الرغبة في إعادة تشغيل الجهاز، ينبغي الانتظار حتى ينتهي الجهاز من دورة التبريد ويدخل في وضع الاستعداد. وبمجرد الدخول في وضع الاستعداد، فما عليك سوى الضغط على زر "U" لإعادة تشغيل الجهاز.

3- افصل كبل الطاقة من مأخذ التيار الكهربائي ومن الجهاز.

مؤشر التحذير

عند تشغيل مؤشرات التحذير (راجع ما يلي)، سيقوم الجهاز بالإغلاق تلقائيًا:

❖ يضيء مؤشر بيان الحالة للمبة باللون الأحمر، وعند إضاءة مؤشر "التشغيل/الاستعداد" باللون الأصفر.

❖ يضيء مؤشر بيان حالة "درجة الحرارة" باللون الأحمر، وهو ما يدل على أن درجة حرارة جهاز العرض قد زادت بدرجة مفرطة. وفي الظروف العادية، يمكن للجهاز الرجوع إلى وضع التشغيل.

❖ يضيء مؤشر بيان حالة درجة الحرارة باللون الأحمر، وعند إضاءة مؤشر "التشغيل/الاستعداد" باللون الأصفر.

قم بفصل كبل الطاقة من الجهاز، وانتظر 30 ثانية ثم حاول مرة أخرى. إذا أضاء مؤشر التحذير مرة أخرى، يُرجى الاتصال بأقرب مركز خدمة للحصول على المساعدة.



❖ اتصل بأقرب مركز خدمة إذا ما ظهرت على الجهاز واحدة من هذه الأعراض.

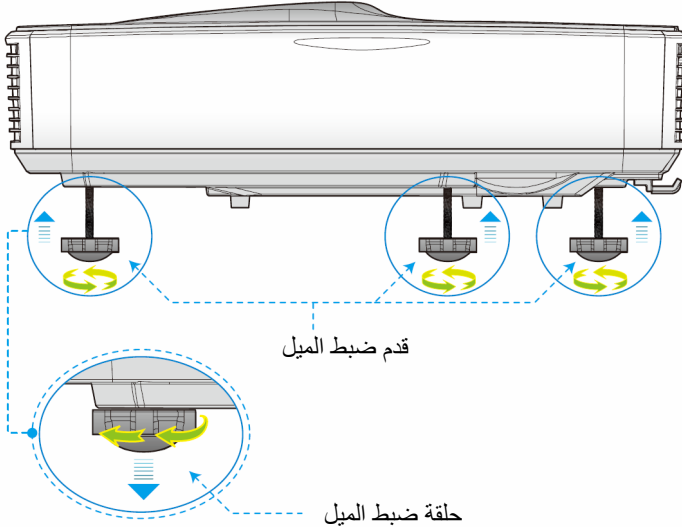
توصيل جهاز العرض

ضبط الصورة المعروضة

ضبط ارتفاع جهاز العرض

يأتي الجهاز مزودًا بأقدام رافعة لتعديل ارتفاع الصورة.

- 1- حدد موضع القدم القابلة للضبط التي ترغب في تعديل وضعها في الجزء السفلي من جهاز العرض.
- 2- أدر الحلقة القابلة للضبط في اتجاه عقارب الساعة لرفع الجهاز أو في عكس اتجاه عقارب الساعة لخفضه. كرر هذه الخطوة مع الأقدام المتبقية كما هو مطلوب.

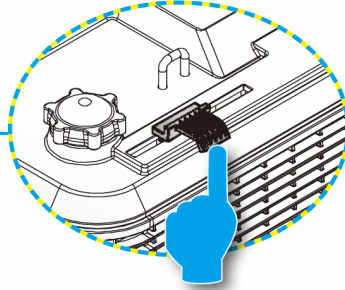


توصيل جهاز العرض

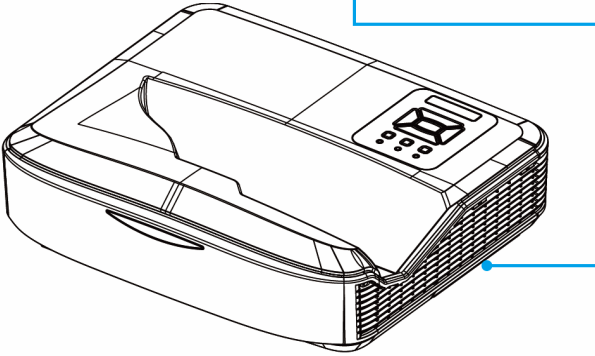
ضبط تركيز الجهاز

للتركيز على الصورة، قم بإزاحة مفتاح التركيز إلى اليسار/اليمين حتى تصبح الصورة واضحة.

- ◀ سلسلة 1080p: يركز جهاز العرض على مسافات (العدسة إلى الجدار) من 1.654 إلى 2.205 قدم (من 0.504 إلى 0.672 متر).
- ◀ سلسلة WUXGA: يركز جهاز العرض على مسافات (العدسة إلى الجدار) من 1.644 إلى 2.198 قدم (من 0.501 إلى 0.670 متر).



مفتاح التركيز

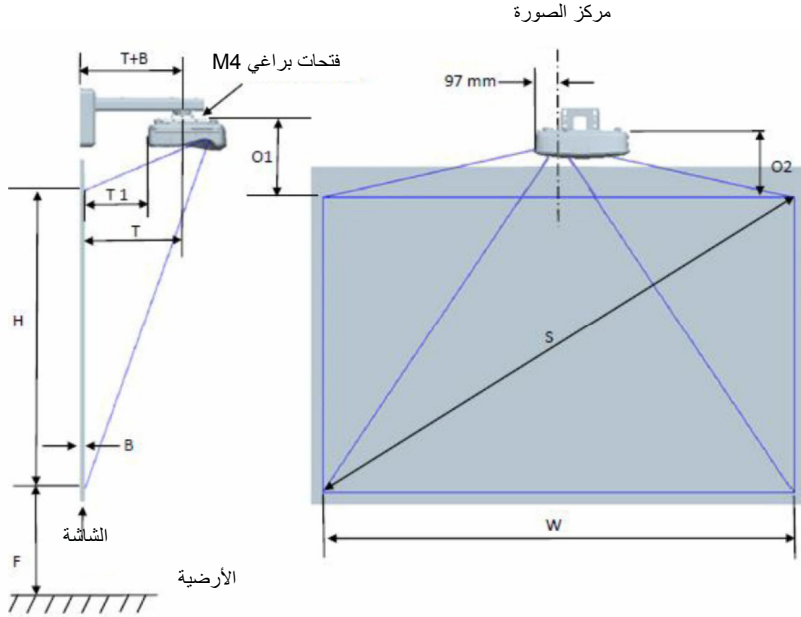


توصيل جهاز العرض

ضبط حجم الصورة المعروضة (مضلعة)

◀ سلسلة 1080P: حجم الصورة المعروضة من 90 إلى 120 (من 2.286 إلى 3.048 متر).

◀ سلسلة WUXGA: يتراوح حجم صورة العرض من 93 إلى 123 بوصة (من 2362 إلى 3124 مترًا)



توصيل جهاز العرض

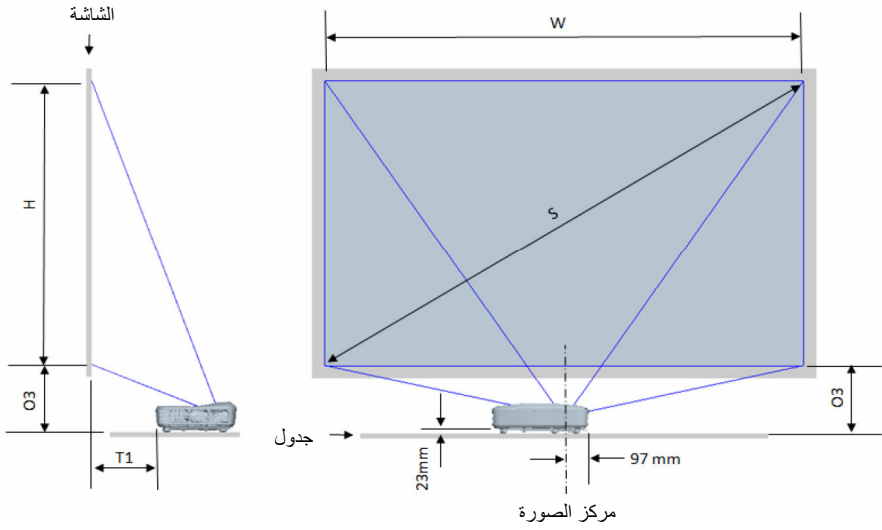
مخطط قياس تركيب تثبيت الجدار 1080P (16:9)											
المسافة من أعلى الصورة إلى أعلى جهاز العرض (O2) بالمليمتري	المسافة من أعلى الصورة إلى أعلى مسوول الوجهة (O1) بالمليمتري	المسافة من أعلى الصورة إلى أعلى لوح الجدار (O) بالمليمتري	المسافة من سطح لوح المعلومات إلى الجزء الخلفي من جهاز العرض (T1) بالمليمتري	المسافة من سطح لوح المعلومات إلى مركز تثبيت جهاز العرض (T) بالمليمتري	تفاوت الإزاحة (-/+)	إزاحة	مسافة الإسقاط	ارتفاع الصورة (H) بالمليمتري	عرض الصورة (W) بالمليمتري	حجم الصورة القطرية (S) بالمليمتري	حجم الصورة بالبوصة
267	287	363	242	379	34	224	504	1121	1992	2286	90
270	290	366	248	385	34	227	510	1133	2015	2311	91
272	292	368	253	390	34	229	515	1146	2037	2337	92
275	295	371	259	396	35	232	521	1158	2059	2362	93
277	297	373	265	402	35	234	527	1171	2081	2388	94
280	300	376	270	407	35	237	532	1183	2103	2413	95
282	302	378	276	413	36	239	538	1196	2125	2438	96
285	305	381	281	418	36	242	543	1208	2147	2464	97
287	307	383	287	424	37	244	549	1220	2170	2489	98
290	310	386	293	430	37	247	555	1233	2192	2515	99
292	312	388	298	435	37	249	560	1245	2214	2540	100
295	315	391	304	441	38	252	566	1258	2236	2565	101
297	317	393	309	446	38	254	571	1270	2258	2591	102
300	320	396	315	452	38	257	577	1283	2280	2616	103
302	322	398	321	458	39	259	583	1295	2302	2642	104
305	325	401	326	463	39	262	588	1308	2325	2667	105
307	327	403	332	469	40	264	594	1320	2347	2692	106
310	330	406	337	474	40	267	599	1333	2369	2718	107
312	332	408	343	480	40	269	605	1345	2391	2743	108
314	334	410	349	486	41	271	611	1357	2413	2769	109
317	337	413	354	491	41	274	616	1370	2435	2794	110
319	339	415	360	497	41	276	622	1382	2457	2819	111
322	342	418	365	502	42	279	627	1395	2480	2845	112
324	344	420	371	508	42	281	633	1407	2502	2870	113
327	347	423	377	514	43	284	639	1420	2524	2896	114
329	349	425	382	519	43	286	644	1432	2546	2921	115
332	352	428	388	525	43	289	650	1445	2568	2946	116
334	354	430	393	530	44	291	655	1457	2590	2972	117
337	357	433	399	536	44	294	661	1470	2612	2997	118
339	359	435	405	542	44	296	667	1482	2634	3023	119
342	362	438	410	547	45	299	672	1494	2657	3048	120

توصيل جهاز العرض

جدول قياسات التركيب على الجدار WUXGA (16:10)											
المسافة من أعلى الصورة إلى أعلى جهاز العرض (O2) بالمليمتير	المسافة من أعلى الصورة إلى أعلى مسنول الوجهة (O1) بالمليمتير	المسافة من أعلى الصورة إلى أعلى لوح الجدار (O) بالمليمتير	المسافة من سطح لوح المعلومات الخلفي من العرض (T1) بالمليمتير	المسافة من سطح لوح المعلومات الخلفي من العرض (T) بالمليمتير	تفاوت الإزاحة (-/+)	إزاحة	مسافة الإسقاط	ارتفاع الصورة (H) بالمليمتير	عرض الصورة (W) بالمليمتير	حجم الصورة القطرية (S) بالمليمتير	حجم الصورة القطرية (S) بالبوصة
254	274	350	239	376	37	211	501	1239	1982	2337	92
256	276	352	245	382	38	213	507	1252	2003	2362	93
258	278	354	250	387	38	215	512	1265	2025	2388	94
260	280	356	256	393	38	217	518	1279	2046	2413	95
263	283	359	261	398	39	220	523	1292	2068	2438	96
265	285	361	267	404	39	222	529	1306	2089	2464	97
267	287	363	272	409	40	224	534	1319	2111	2489	98
270	290	366	277	414	40	227	539	1333	2132	2515	99
272	292	368	283	420	40	229	545	1346	2154	2540	100
274	294	370	288	425	41	231	550	1360	2175	2565	101
276	296	372	294	431	41	233	556	1373	2197	2591	102
279	299	375	299	436	42	236	561	1387	2219	2616	103
281	301	377	305	442	42	238	567	1400	2240	2642	104
283	303	379	310	447	42	240	572	1414	2262	2667	105
286	306	382	316	453	43	243	578	1427	2283	2692	106
288	308	384	321	458	43	245	583	1440	2305	2718	107
290	310	386	327	464	44	247	589	1454	2326	2743	108
292	312	388	332	469	44	249	594	1467	2348	2769	109
295	315	391	337	474	44	252	599	1481	2369	2794	110
297	317	393	343	480	45	254	605	1494	2391	2819	111
299	319	395	348	485	45	256	610	1508	2412	2845	112
302	322	398	354	491	46	259	616	1521	2434	2870	113
304	324	400	359	496	46	261	621	1535	2455	2896	114
306	326	402	365	502	46	263	627	1548	2477	2921	115
308	328	404	370	507	47	265	632	1562	2499	2946	116
311	331	407	376	513	47	268	638	1575	2520	2972	117
313	333	409	381	518	48	270	643	1589	2542	2997	118
315	335	411	386	523	48	272	648	1602	2563	3023	119
318	338	414	392	529	48	275	654	1615	2585	3048	120
320	340	416	397	534	49	277	659	1629	2606	3073	121
322	342	418	403	540	49	279	665	1642	2628	3099	122
324	344	420	408	545	50	281	670	1656	2649	3124	123
327	347	423	414	551	50	284	676	1669	2671	3150	124

✦ هذا الجدول مُعد للأغراض المرجعية فقط.

توصيل جهاز العرض



توصيل جهاز العرض

مخطط قياس تركيب تثبيت الجدول 1080P (16:9)					
المسافة من أسفل الصورة إلى أعلى الجدول (O3) بالميليمتر	المسافة من سطح لوح المعلومات إلى الجزء الخلفي من جهاز العرض (T1) بالميليمتر	ارتفاع الصورة (H) بالميليمتر	عرض الصورة (W) بالميليمتر	حجم الصورة القطرية (S) بالميليمتر	حجم الصورة القطرية (S) بالبوصة
290	242	1121	1992	2286	90
293	248	1133	2015	2311	91
295	253	1146	2037	2337	92
298	259	1158	2059	2362	93
300	265	1171	2081	2388	94
303	270	1183	2103	2413	95
305	276	1196	2125	2438	96
308	281	1208	2147	2464	97
310	287	1220	2170	2489	98
313	293	1233	2192	2515	99
315	298	1245	2214	2540	100
318	304	1258	2236	2565	101
320	309	1270	2258	2591	102
323	315	1283	2280	2616	103
325	321	1295	2302	2642	104
328	326	1308	2325	2667	105
330	332	1320	2347	2692	106
333	337	1333	2369	2718	107
335	343	1345	2391	2743	108
337	349	1357	2413	2769	109
340	354	1370	2435	2794	110
342	360	1382	2457	2819	111
345	365	1395	2480	2845	112
347	371	1407	2502	2870	113
350	377	1420	2524	2896	114
352	382	1432	2546	2921	115
355	388	1445	2568	2946	116
357	393	1457	2590	2972	117
360	399	1470	2612	2997	118
362	405	1482	2634	3023	119
365	410	1494	2657	3048	120

توصيل جهاز العرض

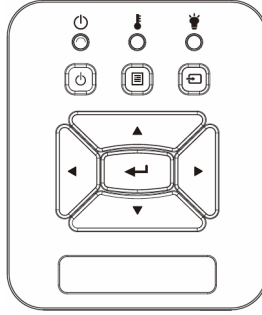
WUXGA (16:10) جدول قياسات التركيب على الطاولة					
المسافة من أسفل الصورة إلى أعلى الجدول (O3) بالميليمتر	المسافة من سطح لوح المعلومات إلى الجزء الخلفي من جهاز العرض (T1) بالميليمتر	ارتفاع الصورة (H) بالميليمتر	عرض الصورة (W) بالميليمتر	حجم الصورة القطرية (S) بالميليمتر	حجم الصورة القطرية (S) بالبوصة
277	239	1239	1982	2337	92
279	245	1252	2003	2362	93
281	250	1265	2025	2388	94
283	256	1279	2046	2413	95
286	261	1292	2068	2438	96
288	267	1306	2089	2464	97
290	272	1319	2111	2489	98
293	277	1333	2132	2515	99
295	283	1346	2154	2540	100
297	288	1360	2175	2565	101
299	294	1373	2197	2591	102
302	299	1387	2219	2616	103
304	305	1400	2240	2642	104
306	310	1414	2262	2667	105
309	316	1427	2283	2692	106
311	321	1440	2305	2718	107
313	327	1454	2326	2743	108
315	332	1467	2348	2769	109
318	337	1481	2369	2794	110
320	343	1494	2391	2819	111
322	348	1508	2412	2845	112
325	354	1521	2434	2870	113
327	359	1535	2455	2896	114
329	365	1548	2477	2921	115
331	370	1562	2499	2946	116
334	376	1575	2520	2972	117
336	381	1589	2542	2997	118
338	386	1602	2563	3023	119
341	392	1615	2585	3048	120
343	397	1629	2606	3073	121
345	403	1642	2628	3099	122
347	408	1656	2649	3124	123
350	414	1669	2671	3150	124

❖ هذا الجدول مُعد للأغراض المرجعية فقط.

مفاتيح تحكم المستخدم

لوحة التحكم ووحدة التحكم عن بعد

لوحة التحكم



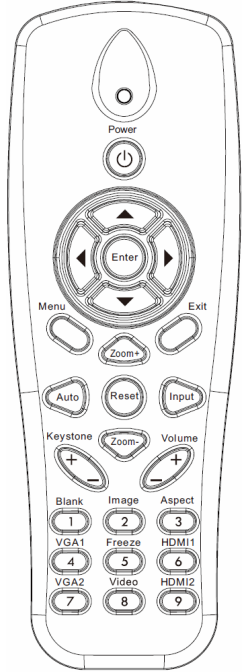
استخدام لوحة التحكم

الطاقة	⏻	راجع القسم " تشغيل/إيقاف تشغيل جهاز العرض" بالصفحتين 14 و15.
إدخال		اضغط على "إدخال" (إدخال) لتأكيد تحديد العنصر.
إدخال		اضغط على "إدخال" لتحديد إشارة إدخال.
القائمة		اضغط على الزر "القائمة" لإظهار قائمة المعلومات المعروضة على الشاشة (OSD). وللخروج منها، اضغط على نفس الزر مرة أخرى.
أربعة مفاتيح للاختيار حسب الاتجاهات		استخدم ▲ ▼ ◀ ▶ لاختيار عناصر أو إجراء تعديل على اختيارك.
مؤشر بيان حالة المصباح		ارجع إلى مؤشر بيان الحالة لتوضيح حالة مصدر ضوء جهاز العرض.
مؤشر بيان حالة درجة الحرارة		ارجع إلى مؤشر بيان الحالة لتوضيح حالة درجة حرارة جهاز العرض.
مصباح بيان حالة التشغيل/الاستعداد		ارجع إلى مؤشر بيان الحالة لتوضيح حالة طاقة جهاز العرض.

مفاتيح تحكم المستخدم

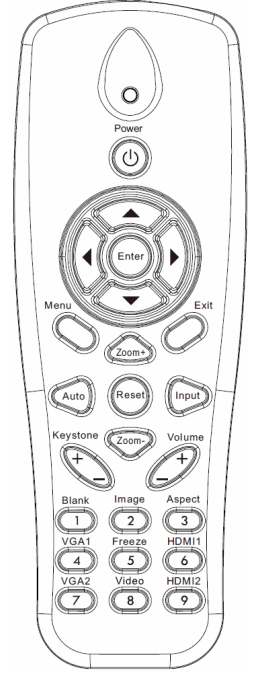
وحدة التحكم عن بعد

استخدام وحدة التحكم عن بعد	
مرسل الأشعة تحت الحمراء	يرسل إشارات إلى جهاز العرض.
مصباح	بمؤشر بيان الحالة.
زر لتشغيل الطاقة	راجع القسم "تشغيل/إيقاف تشغيل جهاز العرض" بالصفحتين 14 و 15.
خروج	اضغط على "خروج" لإغلاق قائمة المعلومات المعروضة على الشاشة.
تكبير	تكبير شاشة عرض جهاز العرض.
إعادة الضبط	أعد عمليات الضبط والإعدادات إلى قيم المصنع الافتراضية (باستثناء عداد المصباح).
تصغير	تصغير شاشة عرض جهاز العرض.
إدخال	أكد تحديد العنصر الخاص بك.
إدخال	اضغط على "إدخال" لتحديد إشارة إدخال.
تلقائي	يتيح مزامنة جهاز العرض مع مصدر الدخل تلقائيًا.
أربعة مفاتيح للاختيار حسب الاتجاهات	استخدم ▲ ▼ ◀ ▶ لاختيار عناصر أو إجراء تعديل على اختيارك.
التشوه +/-	يتيح ضبط تشوه الصورة الناتج عن إمالة جهات العرض.
الصوت +/-	يتيح رفع/خفض مستوى الصوت.
نسبة العرض للارتفاع المرغوبة.	استخدم هذه الوظيفة لاختيار نسبة العرض إلى الارتفاع المرغوبة.
قائمة	اضغط على زر (القائمة) لإظهار قائمة المعلومات المعروضة على الشاشة. وللخروج منها، اضغط على نفس الزر مرة أخرى.



مفاتيح تحكم المستخدم

استخدام وحدة التحكم عن بعد	
اضغط على "VGA 1" لاختيار موصل 1.VGA IN	VGA 1
يتيح إيقاف/تشغيل الصوت والفيديو بصفة مؤقتة.	شاشة فارغة
اضغط على "HDMI 1" لاختيار موصل 1.HDMI IN	HDMI 1
اضغط على "HDMI 2" لاختيار موصل 2.HDMI IN	HDMI 2
اضغط على "VGA 2" لاختيار موصل 2.VGA IN	VGA 2
اضغط على زر "فيديو" لاختيار مصدر الفيديو المؤلف.	الفيديو
قم بإيقاف صورة الشاشة مؤقتًا. واضغط مرة أخرى لاستئناف صورة الشاشة.	تجميد الشاشة
حدد وضع شاشة العرض من بين سطوع، وكمبيوتر شخصي، وأقلام، وألعاب، ومستخدم.	صورة



مفاتيح تحكم المستخدم

رموز الأشعة تحت الحمراء تعمل عن بُعد

NEC CODE				مفتاح وسائل الإيضاح
بيانات		تخصيص رمز		
بايت 4	بايت 3	بايت 2	بايت 1	
17	E8	FF	FF	الطاقة
18	E7	FF	FF	فوق
19	E6	FF	FF	يسار
7	F8	FF	FF	إدخال
8	F7	FF	FF	يميناً
9	F6	FF	FF	أسفل
14	EB	FF	FF	القائمة
4	FB	FF	FF	تكبير
0	FF	FF	FF	خروج
5	FA	FF	FF	تلقائي
15	EA	FF	FF	إعادة الضبط
1F	E0	FF	FF	إدخال
1	FE	FF	FF	تصغير
0F	F0	FF	FF	التشوه +
1D	E2	FF	FF	التشوه -
0D	F2	FF	FF	الصوت -
42	BD	FF	FF	الصوت +
41	BE	FF	FF	فارغ/1
0C	F3	FF	FF	صورة/2
1C	E3	FF	FF	النسبة/3
40	BF	FF	FF	VGA 1/4
13	EC	FF	FF	تجميد
1A	E5	FF	FF	HDMI 1/6
1B	E4	FF	FF	VGA 2/7
10	EF	FF	FF	HDMI 2/8
1E	E1	FF	FF	S-Video/9

مفاتيح تحكم المستخدم

قوائم المعلومات المعروضة على الشاشة

يشتمل جهاز العرض على قوائم معلومات معروضة على الشاشة متعددة اللغات، لتتيح إمكانية ضبط الصورة وتغيير عدد من الإعدادات.

التركيب

ملاحظة: يُرجى ملاحظة أن قوائم المعلومات المعروضة على الشاشة (OSD) تختلف وفقاً لنوع الإشارة المحدد وطرز جهاز العرض الذي تستخدمه.

المستوى الرابع	المستوى الثالث	المستوى الثاني	القائمة الرئيسية المستوى الأول بالشجرة
	سطوح/ كمبيوتر شخصي/ فيلم/ خلط/ لعبة/ مستخدم	وضع اللون	قائمة الصورة
	أبيض / أصفر فاتح / أزرق فاتح / زهري / أخضر داكن	لون الحائط	
	مقياس الضبط	الإضاءة	
	مقياس الضبط	التباين	
	مقياس الضبط	حدة الألوان	
	مقياس الضبط	التشبع	
	مقياس الضبط	تدرج الألوان	
	مقياس الضبط	غامما	
	مقياس الضبط (يجب أن يعرض الرقم درجة اللون الحقيقية) 6500K/7500K/8300K	حدة اللون	
	RGB	إعداد الألوان	
مقياس الضبط	تدرج الألوان		
مقياس الضبط	التشبع		
مقياس الضبط	الكسب	نسبة العرض للارتفاع	قائمة الشاشة
	تلقائي/ 4:3 / 16:9 / 16:10 (عرض فائق 16:6)	الطور	
	مقياس الضبط	الزمن	
	مقياس الضبط	الموقع الأفقي	
	مقياس الضبط	الموقع العمودي	
	مقياس الضبط	زووم رقمي	
مقياس الضبط	المحور الرأسي	التصحيح الهندسي	
مقياس الضبط	المحور الأفقي		
تشغيل/إيقاف تشغيل/إطفاء	تشغيل/إيقاف تشغيل الزوايا الأربعة		
أبيض/ أخضر/ أحمر/ أرجواني	لون الشبكة		
نمط الضبط	ضبط الزوايا الأربعة	سقف	
نعم/لا	إعادة ضبط الزوايا الأربعة		
	أمامي/ سقف أمامي/ خلفي/ سقف خلفي	الحجم	
	مقياس الضبط	نقل الصورة	
	الموقع الأفقي		
	الموقع العمودي		

مفاتيح تحكم المستخدم

المستوى الرابع	المستوى الثالث	المستوى الثاني	القائمة الرئيسية المستوى الأول بالشجرة
	قائمة فرعية لـ 18 لغة 1: English 2: Deutsch 3: Svenska 4: Français 5: عربي 6: Nederlands 7: Bokmal & Nynorsk 8: Dansk 9: 简体中文 10: Polski 11: 한국어 12: Русский 13: Español 14: 繁體中文 15: Italiano 16: Português 17: Türkçe 18: 日本語	اللغة	قائمة الإعداد
	أعلى اليسار / أعلى اليمين / المنتصف / أسفل اليسار / أسفل اليمين	موضع القائمة	
	إغلاق / CC4 / CC3 / CC2 / CC1	إغلاق التعليق	
	تشغيل/إطفاء	مخرج VGA (استعداد)	
	تشغيل/إطفاء	VGA 2 (وظيفة)	
	تشغيل/إطفاء	الشبكة المحلية (استعداد)	
	تشغيل/إطفاء	نموذج الاختبار	
	تشغيل/إطفاء	تشغيل مباشر	
	تشغيل/إطفاء	تشغيل الإشارة	
	نعم / لا	إعادة الضبط	
	تشغيل/إطفاء	السماعة	
	تشغيل/إطفاء	الخط الخارج	
	تشغيل/إطفاء	الميكروفون	
	تشغيل/إطفاء	كتم الصوت	
	مقياس الضبط	صوت	
	مقياس الضبط	مستوى صوت المايكروفون	قائمة مستوى الصوت

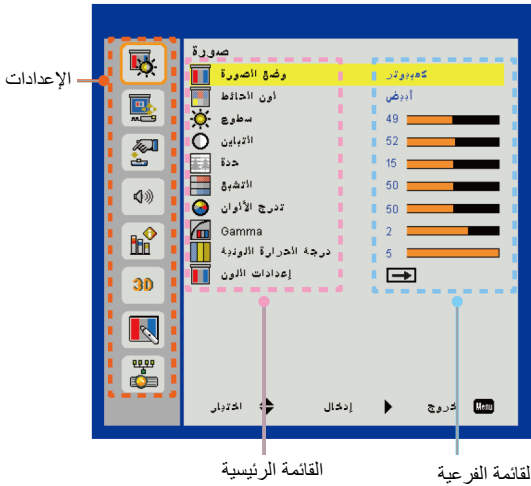
مفاتيح تحكم المستخدم

المستوى الرابع	المستوى الثالث	المستوى الثاني	القائمة الرئيسية المستوى الأول بالشجرة
	اقتراضي / المستخدم	الشعار	قائمة الخيارات
	تنفيذ التقاط الشاشة و عرض الرسالة على الشاشة	نسخ الشعار	
	تشغيل / إطفاء	المصدر التلقائي	
	HDMI-2 /HDMI-1 /VGA-2 /VGA-1 متعددة/ عرض LAN	إدخال	
	مقياس الضغط	إيقاف تشغيل الطاقة التلقائي (الحد الأدنى)	
	ساعات SSI المستخدمة (عادي)	إعدادات SSI	
	ساعات SSI المستخدمة (وضع ECO)		
عادي/ECO	وضع طاقة SSI		
	تشغيل / طفاء	تبريد عالي	
	تذكير المرشح	تذكير المرشح (بالساعة)	
نعم / لا	مسح التذكير	معلومات	
تشغيل / إطفاء	(عرض فقط)	رقم الجهاز	
	مقياس الضغط	إشارة رقمية	
	تشغيل/إطفاء	3D	
	إيقاف تشغيل/ تشغيل/ تلقائي	عكس 3D	
	تشغيل / إطفاء	النمط 3D	
	Frame Packing / Side-by-Side (Half) / Top and Bottom / Frame Sequential / Field Sequential	1080P@24	قائمة ثلاثية الأبعاد
	96 Hz/144 Hz	الحالة	
	(عرض فقط)	DHCP	
	تشغيل/إطفاء	عنوان IP	
	قابل للتحديد	قناع الشبكة الفرعية	
	قابل للتحديد	البوابة	
	قابل للتحديد	DNS	
	نعم / لا	تخزين	
	(عرض فقط)	عنوان MAC	
	(عرض فقط)	اسم المجموعة	
	(عرض فقط)	اسم جهاز العرض	
	(عرض فقط)	الموقع	
	(عرض فقط)	الاتصال	
	(عرض فقط)		قائمة LAN

مفاتيح تحكم المستخدم

كيفية التشغيل

- 1- لفتح قائمة المعلومات المعروضة على الشاشة، اضغط على زر "القائمة" الموجود في وحدة التحكم عن بعد أو في لوحة مفاتيح جهاز العرض.
- 2- عند عرض قائمة المعلومات المعروضة على الشاشة، استخدم مفاتيح ▲▼ لاختيار أي عنصر في القائمة الرئيسية. في حالة الاختيار من صفحة معينة، اضغط على زر ▶ أو مفتاح "إدخال" للانتقال للقائمة الفرعية.
- 3- استخدم المفاتيح ▲▼ لاختيار العنصر المطلوب، ثم قم بتعديل الإعدادات باستخدام مفتاح ◀▶.
- 4- اختر العنصر التالي المراد تعديله في القائمة الفرعية وقم بتعديله كما سبق.
- 5- اضغط على زر "إدخال" للتأكيد، وعندئذٍ تعود الشاشة إلى القائمة الرئيسية.
- 6- للخروج، اضغط على زر قائمة مرة أخرى. وعندئذٍ يتم إغلاق قائمة المعلومات المعروضة على الشاشة ويقوم جهاز العرض بحفظ الإعدادات الجديدة تلقائياً.



صورة

وضع الصورة

- هناك العديد من إعدادات المصنع المسبقة المفضلة لعدد كبير من الصور. استخدم زر ◀ أو ▶ لتحديد العنصر.
- ◀ السطوع: لتحسين درجة السطوع.
- ◀ الكمبيوتر الشخصي: لاستيفاء متطلبات العرض التقديمي.
- ◀ الفيلم: لتشغيل محتوى الفيديو.
- ◀ الخلط: درجة الخياطة
- ◀ الألعاب: لمحتوى الألعاب.
- ◀ المستخدم: يحفظ إعدادات المستخدم.

لون الحائط

استخدم هذه الوظيفة للحصول على صورة شاشة محسنة وفقاً للون الحائط. ويمكنك التحديد من بين "أبيض"، "أصفر فاتح"، و"أزرق فاتح"، و"وردي"، و"أخضر غامق".

سطوع

- يتيح ضبط سطوع الصورة.
- ◀ اضغط على زر ▶ لتعتيم الصورة.
- ◀ اضغط على زر ▶ لسطوع الصورة.

التباين

- يتحكم "التباين" في الاختلاف بين الأجزاء المعتمة أو المفتحة في الصورة. يؤدي ضبط التباين إلى تغيير قدر اللون الأسود والأبيض في الصورة.
- ◀ اضغط على زر ▶ لتقليل التباين.
- ◀ اضغط على زر ▶ لزيادة التباين.

مفاتيح تحكم المستخدم

حدة

- يتيح ضبط حدة الألوان في الصورة.
- ◀ اضغط على زر ◀ لتقليل حدة الألوان.
 - ▶ اضغط على زر ▶ لزيادة حدة الألوان.

التشبع

- يتيح ضبط صورة الفيديو من أسلوب عرض الأبيض والأسود حتى الألوان تامة التشبع.
- ◀ اضغط على زر ◀ لتقليل نسبة التشبع في الصورة.
 - ▶ اضغط على زر ▶ لزيادة نسبة التشبع في الصورة.

تدرج الألوان

- يتيح ضبط التوازن بين اللونين الأحمر والأخضر.
- ◀ اضغط على زر ◀ لزيادة نسبة اللون الأخضر في الصورة.
 - ▶ اضغط على زر ▶ لزيادة نسبة اللون الأحمر في الصورة.

Gamma

يتيح لك ذلك تعديل قيمة غاما للحصول على تباين صورة أفضل لإدخاله.

درجة الحرارة اللونية

تسمح لك هذه الميزة بضبط درجة حرارة اللون. في درجة الحرارة الأعلى، تبدو الشاشة أكثر برودة، بينما عند درجة الحرارة الأقل، تبدو الشاشة أكثر دفئاً.

إعدادات اللون

استخدم هذه الإعدادات؛ لإجراء تعديلات متقدمة على الألوان كل على حدة، سواء اللون أحمر أو أخضر أو أزرق داكن، أو أحمر مزرق أو أصفر.

مفاتيح تحكم المستخدم

الشاشة

نسبة العرض للارتفاع

- ◀ تلقائي: حافظ على الصورة باستخدام نسبة العرض للارتفاع، وقم بتكبير حجمها إلى أقصى حد لتتناسب مع وحدات البكسل الأفقية أو الرأسية الأصلية.
- ◀ 3:4: سيتم قياس الصورة لتتناسب مع الشاشة والمعلومات المعروضة باستخدام نسبة 3:4.
- ◀ 9:16: سيتم قياس الصورة لتتناسب مع عرض الشاشة والارتفاع الذي تم ضبطه لعرض الصورة باستخدام نسبة 9:16.
- ◀ 10:16: سيتم قياس الصورة لتتناسب مع عرض الشاشة والارتفاع الذي تم ضبطه لعرض الصورة باستخدام نسبة 10:16.

الطور

تتيح هذه الخاصية تحقيق التزامن بين توقيت العرض وبطاقة الرسوم. وتستخدم هذه الخاصية في تصحيح الصورة في حالة عدم استقرارها أو اهتزازها.

زمن

عدل هذا الإعداد للحصول على أفضل صورة عندما يكون هناك اهتزاز عمودي في الصورة.

الموقع الأفقي

- ◀ اضغط على زر ◀ لتحريك الصورة يسارًا.
- ◀ اضغط على زر ▶ لتحريك الصورة يمينًا.

الموقع العمودي

- ◀ اضغط على زر ◀ لتحريك الصورة لأسفل.
- ◀ اضغط على زر ▶ لتحريك الصورة لأعلى.

مفاتيح تحكم المستخدم

زووم رقمي

- ◀ اضغط على زر ◀ لتصغير حجم الصورة.
- ◀ اضغط على زر ▶ لتكبير حجم الصورة على شاشة الإسقاط.

التصحيح الهندسي

- ◀ استخدم خصائص المحور أو ضبط الزوايا الأربعة للحصول على صور رائعة ومتعامدة.
- ◀ المحور العمودي: قم بضبط تشوه الصورة عمودياً. إذا كانت الصورة تظهر شبه منحرفة، يمكن أن يساعدك هذا الخيار في جعل الصورة تظهر متعامدة.
- ◀ المحور الأفقي: قم بضبط تشوه الصورة أفقياً. إذا كانت الصورة تظهر شبه منحرفة، يمكن أن يساعدك هذا الخيار في جعل الصورة تظهر متعامدة.
- ◀ تشغيل/ إيقاف تشغيل الزوايا الأربعة: حدد "تشغيل" لتفعيل وظائف تصحيح الزوايا الأربعة.
- ◀ لون الشبكة: اضبط لون الشبكة لوظيفة تصحيح الزوايا الأربعة.
- ◀ ضبط الزوايا الأربعة: اضبط الزوايا الأربعة للصورة بكسل تلو الأخرى لجعل الصورة متعامدة.
- ◀ إعادة ضبط الزوايا الأربعة: أعد إعدادات المصنع الافتراضية للمحور الأفقي/ العمودي ومعلمات الزوايا الأربعة.

السقف

- ◀ أمام: يتم إسقاط الصورة مباشرةً على الشاشة.
- ◀ السقف الأمامي: هذا اختيار افتراضي. عند التحديد، ستقلب الصورة رأساً على عقب.
- ◀ العرض الخلفي: عند تحديد هذا الخيار، تظهر الصورة معكوسة.
- ◀ السقف الخلفي: عند تحديد هذا الخيار، تظهر الصورة معكوسة في وضع مقلوب.

مفاتيح تحكم المستخدم

الحجم

اضغط على الزر الأيمن والزر الأيسر لضبط شريط اللون والقيمة الرقمية

نقل الصورة

اضغط على الزر الأيمن والزر الأيسر لضبط شريط اللون والقيمة الرقمية

مفاتيح تحكم المستخدم

إعداد

اللغة

اختر قائمة المعلومات المعروضة على الشاشة متعددة اللغات. اضغط على زر ◀ أو ▶ داخل القائمة الفرعية، ثم استخدم زر ▲ أو ▼ لاختيار اللغة المفضلة. اضغط على زر ▶ في وحدة التحكم عن بُعد لتأكيد الاختيار.

موضع القائمة

اختر موضع القائمة على شاشة العرض.

إغلاق التعليق

استخدم هذه الوظيفة لتمكين قائمة التعليق المغلق. وحدد خيار التعليق المغلق المناسب: إيقاف تشغيل, CC1, CC2, CC3, و CC4.

مخرج VGA (استعداد)

اختر "تشغيل" لتمكين اتصال منفذ خرج VGA.

VGA2 (الوظيفة)

◀ إدخال: اختر "إدخال" لكي يعمل منفذ VGA على في وظيفة إدخال VGA.
◀ الإخراج: اختر "إخراج" لتمكين وظيفة منفذ خرج VGA عند تشغيل البروجيكتور.

الشبكة المحلية (استعداد)

اختر "تشغيل" لتمكين اتصال الشبكة المحلية. و اختر "إيقاف تشغيل" لتعطيل اتصال الشبكة المحلية.

نموذج الاختيار

اعرض نموذج اختبار.

مفاتيح تحكم المستخدم

تشغيل مباشر

حدد "تشغيل" لتفعيل وضع "التشغيل المباشر". سيتم تشغيل جهاز العرض تلقائيًا عند توفير طاقة تيار متردد، بدون الضغط على المفتاح "الطاقة" المتوفر على لوحة مفاتيح جهاز العرض أو على جهاز التحكم عن بُعد.

تشغيل الإشارة

حدد "تشغيل" لتفعيل وضع "تشغيل الإشارة". سيتم تشغيل جهاز العرض تلقائيًا عند توفير طاقة تيار متردد، بدون الضغط على المفتاح "الطاقة" المتوفر على لوحة مفاتيح جهاز العرض أو على جهاز التحكم عن بُعد.

إعادة الضبط

اختر "نعم" لإرجاع المعلومات في كل القوائم إلى إعدادات المصنع الافتراضية.

مفاتيح تحكم المستخدم

صوت

السماعة

- ◀ حدد "تشغيل" لتمكين مكبر الصوت.
- ◀ حدد "إيقاف" لتعطيل مكبر الصوت.

الخط الخارج

- ◀ حدد "تشغيل" لتمكين وظيفة الخرج.
- ◀ حدد "إيقاف" لتعطيل وظيفة الخرج.

الميكروفون

- ◀ حدد "تشغيل" لتمكين الميكروفون.
- ◀ حدد "إيقاف" لتعطيل الميكروفون.

كتم الصوت

- ◀ اختر "تشغيل" لتشغيل كتم الصوت.
- ◀ اختر "إيقاف" لإيقاف تشغيل كتم الصوت.

صوت

- ◀ اضغط على زر ◀ لخفض مستوى الصوت.
- ◀ اضغط على زر ▶ لرفع مستوى الصوت.

مستوى صوت المايكروفون

- ◀ اضغط على زر ◀ لخفض مستوى صوت المايكروفون.
- ◀ اضغط على زر ▶ لزيادة مستوى صوت المايكروفون.

مفاتيح تحكم المستخدم

الخيار

الشعار

استخدم هذه الوظيفة؛ لاختيار شاشة بدء التشغيل المطلوبة. وفي حال إجراء تغييرات ما، يتم تفعيلها في المرة القادمة لتشغيل جهاز العرض.

◀ افتراضي: شاشة البدء الافتراضية

◀ مخصص: استخدم "استرجاع الصورة" الموجودة في وظيفة "نسخ الشعار".

نسخ الشعار

اضغط على زر ▶ للنسخ الفوري لصورة معروضة على الشاشة حاليًا.

المصدر التلقائي

◀ تشغيل: سيقوم الجهاز بالبحث عن إشارات أخرى إذا كانت إشارة الدخل الحالي مفقودة.

◀ إيقاف التشغيل: يقوم جهاز العرض بالبحث عن توصيل الدخل الحالي فحسب.

إدخال

اضغط على زر ▶ لتمكين/تعطيل مصادر الإدخال. لن يبحث جهاز الإسقاط عن الإدخالات التي لم يتم تحديدها.

إيقاف تشغيل الطاقة التلقائي (الحد الأدنى)

يُعيّن فترة المؤقت للحد التنازلي. سيبداً تشغيل مؤقت الحد التنازلي عندما لا يتم إرسال أي إشارة إلى البروجيكتور. وسيتم إيقاف تشغيل البروجيكتور تلقائيًا عندما ينتهي الحد التنازلي (بالدقائق).

مفاتيح تحكم المستخدم

إعدادات SSI

- ◀ ساعات SSI المستخدمة (عادي): يعرض وقت العرض بالنسبة للوضع العادي.
- ◀ ساعات SSI المستخدمة (ECO): يعرض وقت العرض بالنسبة للوضع ECO.
- ◀ اضغط فوق "إدخال" لتشغيل الوضع.

تبريد عالي

- ◀ تشغيل: تعمل المراوح المدمجة بسرعة عالية. حدد هذا الخيار عند استخدام البروجيكتور في المرتفعات التي يصل ارتفاعها لأعلى من 2500 قدم/762 مترًا أو أعلى من ذلك.
- ◀ إيقاف تشغيل: يتم تشغيل المراوح المدمجة تلقائيًا بسرعة متغيرة وفقًا لدرجة الحرارة الداخلية.

تذكير المرشح (بالساعة)

- ◀ تذكير المرشحات (بالساعة): قم بضبط وقت تذكير المرشح
- ◀ مسح التذكير: حدد "نعم" لإعادة ضبط عداد ساعة مرشح الأتربة بعد استبداله أو تنظيفه.

معلومات

اعرض معلومات جهاز الإسقاط لاسم الطراز، وSNID، والمصدر، والدقة، وإصدار البرنامج، ونسبة العرض للارتفاع على الشاشة.

رقم الجهاز

يمكن إعداد تحديد رقم التعريف بواسطة القائمة (النطاق من 00 إلى 99)، ويُسمح باستخدام التحكم في جهاز العرض الفردي من خلال استخدام الأمر RS232.

مفاتيح تحكم المستخدم

إشارة رقمية

- ◀ هي وظيفة التشغيل التلقائي للوسائط.
- ◀ قم بإنشاء مجلد باسم "الافتة" في جهاز USB الخاص بك وأدخله في منفذ USB.
- ◀ اختر "تشغيل" وأعد التشغيل لتفعيل الوظيفة لتشغيل الملفات المتوفرة في مجلد الافتة تلقائيًا.
- ◀ اختر "إيقاف تشغيل" لتعطيل الوظيفة.

3D

3D

- ◀ تلقائي: عندما يتم اكتشاف إشارة تحديد توقيت 3D HDMI 1.4a، يتم تحديد صورة ثلاثية الأبعاد تلقائيًا.
- ◀ اختر "تشغيل" لتمكين وظيفة 3D.
- ◀ اختر "إيقاف" لتعطيل وظيفة 3D.

عكس 3D

إذا شاهدت صورة مقطوعة أو متداخلة أثناء ارتداء نظارة ثلاثية الأبعاد لجهاز DLP، فقد يتعين عليك تنفيذ الخيار "عكس" للحصول على أفضل مطابقة لتتابع الصور اليسرى/اليمنى للوصول إلى الصورة الصحيحة.

النمط 3D

استخدم هذه الخاصية لتحديد تنسيق ثلاثي الأبعاد، وتكون الخيارات هي: "Frame Packing"، و"Side-by-Side (Half)"، و"Top and Bottom"، و"Field Sequential".

1080p@24

استخدم هذه الخاصية لتحديد معدل التحديث 96 أو 144 هرتز أثناء استخدام نظارة ثلاثية الأبعاد في حزمة الإطارات 1080p@24.

LAN

الحالة

تعرض حالة توصيل الشبكة.

DHCP

تكوين إعدادات DHCP.

← تشغيل: اختر "تشغيل" للسماح لجهاز العرض بالحصول على عنوان IP تلقائيًا من شبكتك.

← إيقاف تشغيل: اختر "إيقاف تشغيل" لتعيين تكوين IP، وقناع الشبكة الفرعية، والبوابة، و DNS يدويًا.

عنوان IP

عرض عنوان IP.

قناع الشبكة الفرعية

عرض رقم قناع الشبكة الفرعية.

البوابة

عرض البوابة الافتراضية للشبكة المتصلة بجهاز العرض.

DNS

عرض رقم DNS.

تخزين

حدد الاختيار "نعم" لحفظ التغييرات التي تم إجرائها في إعدادات تهيئة الشبكة.

عنوان MAC

عرض عنوان MAC.

مفاتيح تحكم المستخدم

اسم المجموعة

عرض اسم المجموعة.

اسم جهاز العرض

يُتيح عرض اسم جهاز العرض.

الموقع

يُتيح عرض موقع جهاز العرض.

الاتصال

يُتيح عرض معلومات الاتصال.

مفاتيح تحكم المستخدم

كيفية استخدام متصفح الويب للتحكم في جهاز العرض

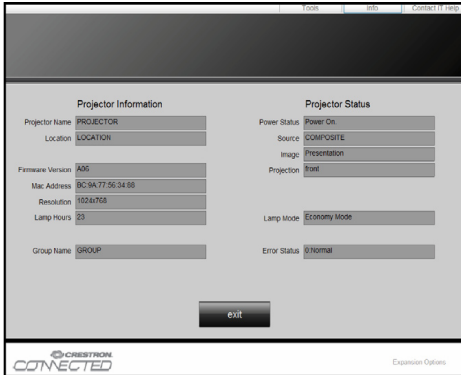
- 4- اعتمادًا على صفحة الويب على الشبكة لسلسلة الدخول في الأيقونة [أدوات]، تحديد طول المدخل في القائمة السفلية (بما في ذلك المسافات وعلامات الترقيم الأخرى):

الطول الإدخال (حرف)	العنصر	الصفحة
15	عنوان IP	التحكم في جهاز crestron
2	هوية عنوان IP	
5	منفذ	
10	اسم جهاز العرض	جهاز عرض
9	الموقع	
9	مخصص لـ	
(غير متاح)	DHCP (تم التمكين)	تكوين الشبكة
15	عنوان IP	
15	قناع الشبكة الفرعية	
15	البوابة الافتراضية	
15	خادم DNS	كلمة مرور المستخدم
(غير متاح)	تم التمكين	
15	كلمة مرور جديدة	
15	تأكيد	
(غير متاح)	تم التمكين	كلمة مرور المسؤول
15	كلمة مرور جديدة	
15	تأكيد	

- 1- قم بتشغيل خادم DHCP للتحديد التلقائي لعنوان IP أو إدخال معلومات الشبكة المطلوبة يدويًا.

Status	Connect
DHCP	Off
IP Address	172.16.1.42
Subnet Mask	255.255.255.0
Gateway	172.16.1.254
DNS	172.16.1.1

- 2- بعد ذلك، قم باختبار والضغط على **OK** لإكمال عملية التهيئة.
- 3- افتح متصفح الويب وانقل عنوان IP من شاشة OSD LAN وستظهر صفحة الويب كما هو موضح أدناه:



- ❖ عند استخدام عنوان IP الخاص بجهاز العرض، لن يمكنك الاتصال بخادم الخدمة.



مفاتيح تحكم المستخدم

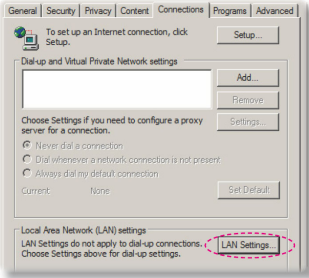
عند إجراء توصيل مباشر من جهاز الكمبيوتر إلى جهاز العرض

خطوة 1: ابحث عن عنوان (192.168.0.100) من وظيفة (شبكة الاتصال المحلي) في جهاز العرض.

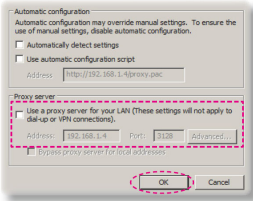
عنوان IP	192	168	000	100
----------	-----	-----	-----	-----

الخطوة 2: اختر تطبيق ثم اضغط على زر "إدخال" أو الضغط على مفتاح "القائمة" للخروج.

الخطوة 6: لفتح خيارات الإنترنت، انقر فوق متصفح ويب IE ثم فوق خيارات الإنترنت، وتابع ذلك بالنقر فوق علامة تبويب الاتصالات، ثم انقر فوق "إعدادات شبكة الاتصال المحلية".



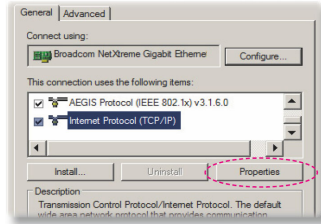
الخطوة 7: يظهر مربع حوار إعدادات شبكة الاتصال المحلية (LAN)، ومن ثم في منطقة الخادم الوكيل قم بإلغاء تحديد مربع حوار استخدام خادم وكيل لشبكة الاتصال المحلية ثم انقر فوق زر موافق مرتين.



الخطوة 8: افتح متصفح IE وقم بكتابة عنوان IP 192.168.0.100 داخل URL، ثم اضغط فوق مفتاح "إدخال"، ستظهر الآن صفحة الويب كما هو موضح أدناه.

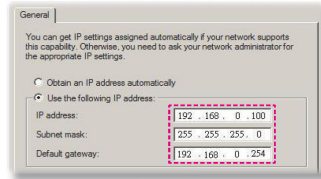
الخطوة 3: لفتح توصيلات الشبكة، انقر فوق أبدأ ثم انقر فوق لوحة التحكم ثم اتصالات الشبكة والإنترنت ثم اضغط في النهاية على اتصالات الشبكة. انقر فوق الاتصال الذي تريد تهيئته، ثم داخل مهام الشبكة، انقر فوق تغيير إعدادات هذا الاتصال.

الخطوة 4: من علامة التبويب عام، من هذا الاتصال يستخدم العناصر التالية، انقر فوق "بروتوكول الإنترنت (TCP/IP)" ثم انقر فوق "الخصائص".



الخطوة 5: انقر فوق استخدم عنوان IP التالي ثم اكتب ما يلي:

- 1 عنوان IP: 192.168.0.100
- 2 قناع الشبكة الفرعية: 255.255.255.0
- 3 البوابة الافتراضية: 192.168.0.254

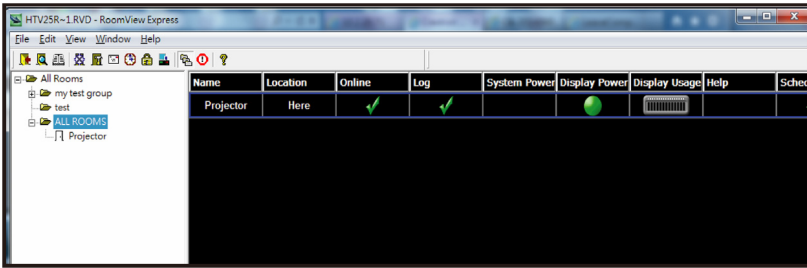


مفاتيح تحكم المستخدم

أداة التحكم في Crestron RoomView

توفر أداة التحكم Crestron RoomView™ محطة مراقبة مركزية لأكثر من 250+ نظام تحكم في شبكة إيثرنت فردية (ومن الممكن المزيد، ويعتمد هذا الرقم على تكوين مُعرّف IP وعنوان IP). وتراقب Crestron RoomView كل جهاز عرض، بما في ذلك حالة جهاز العرض عبر الإنترنت، وطاقة النظام، والعمر الافتراضي للمصباح، وإعداد الشبكة، وعيوب الجهاز، بالإضافة إلى أية خاصية مخصصة كما يحددها المسؤول. ويمكن للمسؤول إضافة أو حذف أو تعديل معلومات الغرفة، ومعلومات الاتصال، والأحداث التي يتم تسجيلها تلقائيًا من خلال البرنامج لكل المستخدمين. (واجهة مستخدم للتشغيل كما في الصورة التالية)

1- الشاشة الرئيسية



2- غرفة التعديل



يتم تعيين وظيفة
Crestron
RoomView وفقًا
لأبرز المنتجات
ومواصفاتها.

مفاتيح تحكم المستخدم

3- خاصية التعديل

Dialog box titled "Edit Attribute: Display Power".

General | Alert | Groups | Contacts

Attribute Properties

Signal Name: Display Power Graphic: Off On

Device: None

Signal Type: Digital

Join Number: 5 Default Max. Value: 1

Options

Apply attribute to all rooms Display on main view

Apply attribute to all contacts Show on context menu Advanced...

Record attribute changes to log

OK Cancel Apply

4- حدث التعديل

Dialog box titled "Edit Event: Display Off Warning".

General | Rooms

Event Properties

Name: Display Off Warning Enable this event

Type: Digital Repeat event

Join: 5

Schedule

Start Date: 2010/ 9/ 2 Weekdays Weekends

End Date: 2010/ 9/ 2 Monday Saturday

Tuesday Sunday

Wednesday

Thursday

Friday

Time: 0:00:00

OK Cancel Apply

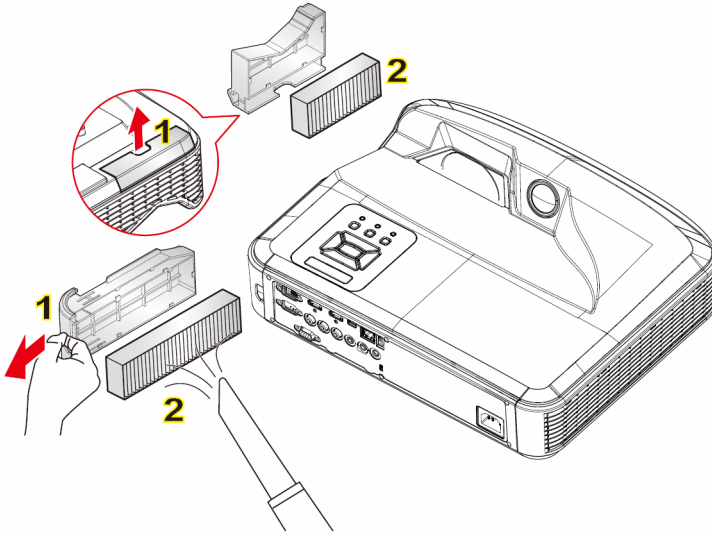
للحصول على مزيد من المعلومات، تُرجى زيارة:

<http://www.crestron.com> & www.crestron.com/getroomview.

تركيب مرشح الأتربة الاختياري وتنظيفه

نوصي بتنظيف فلتر الغبار كل 500 ساعة تشغيل، أو أكثر إذا كنت غالباً تستخدم جهاز العرض في بيئة كثيرة الغبار.
عند ظهور رسالة تحذير على الشاشة، قم بتنفيذ ما يلي لتنظيف فلتر الغبار:

The usage time of the dust filter is reached.
Please clean the dust filters for better performance.



- ❖ يجب استخدام فلتر الغبار الاختياري في البيئات ذات الغبار.
- ❖ إذا تم تثبيت فلتر الغبار، فستحُل الصيانة الدقيقة دون فرط السخونة وحوادث عطل في جهاز العرض.
- ❖ فلتر الغبار اختياري.
- ❖ يتم تحديد الواجهات المحددة فيما يتعلق بمواصفات الأنواع.

إجراء تنظيف فلتر الغبار:

- 1- قم بإيقاف تشغيل طاقة جهاز العرض بالضغط على الزر "⏻".
- 2- افصل كبل الطاقة.
- 3- قم بفك فلاتر الغبار كما هو موضح في الرسم التوضيحي. **1**
- 4- قم بإزالة فلاتر الغبار بحرص. ثم نظفها أو قم بتغييرها. **2**
- لتركيب الفلاتر، قم بعكس الخطوات السابقة.
- 5- قم بتشغيل البروجيكتور، وأعد ضبط عداد استخدام الفلتر بعد استبدال فلاتر الغبار.

أوضاع التوافق

◀ VGA تناظري

a. إشارة جهاز الكمبيوتر			
الأوضاع	دقة العرض	تردد رأسي [هرتز]	تردد أفقي [كيلوهرتز]
VGA	640x480	60	31.5
	640x480	67	35.0
	640x480	72	37.9
	640x480	75	37.5
	640x480	85	43.3
	640x480	120	61.9
IBM	720x400	70	31.5
SVGA	800x600	56	35.1
	800x600	60	37.9
	800x600	72	48.1
	800x600	75	46.9
	800x600	85	53.7
	800x600	120	77.4
Apple, MAC II	832x624	75	49.1
XGA	1024x768	60	48.4
	1024x768	70	56.5
	1024x768	75	60.0
	1024x768	85	68.7
	1024x768	120	99.0
	1152x870	75	68.7
SXGA	1280x1024	60	64.0
	1280x1024	72	77.0
	1280x1024	75	80.0
	1280x960	60	60.0
QuadVGA	1280x960	75	75.2
	1400x1050	60	65.3
SXGA+	1400x1050	60	65.3
UXGA	1600x1200	60	75.0

b. توقيت ممتد ومتسع			
الأوضاع	دقة العرض	تردد رأسي [هرتز]	تردد أفقي [كيلو هرتز]
WUXGA	1920x1080	60	74
WXGA	1280x720	60	44.8
	1280x800	60	49.6
	1366x768	60	47.7
	1440x900	60	59.9
	1680x1050	60	65.3
WSXGA+			
c. إشارة مركبة			
الأوضاع	دقة العرض	تردد رأسي [هرتز]	تردد أفقي [كيلو هرتز]
480i	720x480 (1440x480)	59.94(29.97)	15.7
576i	720x576 (1440x576)	50(25)	15.6
480p	720x480	59.94	31.5
576p	720x576	50	31.3
720p	1280x720	60	45.0
	1280x720	50	37.5
1080i	1920x1080	60(30)	33.8
	1920x1080	50(25)	28.1
1080p	1920x1080	23.98/24	27.0
	1920x1080	60	67.5
	1920x1080	50	56.3

◀ HDMI رقمي

a. إشارة جهاز الكمبيوتر			
الأوضاع	دقة العرض	تردد رأسي [هرتز]	تردد أفقي [كيلوهرتز]
VGA	640x480	60	31.5
	640x480	67	35.0
	640x480	72	37.9
	640x480	75	37.5
	640x480	85	43.3
	640x480	120	61.9
IBM	720x400	70	31.5
SVGA	800x600	56	35.1
	800x600	60	37.9
	800x600	72	48.1
	800x600	75	46.9
	800x600	85	53.7
	800x600	120	77.4
Apple, MAC II	832x624	75	49.1
XGA	1024x768	60	48.4
	1024x768	70	56.5
	1024x768	75	60.0
	1024x768	85	68.7
	1024x768	120	99.0
Apple, MAC II	1152x870	75	68.7
SXGA	1280x1024	60	64.0
	1280x1024	72	77.0
	1280x1024	75	80.0
QuadVGA	1280x960	60	60.0
	1280x960	75	75.2
SXGA+	1400x1050	60	65.3
UXGA	1600x1200	60	75.0

b. توقيت ممتد ومتسع			
الأوضاع	دقة العرض	تردد رأسي [هرتز]	تردد أفقي [كيلو هرتز]
WUXGA	1920x1200	60	74
WXGA	1280x720	60	44.8
	1280x800	60	49.6
	1366x768	60	47.7
	1440x900	60	59.9
WSXGA+	1680x1050	60	65.3
c. إشارة الفيديو			
الأوضاع	دقة العرض	تردد رأسي [هرتز]	تردد أفقي [كيلو هرتز]
480p	640x480	59.94/60	31.5
480i	720x480 (1440x480)	59.94(29.97)	15.7
576i	720x576 (1440x576)	50(25)	15.6
480p	720x480	59.94	31.5
576p	720x576	50	31.3
720p	1280x720	60	45.0
	1280x720	50	37.5
1080i	1920x1080	60(30)	33.8
	1920x1080	50(25)	28.1
1080p	1920x1080	23.98/24	27.0
	1920x1080	60	67.5
	1920x1080	50	56.3
d. توقيت ثلاثي الأبعاد إلزامي HDMI 1.4a – إشارة الفيديو			
الأوضاع	دقة العرض	تردد رأسي [هرتز]	تردد أفقي [كيلو هرتز]
Frame Packing	720p	50	31.5
	720p	59.94/60	15.7
	1080p	23.98/24	15.6
Side-by-Side (Half)	1080i	50	31.5
	1080i	59.94/60	31.3
Top and Bottom	720p	50	45.0
	720p	59.94/60	37.5
	1080p	23.98/24	33.8

الوائح التنظيمية وإرشادات السلامة

يحتوي هذا الملحق على الإرشادات العامة التي تخص جهاز العرض.

إشعار اللجنة الفيدرالية للاتصالات

أثبتت الاختبارات التي أجريت على هذا الجهاز توافقه مع معايير المواصفات القياسية لفئة B من الأجهزة الرقمية، وفقاً للجزء 15 من قوانين اللجنة الفيدرالية للاتصالات. وقد وضعت هذه المعايير لتوفير قدر معقول من الحماية ضد أي تداخلات ضارة قد تحدث عند تركيب الجهاز في المنازل، حيث إن هذا الجهاز يولد ويستخدم ويمكن أن تصدر عنه ترددات لاسلكية، وقد يتسبب في حدوث تداخلات ضارة مع الاتصالات اللاسلكية، إذا لم يتم تركيبه واستخدامه وفقاً للتعليمات الموضحة.

ورغم ذلك، فليس هناك ما يضمن عدم حدوث هذه التداخلات عند التركيب في منشأة بعينها. وإذا تسبب هذا الجهاز في حدوث تداخل يؤثر سلباً على استقبال الراديو أو التلفزيون، وهو الأمر الذي يمكن تحديده عن طريق تشغيل الجهاز وإيقاف تشغيله، فإننا نوصي المستخدم بمحاولة تصحيح هذا التداخل عن طريق واحد أو أكثر من الإجراءات التالية:

- إعادة توجيه هوائي الاستقبال أو تغيير موضعه.
- زيادة المسافة الفاصلة بين الجهاز ووحدة الاستقبال.
- توصيل الجهاز بمأخذ تيار على دائرة كهربائية مختلفة عن تلك التي تتصل بها وحدة الاستقبال.
- الرجوع إلى الموزع المحلي أو إلى فني راديو/تلفزيون متخصص للحصول على المساعدة اللازمة.

ملاحظة: الكبلات المغطاة

يتعين استخدام الكبلات المغطاة في جميع التوصيلات مع أجهزة الكمبيوتر الأخرى في سبيل الالتزام بقوانين اللجنة الفيدرالية للاتصالات.

تنبيه

قد يتسبب إجراء أية تغييرات أو تعديلات لم يتم الموافقة عليها صراحة من قبل الشركة المصنعة في إلغاء صلاحية المستخدم لتشغيل هذا الجهاز، وهي الصلاحية الممنوحة له من قبل اللجنة الفيدرالية للاتصالات.

شروط التشغيل

يتوافق هذا الجهاز مع الجزء 15 من قواعد FCC. التشغيل عرضة للحالتين التاليتين:

- 1- قد لا يسبب هذا الجهاز تداخلاً ضاراً، و
- 2- قد يقبل هذا الجهاز أي تداخل مستقبلي، بما في ذلك التداخل الذي قد يسبب تشغيلاً غير مرغوب فيه.

ملاحظة: المستخدمون الكنديون

يتطابق هذا الجهاز الرقمي من الفئة B مع معايير ICES-003 الكندية.

Remarque à l'intention des utilisateurs canadiens

Cet appareil numerique de la classe B est conforme a la norme NMB-003 du Canada.

بيان المطابقة الخاص بدول الاتحاد الأوروبي

- توجيه EMC (التوافق الكهرومغناطيسي) EC/108/2004 (بما في ذلك التعديلات)
- توجيه الفولطية المنخفضة EC/95/2006
- توجيه R & TTE 1999/5/EC (إذا كان المنتج مزود بوظيفة التردد اللاسلكي)

إرشادات التخلص من مكونات الجهاز

يحظر إلقاء هذا الجهاز الإلكتروني في المهملات عند الرغبة في التخلص منه. ولتقليل معدلات التلوث والمحافظة على البيئة، يرجى إعادة تدوير مكونات الجهاز.



تركيب الجهاز في السقف

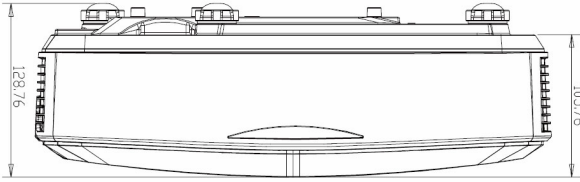
- 1- لتجنب إلحاق الضرر بجهاز العرض، يرجى تركيبه في سقف Optoma.
- 2- إذا كنت ترغب في استخدام مجموعة تركيب أخرى، يرجى التأكد من مطابقة المسامير المرفقة بهذه المجموعة والمستخدم لتركيب الجهاز للمواصفات التالية:

◀ نوع الشاشنة: M4*3

◀ الحد الأدنى لطول المسامير: 10 مم

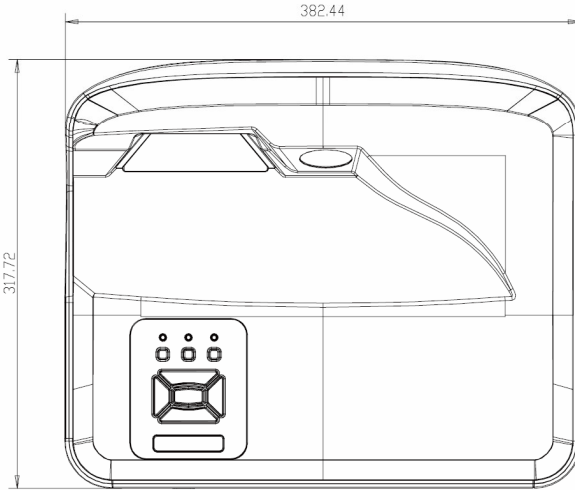


يرجى ملاحظة أن التلف الناتج عن التثبيت غير الصحيح سوف يؤدي إلى إلغاء الضمان.



⚠ تحذير:

- 1- إذا قمت بشراء مجموعة التركيب بالسقف من شركة أخرى، يرجى التأكد من استخدام مقاس المسامير الملائم. مع العلم بأن مقاس المسامير يختلف تبعاً لسماك لوح التركيب.
- 2- يرجى التأكد من وجود مسافة 10 سم على الأقل بين السقف وقاعدة جهاز العرض.
- 3- تجنب تركيب جهاز العرض بالقرب من مصدر حراري.



مكاتب شركة Optoma حول العالم للحصول على الصيانة والدعم، يُرجى الاتصال بمكتبك المحلي.

الولايات المتحدة الأمريكية

47697 Westinghouse Drive
Fremont, CA 94539, USA
www.optomausa.com

☎ 888-289-6786
📠 510-897-8601
✉ services@optoma.com

كندا

47697 Westinghouse Drive
Fremont, CA 94539, USA
www.optomausa.com

☎ 888-289-6786
📠 510-897-8601
✉ services@optoma.com

أمريكا اللاتينية

47697 Westinghouse Drive
Fremont, CA 94539, USA
www.optomausa.com

☎ 888-289-6786
📠 510-897-8601
✉ services@optoma.com

أوروبا

Unit 1, Network 41, Bourne End Mills
Hemel Hempstead, Herts
HP1 2UJ, United Kingdom
www.optoma.eu

☎ +44 (0) 1923 691 800
📠 +44 (0) 1923 691 888
✉ service@tsc-europe.com

هاتف الصيانة: +44 (0)1923 691865

بنلوكس

Randstad 22-123
1316 BW Almere
The Netherlands
www.optoma.nl

☎ +31 (0) 36 820 0252
📠 +31 (0) 36 548 9052

فرنسا

Bâtiment E
81-83 avenue Edouard Vaillant
92100 Boulogne Billancourt,
France

☎ +33 1 41 46 12 20
📠 +33 1 41 46 94 35
✉ savoptoma@optoma.fr

إسبانيا

C/ José Hierro,36 Of. 1C
28522 Rivas VaciaMadrid,
Spain

☎ +34 91 499 06 06
📠 +34 91 670 08 32

هولندا

Wiesenstrasse 21 W
D40549 Düsseldorf,
Germany

☎ +49 (0) 211 506 6670
📠 +49 (0) 211 506 66799
✉ info@optoma.de

البلدان الاسكندنافية

Lerpeveien 25
3040 Drammen
Norway

☎ +47 32 98 89 90
📠 +47 32 98 89 99
✉ info@ootoma.no

PO.BOX 9515
3038 Drammen
Norway

كوريا

WOOMI TECH.CO.,LTD.
4F.Minu Bldg.33-14, Kangnam-Ku,
seoul,135-815, KOREA

☎ +82+2+34430004
📠 +82+2+34430005

اليابان

東京都足立区綾瀬3-25-18
株式会社オーエス
コンタクトセンター:0120-380-495

☎ info@os-worldwide.com
www.os-worldwide.com

تايوان

12F., No. 213, Sec. 3, Beixin Rd.,
Xindian Dist., New Taipei City 231,
Taiwan, R.O.C.
www.optoma.com.tw

☎ +886-2-8911-8600
📠 +886-2-8911-6550
✉ services@optoma.com.tw
asia.optoma.com

هونغ كونج

Unit A, 27/F Dragon Centre,
79 Wing Hong Street,
Cheung Sha Wan,
Kowloon, Hong Kong

☎ +852-2396-8968
📠 +852-2370-1222
www.optoma.com.hk

الصين

5F, No. 1205, Kaixuan Rd.,
Changning District
Shanghai, 200052, China

☎ +86-21-62947376
📠 +86-21-62947375
www.optoma.com.cn

