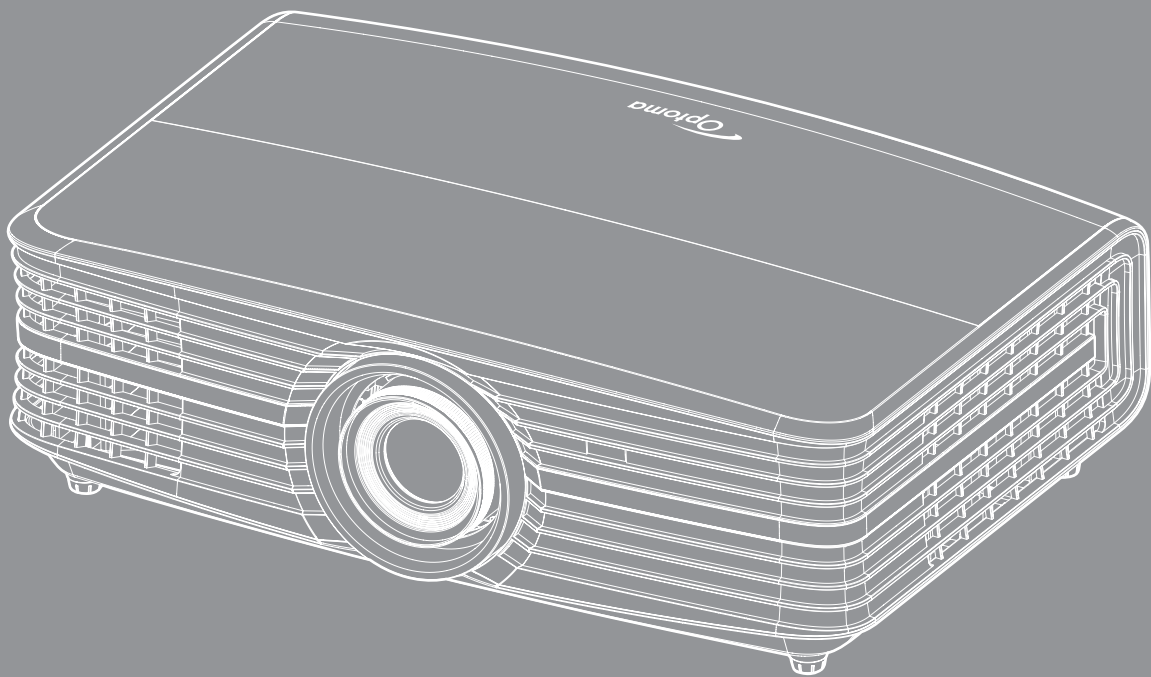


پروژکتور DLP®



## ۴ ایمنی

۴	دستور العمل های ایمنی مهم
۶	حق تکثیر
۶	سلب مسئولیت
۶	به رسمیت شناختن علامت تجاری
۶	FCC
۷	اعلامیه تطابق برای کشورهای اروپایی
۷	WEEE

## ۸ مقدمه

۸	نمای کلی جعبه محصول
۸	لوازم جانبی های استاندارد
۸	لوازم جانبی های اختیاری
۹	نمای کلی محصول
۱۰	اتصالات
۱۱	صفحه کلید
۱۲	کنترل از راه دور

## ۱۳ نصب و راه اندازی

۱۳	نصب پروژکتور
۱۴	اتصال منابع به پروژکتور
۱۵	تنظیم تصویر پخش شده
۱۶	تنظیم از راه دور

## ۱۸ استفاده از پروژکتور

۱۸	روشن/خاموش کردن پروژکتور
۱۹	انتخاب یک منبع ورودی

## ۲۰ استفاده از پروژکتور

۲۰	پیمایش و ویژگی های منو
۲۱	درخت منوی OSD
۲۹	منوی تنظیمات تصویر نمایش داده می شود
۳۱	نمایش منوی نسبت ابعادی
۳۳	نمایش منوی ماسک لبه
۳۳	منوی نمایش زوم دیجیتال
۳۳	نمایش منوی جابجایی تصویر
۳۳	منوی بلندگوی صوتی داخلی
۳۳	منوی قطع صدا
۳۳	منوی بلندی صدا
۳۴	منوی تنظیم پخش
۳۴	منوی تنظیمات لامپ
۳۴	منوی تنظیمات فیلتر



۳۴	.....	منوی تنظیمات برق
۳۵	.....	منوی امنیت تنظیمات
۳۵	.....	منوی تنظیم الگوی آزمایشی
۳۵	.....	راه اندازی منوی تنظیمات راه دور
۳۵	.....	منوی تنظیم شناسه پخش
۳۶	.....	تنظیم منوی راه اندازی ۱۲ ولت
۳۶	.....	منوی گزینه های تنظیم
۳۷	.....	تنظیم منوی بازنشانی روی صفحه
۳۷	.....	منوی LAN شبکه
۳۸	.....	منوی کنترل شبکه
۳۹	.....	منوی تنظیمات کنترل شبکه
۴۴	.....	منوی اطلاعات

## ۴۵ ..... تعمیر و نگهداری

۴۵	.....	تعویض لامپ
۴۷	.....	نصب و تمیز کردن فیلتر گرد و خاک

## ۴۸ ..... اطلاعات بیشتر

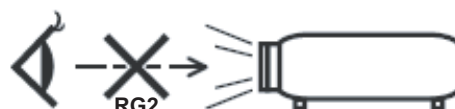
۴۸	.....	رزولوشن های سازگار
۵۰	.....	اندازه تصویر و فاصله پخش
۵۲	.....	ابعاد پروژکتور و نصب دستگاه در سقف
۵۳	.....	کدهای راه دور IR
۵۵	.....	عیب یابی
۵۷	.....	نشانگر هشدار
۵۹	.....	مشخصات
۶۰	.....	دفاتر بین المللی Optoma

<p>علامت صاعقه با یک پیکان در نوک که درون مثلث متساوی الاضلاع قرار دارد، برای این است که به کاربر اخطار دهد "ولتاژ خطرناک" بدون عایق درون محفظه دستگاه موجود است و قدرت آن به اندازه ای است که خطر برق گرفتگی برای فرد ایجاد نماید.</p>	
<p>علامت تعجب درون مثلث متساوی الاضلاع نشان دهنده اخطار به کاربر در مورد وجود دستورالعمل های مهمی برای کارکرد و نگهداری (سرویس) در دفترچه های همراه دستگاه است.</p>	

لطفاً تمامی هشدارها، اقدامات احتیاطی و اصول نگهداری پیشنهاد شده در این دفترچه راهنمای کاربر را دنبال کنید.

## دستورالعمل های ایمنی مهم

- برای اینکه طول عمر باتری بیشتر باشد، حتماً لامپ را به مدت حداقل ۶۰ ثانیه روشن نگهدارید تا به اجبار خاموش نشود.



با تابش نور RG2 تداخل نداشته باشد.

مانند هر منبع نور دیگری، با تابش مستقیم نور RG2 IEC 62471-5:2015 تداخل نداشته باشد.

- جلوی شکاف های تهویه دستگاه را نگیرید. برای اطمینان از عملکرد صحیح پروژکتور و برای محافظت در برابر گرم شدن بیش از حد دستگاه، توصیه می شود پروژکتور را در محلی نصب کنید که تهویه و گردش هوا در آن مسدود نباشد. به عنوان مثال، پروژکتور را روی میز شلوغ، میل، تخت خواب و غیره قرار ندهید. پروژکتور را درون فضای بسته ای همچون قفسه کتاب یا کابینت که جریان هوا در آن گردش ندارد، نگذارید.

- برای کاهش احتمال بروز آتش سوزی یا برق گرفتگی، پروژکتور را در معرض باران یا رطوبت قرار ندهید. دستگاه را در نزدیکی منابع گرمایی همچون رادیاتورها، بخاری ها، فر یا هر وسیله دیگری همچون آمپلی فایر که از خود حرارت تولید می کند، نصب نکنید.

- اجازه ندهید اشیاء یا مایعات وارد پروژکتور شوند. آنها می توانند با نقاط دارای ولتاژ بالا تماس پیدا کرده و با برقراری اتصال کوتاه باعث بروز آتش سوزی یا شوک الکتریکی شوند.

تحت شرایط زیر استفاده نکنید:

– در محیط های شدیداً گرم، سرد یا شرجی.

(i) اطمینان یابید که دمای محیط مابین ۵° - ۴۰° درجه سلسیوس باشد

(ii) رطوبت نسبی، میزان ۱۰٪ ~ ۸۵٪ است

– در محیط های دارای گرد و خاک بیش از حد.

– نزدیک هر وسیله ای که میدان مغناطیسی قوی تولید می کند.

– در معرض تابش مستقیم آفتاب.

- در مکان هایی که ممکن است گازهای قابل اشتعال یا گازهای منفجره در جو وجود داشته باشد، از پروژکتور استفاده نکنید. لامپ موجود در داخل پروژکتور در طول عملیات بسیار داغ می شود و ممکن است گازها مشتعل شده و منجر به آتش سوزی شود.

- در صورتی که دستگاه در قسمت بدنه آسیب دیده یا صدمه دیده است، از آن استفاده نکنید. آسیب یا صدمه به دستگاه شامل موارد زیر است (اما به آنها محدود نمی شود):

– دستگاه افتاده باشد.

– سیم برق یا دوشاخه صدمه دیده باشد.

– روی پروژکتور مایعات ریخته باشد.

– پروژکتور در معرض باران یا رطوبت بوده است.

– شینی به درون پروژکتور افتاده است یا چیزی درون آن شل شده است.

- پروژکتور را روی یک سطح بی ثبات قرار ندهید. ممکن است پروژکتور از روی سطح بیافتد و منجر به آسیب شود یا ممکن است پروژکتور آسیب ببیند.

- جلوی نوری را که در هنگام عملیات از لنزهای پروژکتور بیرون می آید، مسدود نکنید. این نور به شیء حرارت خواهد داد و ممکن است

ذوب شده، موجب سوختگی یا آتش سوزی شود.

- لطفاً پروژکتور را باز یا قطعات آن را پیاده نکنید، زیرا ممکن است باعث بروز برق گرفتگی شود.
  - سعی نکنید خودتان دستگاه را سرویس کنید. باز کردن یا برداشتن پوشش دستگاه ممکن است شما را در معرض ولتاژ خطرناک یا خطرات دیگر قرار دهد. پیش از ارسال دستگاه برای تعمیر، لطفاً با Optoma تماس بگیرید.
  - برای مشاهده علایم مربوط به ایمنی، بدنه دستگاه را ببینید.
  - دستگاه را تنها پرسنل تعمیرات مناسب باید تعمیر کنند.
  - تنها از ضمایم/لوازم فرعی تعیین شده توسط تولید کننده استفاده کنید.
  - در طول عملیات به طور مستقیم به لنزهای پروژکتور نگاه نکنید. نور درخشان ممکن است به چشمان شما آسیب وارد کند.
  - لطفاً در هنگام تعویض لامپ، اجازه دهید تا پروژکتور خنک شود. دستورالعمل های موجود در صفحه های ۴۵-۴۶ را دنبال کنید.
  - این پروژکتور خود می تواند طول عمر مفید لامپ را تشخیص دهد. لطفاً در صورت مشاهده پیام های هشدار، حتماً لامپ را تعویض نمایید.
  - پس از تعویض مادول لامپ، عملکرد "تنظیم مجدد لامپ" را از طریق منوی "تنظیمات تنظیمات لامپ" موجود بر روی صفحه نمایشگر اجرا و تنظیم کنید.
  - در هنگام خاموش کردن پروژکتور، لطفاً دقت کنید که چرخه خنک سازی پیش از قطع برق تکمیل شده باشد. ۹۰ ثانیه به پروژکتور فرصت دهید تا خنک شود.
  - هنگامی که لامپ به پایان عمر مفید خود نزدیک می شود، پیام "عمر مفید لامپ تمام شده است." بر روی صفحه نشان داده می شود. برای تعویض لامپ، لطفاً هر چه سریع تر با فروشنده یا مرکز خدمات محلی خود تماس بگیرید.
  - پیش از تمیز کردن دستگاه، آن را خاموش کرده و دوشاخه را از برق بکشید.
  - برای تمیز کردن قسمت نمایشگر، از یک پارچه نرم و مایع شستشوی ضعیف استفاده کنید. از پاک کننده های ساینده، موم یا حلال ها برای تمیز کردن دستگاه استفاده نکنید.
  - اگر از دستگاه برای مدت طولانی استفاده نمی کنید، آن را از برق بکشید.
- توجه:** با به پایان رسیدن طول عمر مفید لامپ، تا زمانیکه لامپ تعویض نگردد، پروژکتور روشن نمی شود. برای تعویض لامپ، دستورالعمل عنوان شده در بخش "تعویض لامپ" در صفحات ۴۵-۴۶ را دنبال کنید.
- پروژکتور را در مکان هایی که احتمال لرزش یا برق گرفتگی در آنجا وجود دارد، نصب نکنید.
  - با دست برهنه لنزها را لمس نکنید.
  - قبل از نگهداری، باتری/بارتی ها را از کنترل از راه دور بیرون بیاورید. اگر باتری/بارتی ها برای مدت طولانی در کنترل از راه دور باقی بمانند، ممکن است نشت کنند.
  - در مکان هایی که ممکن است دود ناشی از نفت یا سیگار در آنجا وجود داشته باشد از پروژکتور استفاده نکنید یا پروژکتور را نگهداری نکنید، زیرا ممکن است اثر منفی روی کیفیت عملکرد پروژکتور بگذارد.
  - لطفاً دستورالعمل نصب و راه اندازی صحیح پروژکتور را رعایت کنید زیرا نصب غیر استاندارد می تواند بر عملکرد پروژکتور تاثیر بگذارد.
  - از یک نوار قدرت و یا محافظ نوسان استفاده کنید. زیرا قطع یا افت جریان برق می تواند دستگاه ها را خراب کند.

## حق تکثیر

این نشریه، از جمله تمام عکس ها، تصاویر و نرم افزار، تحت حفاظت قوانین حق تکثیر بین المللی قرار دارد، و تمام حقوق آن محفوظ است. این راهنما، یا هر یک از مطالب مندرج در آن، را نمی توان بدون اخذ رضایت کتبی از نویسنده تکثیر کرد.

© حق تکثیر ۲۰۱۷

## سلب مسئولیت

اطلاعات موجود در این سند می تواند بدون اطلاع قبلی تغییر کند. سازنده هیچگونه مسئولیتی در قبال ارائه یا تضمین محتویات آن بر عهده ندارد و به ویژه از هر گونه ضمانت ضمنی تجاری بودن یا تناسب آن با یک هدف خاص سلب مسئولیت می کند. سازنده از حق تجدید نظر این نشریه و اعمال تغییرات گاه به گاه در محتویات آن برخوردار است بدون اینکه ملزم باشد افراد را از چنین تجدیدنظر یا تغییراتی مطلع سازد.

## به رسمیت شناختن علامت تجاری

Kensington یک علامت تجاری ثبت شده آمریکا برای شرکت برند ACCO با ثبت مجاز و برنامه های در حال بررسی در سایر کشورها در سراسر جهان می باشد.

HDMI، HDMI Logo و High-Definition Multimedia Interface، مارک های تجاری یا مارک های تجاری ثبت شده HDMI Licensing LLC در ایالات متحده آمریکا و سایر کشورها هستند.

DLP، DLP Link و DLP®، لوگوی DLP علامت تجاری ثبت شده شرکت Texas Instruments بوده و BrilliantColor™ علامت تجاری Texas Instruments است.

سایر نام های محصول که در این راهنما از آنها استفاده شده است، اموال مالکان مربوطه آنها بوده و شناخته شده هستند.

MHL، Mobile High-Definition Link و لوگوی MHL علامت تجاری یا علامت تجاری ثبت شده شرکت MHL Licensing, LLC هستند.

## FCC

این دستگاه تست شده و نتایج نشان داده است که با محدودیت های موجود برای دستگاه های دیجیتالی کلاس B عنوان شده در بخش ۱۵ از قوانین FCC مطابقت دارد. محدودیت های یاد شده برای ایجاد ایمنی مناسب در برابر مداخله زیان بخش برای نصب خانگی وضع شده اند. این دستگاه انرژی فرکانس رادیویی را تولید، استفاده و پخش می کند و در صورتی که طبق دستورالعمل ارائه شده نصب و استفاده نگردد، ممکن است برای دستگاه های رادیویی مداخله زیان بخش تولید کند.

با این حال، ضمانتی وجود ندارد که در صورت نصب درست هم مداخله صورت نگیرد. در صورتی که دستگاه مداخله زیان بخش برای رادیو و تلویزیون تولید کند که می توان آن را با خاموش و روشن کردن مجدد دستگاه مشخص کرد، به کاربر توصیه می شود مداخله را با استفاده از یک یا چند راه حل زیر بر طرف نماید:

- جهت آنتن دستگاه را عوض کنید یا در مکان دیگری قرار دهید.
- فاصله میان دستگاه و دریافت کننده را افزایش دهید.
- دستگاه را به پریزی وصل کنید که مدار آن با مدار پریزی که دریافت کننده به آن متصل است، متفاوت باشد.
- برای راهنمایی با فروشنده یا تعمیر کار ماهر رادیو و تلویزیون مشورت کنید.

## اخطار: کابل های محافظت شده

به منظور رعایت قوانین FCC، تمامی اتصالات به دستگاههای دیگر باید با استفاده از کابل های محافظت شده صورت گیرد.

## احتیاط

ایجاد تغییرات و اصلاحاتی که به تایید شرکت سازنده نرسیده باشد، اختیار کاربر در استفاده از پروژکتور را که بر اساس

Federal Communications Commission به او داده شده است، از او سلب می کند.

#### شرایط استفاده

این دستگاه با بخش ۱۵ قوانین FCC مطابقت دارد. استفاده از دستگاه با پذیرش شرایط زیر امکان پذیر است:

- ۱- دستگاه نباید باعث بروز مداخله زیان بخش شود و
- ۲- این دستگاه باید هر گونه مداخله ای را بپذیرد؛ از جمله مداخله ای که باعث بروز عملکرد ناخوشایند شود.

#### اخطار: کاربران در کانادا

این دستگاه دیجیتال کلاس B از قوانین Canadian ICES-003 تبعیت می کند.

Remarque à l'intention des utilisateurs canadiens

Cet appareil numérique de la classe B est conforme à la norme NMB-003 du Canada.

### اعلامیه تطابق برای کشورهای اروپایی

- دستورالعمل EMC 2014/30/EC (شامل اصلاحات)
- دستورالعمل ولتاژ پایین 2014/35/EC
- دستورالعمل R & TTE 1999/5/EC (در صورتی که دستگاه عملکرد RF دارد)

### WEEE

#### دستورالعمل دفع

برای دور انداختن، دستگاه را به سطل زباله نیندازید. برای به حداقل رساندن آلودگی و محافظت هر چه بیشتر از محیط زیست، لطفاً دستگاه را بازیافت کنید.

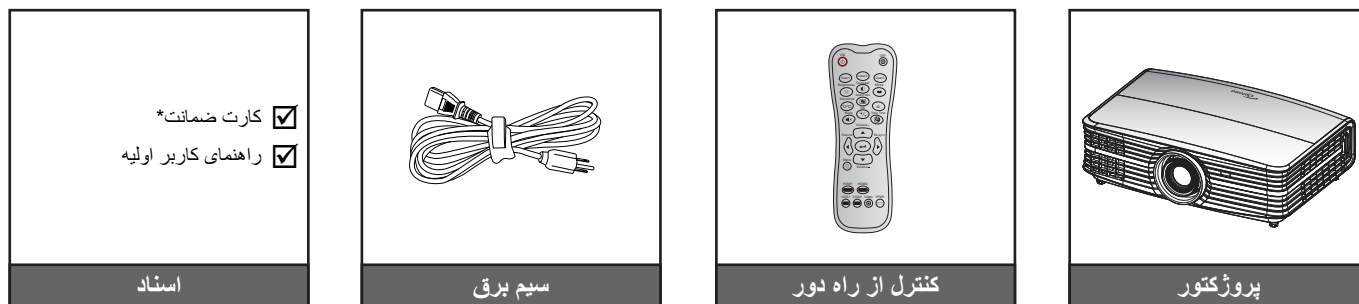


## نمای کلی جعبه محصول

با دقت بسته بندی را باز کنید و مطمئن شوید که تمام موارد فهرست شده در زیر در قسمت لوازم جانبی استاندارد را دارید. برخی از موارد در قسمت لوازم جانبی اختیاری ممکن است بسته به مدل، مشخصات و منطقه خرید شما موجود نباشند. لطفاً موضوع را با محل خرید خود بررسی کنید. برخی از لوازم جانبی ممکن است در منطقه های مختلف متفاوت باشند.

کارت ضمانت فقط در برخی مناطق خاص عرضه می شود. لطفاً برای دریافت اطلاعات بیشتر، با فروشنده خود تماس بگیرید.

## لوازم جانبی های استاندارد



### توجه:

- کنترل از راه دور همراه با باتری ارائه می شود.
- \* برای کسب اطلاعات درباره ضمانت نامه اروپایی از وبسایت [www.optoma.com](http://www.optoma.com) دیدن کنید.

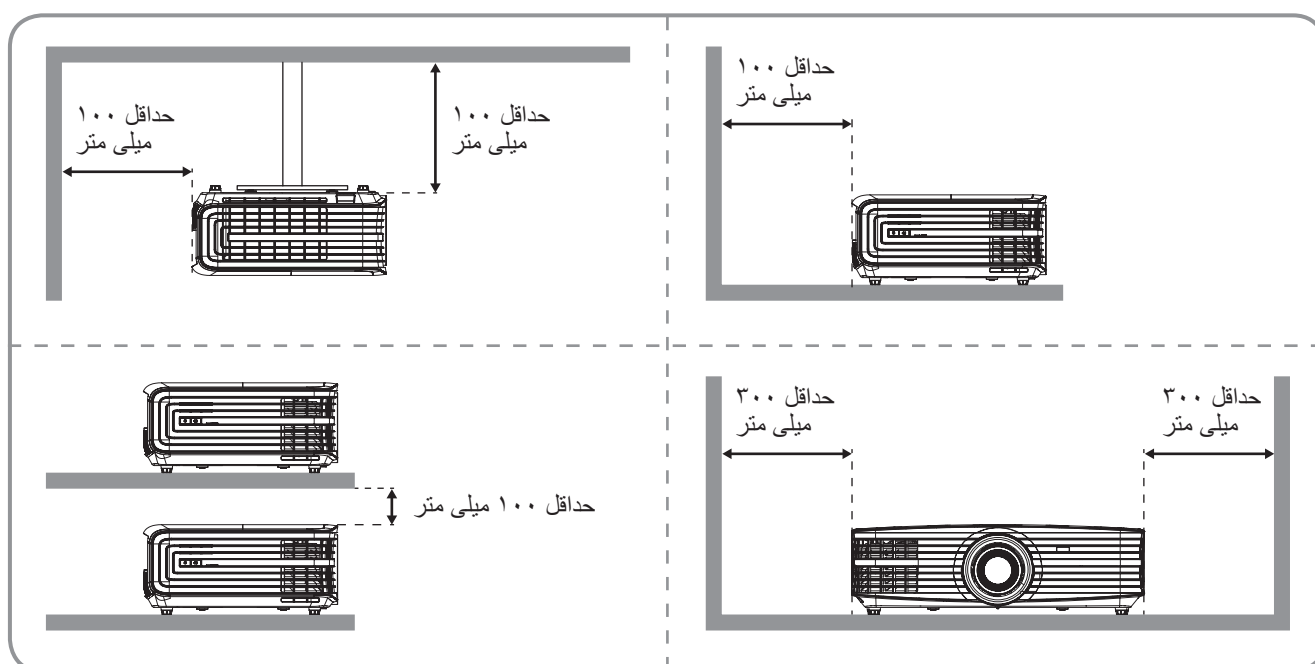
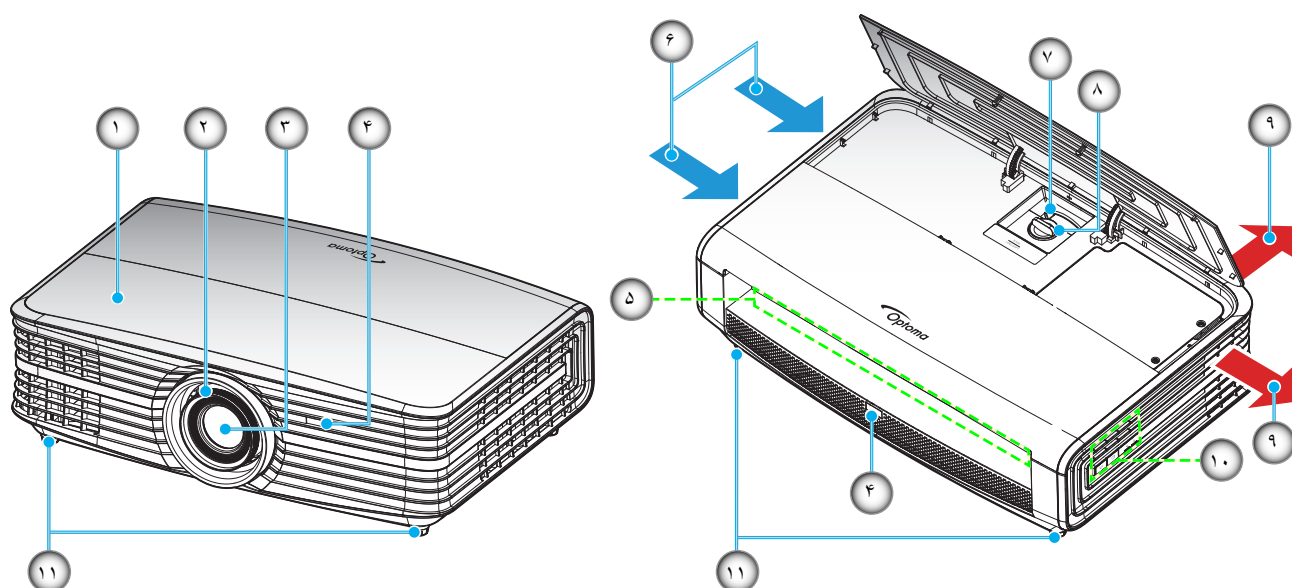
## لوازم جانبی های اختیاری



**توجه:** بسته به مدل، مشخصات و منطقه، لوازم جانبی های اختیاری متفاوت هستند.



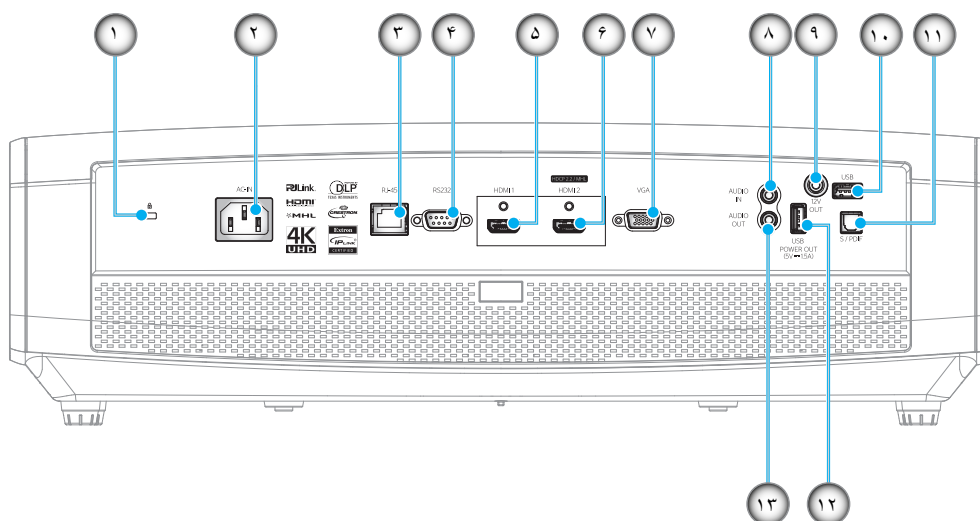
نمای کلی محصول



توجه:

- قسمت های ورودی و خروجی پروژکتور را مسدود نکنید.
- وقتی از پروژکتور در یک فضای بسته استفاده می کنید، حداقل ۳۰ سانتی متر فضا در اطراف قسمت های ورودی و خروجی در نظر بگیرید.

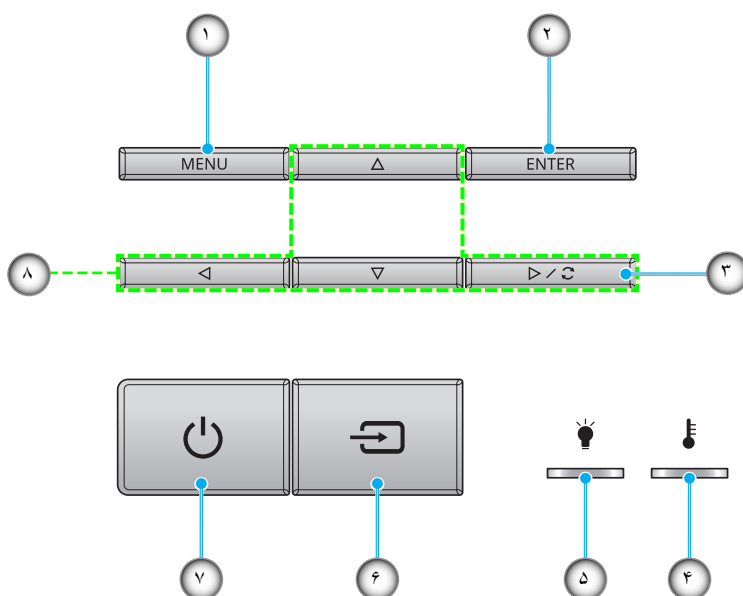
مورد	عدد	مورد	عدد
اهرم زوم	-۷	روکش بالایی	-۱
پیچ جابجایی لنز	-۸	کلید چرخان فوکوس	-۲
تهویه (خروجی)	-۹	عدسی	-۳
صفحه کلید	-۱۰	گیرنده های مادون قرمز	-۴
پایه تنظیم شیب	-۱۱	محل اتصالات ورودی/خروجی	-۵
		تهویه (ورودی)	-۶



مورد	عدد	مورد	عدد
رابط AUDIO IN	-۸	پورت قفل Kensington™	-۱
رابط خروجی ۱۲ ولت	-۹	محل اتصال برق	-۲
رابط سرویس USB نوع A / رابط سرویس	-۱۰	رابط RJ-45	-۳
رابط S/PDIF	-۱۱	رابط RS232	-۴
خروجی برق USB (۵ ولت=۱,۵ آمپر)	-۱۲	رابط HDMI 1	-۵
رابط AUDIO-OUT	-۱۳	رابط HDMI 2 (HDCP2.2) / MHL (*)	-۶
		رابط VGA	-۷

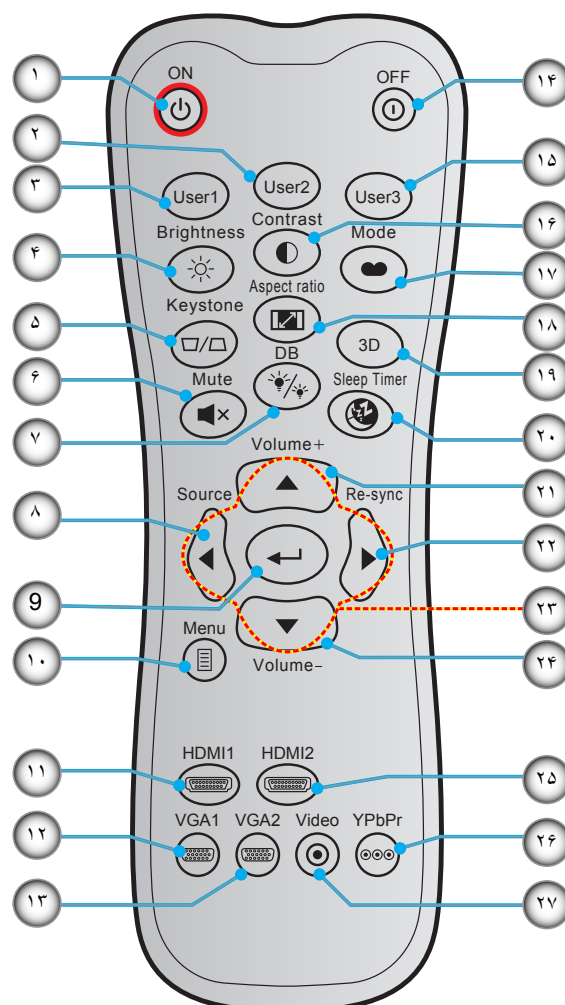
## توجه:

- USB نوع A از ماوس / قابلیت سرویس پشتیبانی می کند.
- ماوس از راه دور به کنترل از راه دور مخصوص نیاز دارد.
- (\*) فقط رابط HDMI 2 (HDCP2.2) از 4K (Ultra HD) با نرخ نوسازی ۶۰ هرتز پشتیبانی می کند.



مورد	عدد	مورد	عدد
چراغ لامپ	-۵	فهرست عملکرد دستگاه	-۱
منبع ورودی تصویر	-۶	تایید	-۲
چرا روشن/خاموش و آماده به کار	-۷	انطباق مجدد	-۳
کلیدهای انتخاب چهارجهتی	-۸	چراغ درجه حرارت	-۴

کنترل از راه دور



مورد	عدد	مورد	عدد
کاربر ۳	-۱۵	روشن	-۱
کنتراست	-۱۶	کاربر ۲	-۲
انتخاب حالت نمایش	-۱۷	کاربر ۱	-۳
نسبت ابعاد تصویر	-۱۸	شدت روشنایی	-۴
منوی سه بعدی روشن / خاموش (پشتیبانی نمی شود)	-۱۹	تنظیم انحراف تصویر (پشتیبانی نمی شود)	-۵
زمان خاموشی	-۲۰	بی صدا	-۶
درجه صدا +	-۲۱	DB (سیاه پویا)	-۷
انطباق مجدد	-۲۲	منبع ورودی تصویر	-۸
کلیدهای انتخاب چهارجهتی	-۲۳	تایید	-۹
درجه صدا -	-۲۴	فهرست عملکرد دستگاه	-۱۰
HDMI2	-۲۵	HDMI1	-۱۱
YPbPr (پشتیبانی نمی شود)	-۲۶	VGA1	-۱۲
ویدیو (پشتیبانی نمی شود)	-۲۷	VGA2 (پشتیبانی نمی شود)	-۱۳
		خاموش/روشن	-۱۴

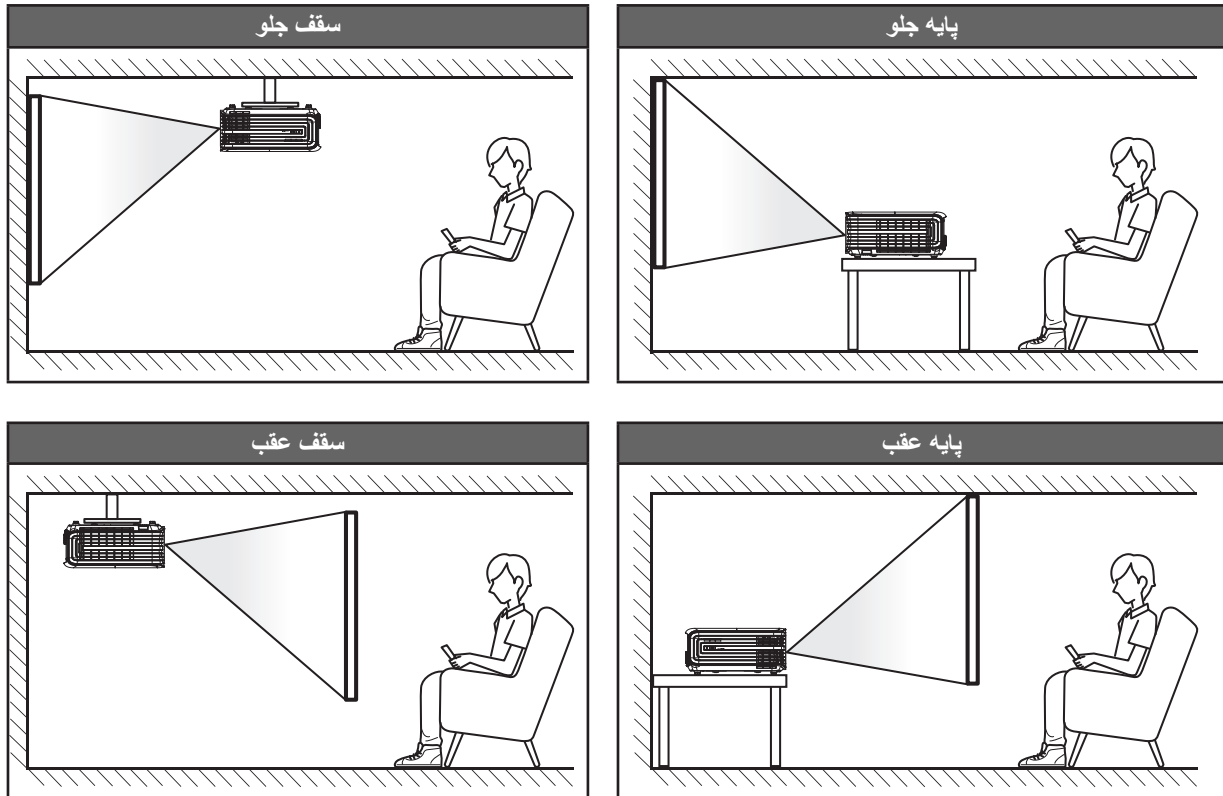
**توجه:** برخی از کلیدها ممکن است برای مدل هایی که از این ویژگی ها پشتیبانی نمی کنند، عملکردی نداشته باشند.

# نصب و راه اندازی

## نصب پروژکتور

پروژکتور شما طوری طراحی شده است تا در یکی از چهار موقعیت احتمالی نصب شود.

طرح اتاق شما یا اولویت شخصی شما مشخص می شود که کدام محل را برای نصب انتخاب کنید. اندازه و موقعیت صفحه نمایش خود، محل خروجی برق مناسب، و نیز محل و فاصله بین پروژکتور و بقیه تجهیزات خود را در نظر بگیرید.



پروژکتور باید به طور صاف روی یک سطح و با زاویه ۹۰ درجه / عمود بر صفحه نمایش قرار گیرد.

- برای نحوه تعیین محل پروژکتور برای اندازه صفحه مشخص شده به جدول فاصله در صفحه ۵۰-۵۱ مراجعه کنید.
- برای نحوه تعیین اندازه صفحه برای اندازه صفحه مشخص شده به جدول فاصله در صفحه ۵۰-۵۱ مراجعه کنید.

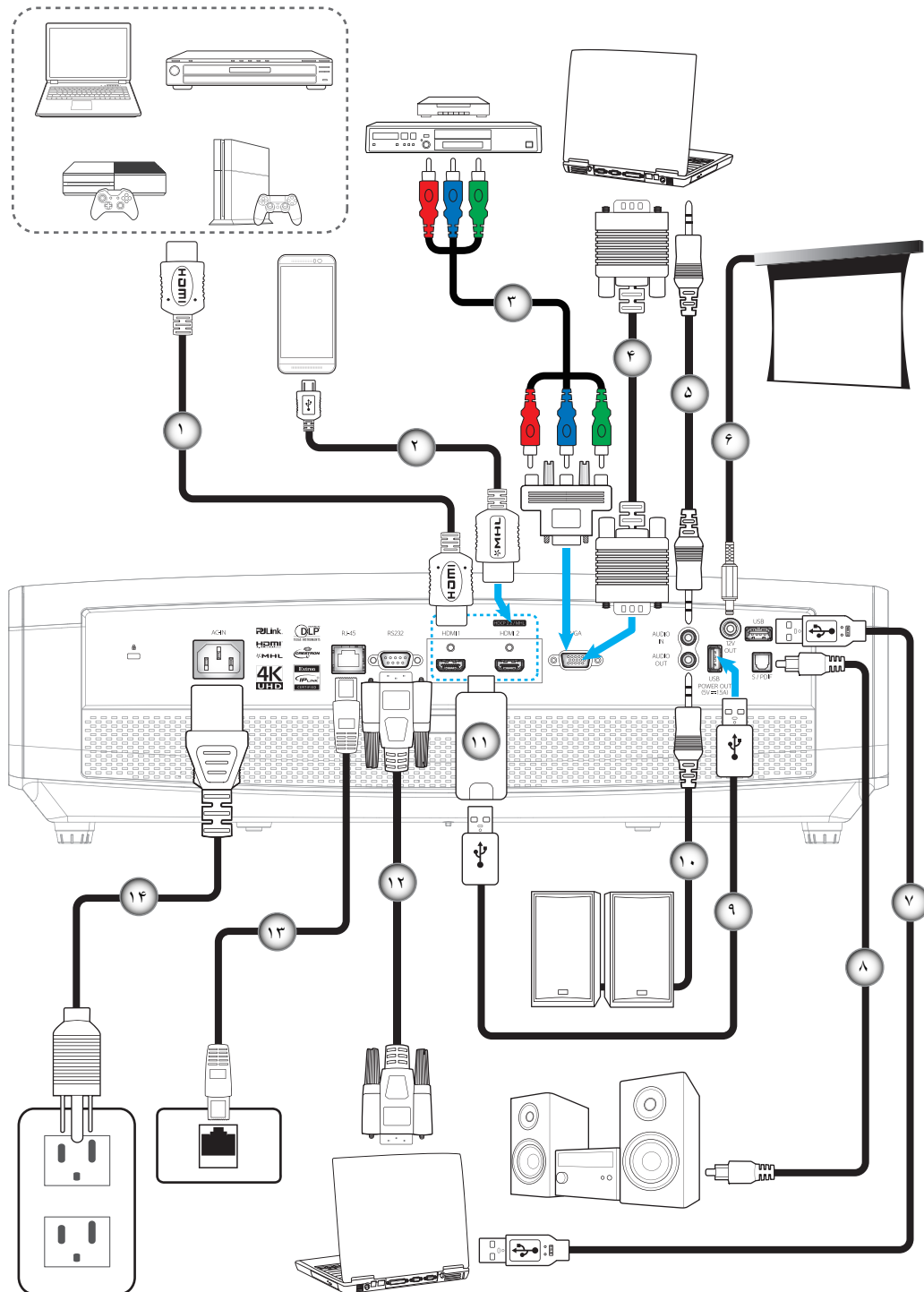
**توجه:** هرچه پروژکتور از صفحه دورتر باشد، اندازه صفحه پخش شده افزایش میابد و انحراف عمودی نیز بر همین اساس بیشتر خواهد شد.

**مهم!**

به غیر از نصب بالای پایه یا روی سقف، در جهات دیگر از پروژکتور استفاده نکنید. پروژکتور باید افقی بوده و به سمت جلو/عقب یا چپ/راست خم نشده باشد. اگر در هر جهت دیگری از دستگاه استفاده شود، ضمانت نامه دیگر معتبر نخواهد بود و ممکن است عمر لامپ پروژکتور یا خود پروژکتور کوتاه شود. برای دریافت راهنمایی درباره نصب غیر استاندارد، لطفاً با Optoma تماس بگیرید.

# نصب و راه اندازی

## اتصال منابع به پروژکتور



مورد	عدد	مورد	عدد
کابل خروجی S/PDIF	-۸	کابل HDMI	-۱
کابل برق USB	-۹	کابل HDMI / MHL	-۲
کابل خروجی صدا	-۱۰	کابل مولفه RCA	-۳
HDMI دانگل	-۱۱	کابل ورودی VGA	-۴
کابل RS232	-۱۲	کابل ورودی صدا	-۵
کابل RJ-45	-۱۳	فیش برق مستقیم ۱۲ ولت	-۶
سیم برق	-۱۴	کابل USB	-۷

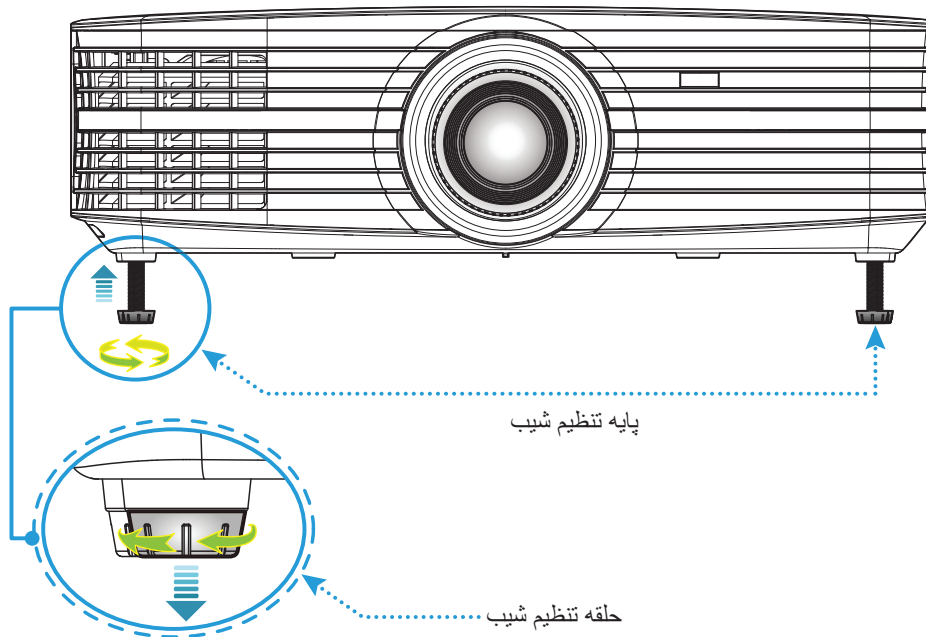
# نصب و راه اندازی

## تنظیم تصویر پخش شده

### ارتفاع تصویر

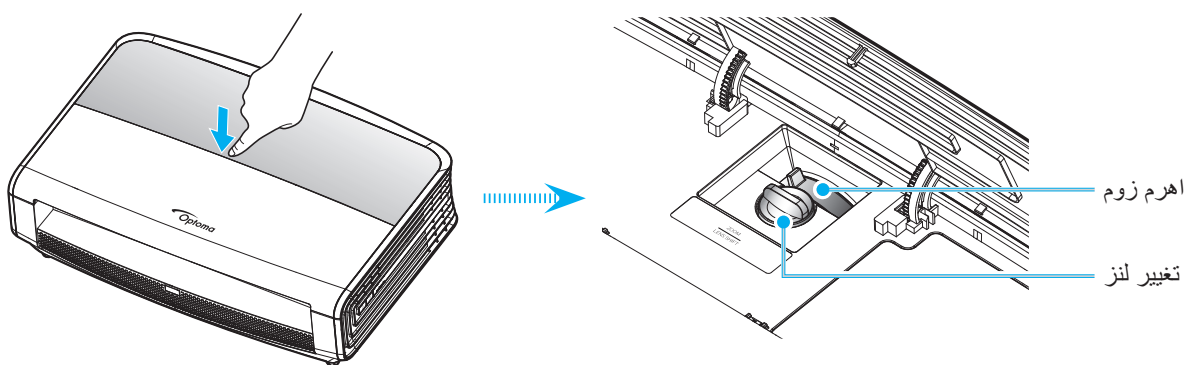
برای تنظیم ارتفاع تصویر، پروژکتور با پایه بالا برنده مجهز است.

- 1- پایه قابل تنظیم که می خواهید تغییر دهید، در قسمت زیر پروژکتور پیدا کنید.
- 2- پایه قابل تنظیم را در جهت عقربه های ساعت یا خلاف آن بچرخانید تا پروژکتور بالا یا پایین برود.



### زوم، تغییر لنز و فوکوس

- برای تنظیم اندازه و محل تصویر، کارهای زیر را انجام دهید:  
ا- محکم روی قسمت وسط روکش بالایی فشار دهید تا زبانه باز شود. سپس روکش بالایی را باز کنید.

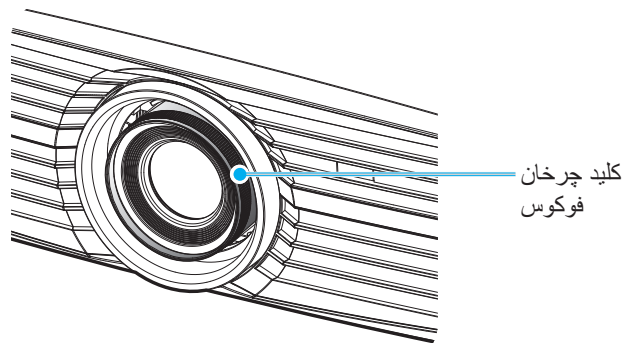


ب- برای تنظیم اندازه تصویر، اهرم زوم را در جهت یا خلاف جهت حرکت عقربه های ساعت بچرخانید تا اندازه تصویر پخش شده افزایش یا کاهش یابد.

ج- برای تنظیم موقعیت تصویر، پیچ جابجایی لنز را در جهت یا خلاف جهت حرکت عقربه های ساعت بچرخانید تا محل تصویر پخش شده به صورت عمودی تنظیم شود.

## نصب و راه اندازی

- برای تنظیم فوکوس، حلقه فوکوس را در جهت یا خلاف جهت حرکت عقربه های ساعت بچرخانید تا زمانی که تصویر شفاف و قابل مشاهده شود.



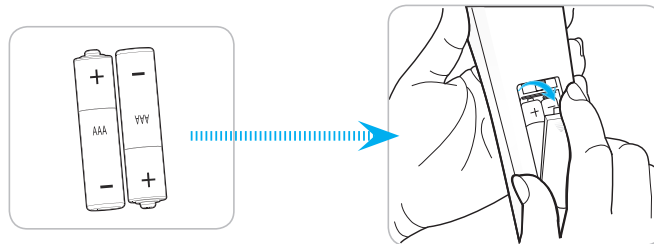
**توجه:** پروژکتور در فاصله ۱,۳ تا ۹,۳ متری فوکوس می کند.

### تنظیم از راه دور

#### نصب / تعویض باتری ها

دو باتری سایز AAA برای کنترل از راه دور ارائه می شود.

- ۱- پوشش باتری موجود در پشت کنترل از راه دور را جدا کنید.
- ۲- همانطور که نشان داده شده است، باتری AAA را در محفظه باتری قرار دهید.
- ۳- پوشش پشتی روی کنترل از راه دور را تعویض کنید.



**توجه:** فقط با همان نوع باتری یا باتری های مشابه تعویض کنید.

#### احتیاط

استفاده نامناسب از باتری ها می تواند سبب نشت شیمیایی یا انفجار شود. دستورالعمل های زیر را دنبال کنید.

- باتری هایی از نوع مختلف را با یکدیگر ترکیب نکنید. انواع مختلف باتری دارای مشخصات متفاوتی هستند.
- از باتری های کهنه و نو همراه با یکدیگر استفاده نکنید. ترکیب باتری های قدیمی و جدید می تواند طول عمر باتری های جدید را کوتاه کرده یا سبب ایجاد نشت مواد شیمیایی در باتری های قدیمی شود.
- به محض خالی شدن باتری ها، آنها را بیرون بیاورید. مواد شیمیایی که از باتری ها بیرون می ریزند با پوست تماس برقرار می کنند و ممکن است سبب ایجاد دانه هایی بر روی پوست شوند. در صورت مشاهده نشت مواد شیمیایی، با کمک یک پارچه به طور کامل آن را پاک کنید.
- باتری های ارائه شده با این دستگاه ممکن است بسته به شرایط نگهداری از طول عمر کمتری برخوردار باشند.
- اگر برای مدت زمان طولانی نمی خواهید از کنترل از راه دور استفاده کنید، باتری ها را بیرون بیاورید.
- هنگامی که باتری را دور می اندازید، از قوانین موجود در آن منطقه یا کشور تبعیت کنید.

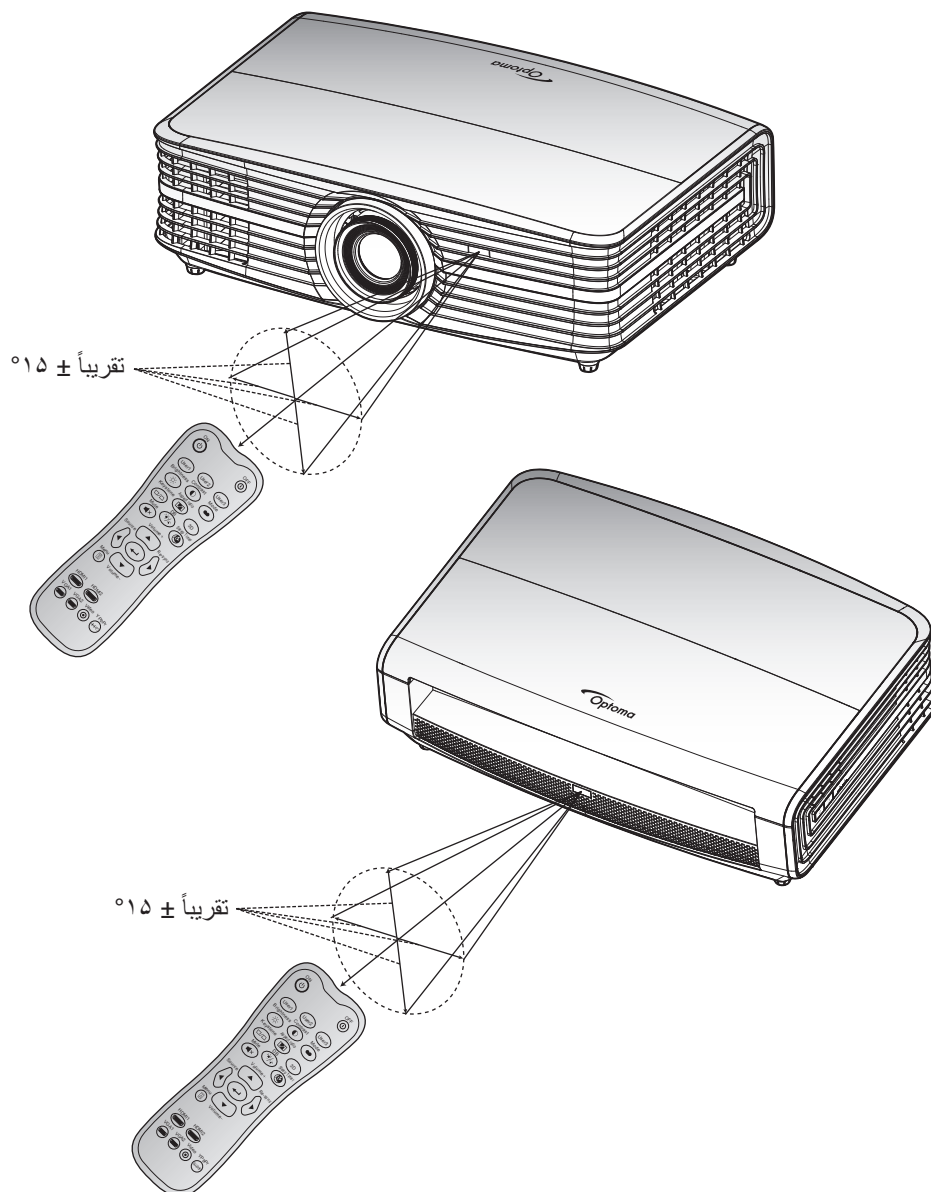


## نصب و راه اندازی

### برد مؤثر

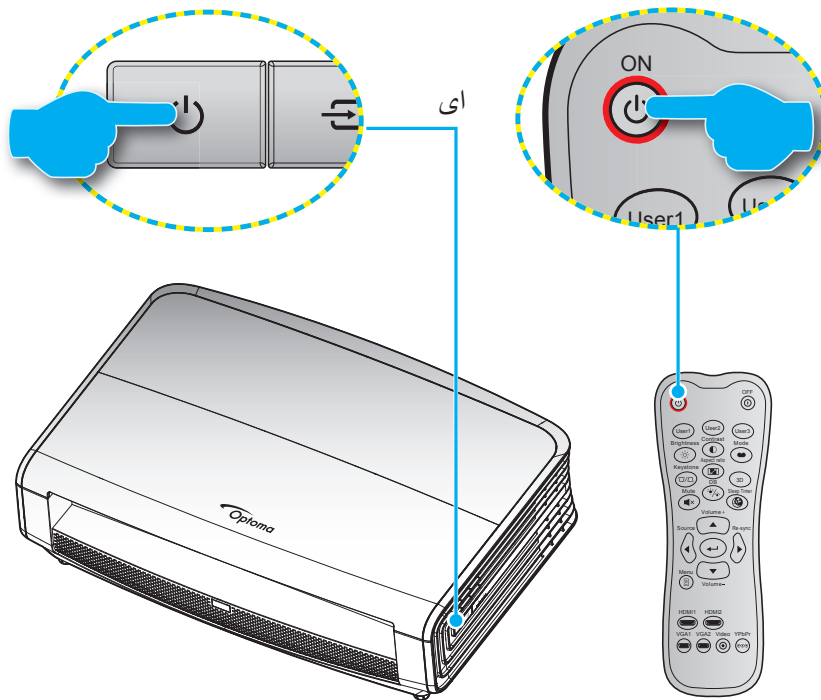
حسگر کنترل از راه دور مادون قرمز (IR) در قسمت جلو و عقب پروژکتور قرار دارد. مطمئن شوید که کنترل از راه دور را در یک زاویه بین ۳۰ درجه عمود بر حسگر کنترل از راه دور IR نگه داشته اید تا بتواند به درستی کار کند. فاصله بین کنترل از راه دور و حسگر نباید بیشتر از ۷ متر (~۲۳ فوت) باشد.

- مطمئن شوید که مانعی بین کنترل از راه دور و حسگر IR پروژکتور وجود ندارد زیرا ممکن است مانع دریافت پرتوی مادون قرمز شود.
- مطمئن شوید که فرستنده مادون قرمز کنترل از راه دور در معرض نور مستقیم خورشید یا لامپ های فلورسنت نیستند.
- لطفاً دستگاه کنترل از راه دور را دور از لامپ های فلورسنت با فاصله ای بیش از ۲ متر قرار دهید، زیرا در غیر این صورت ممکن است دستگاه کنترل از راه دور خراب شود.
- اگر کنترل از راه دور به لامپ های فلورسنت نوع-اینورتر نزدیک باشد، ممکن است گاهی اوقات کار نکند.
- اگر کنترل از راه دور و پروژکتور با یکدیگر فاصله بسیار کمی داشته باشند، کنترل از راه دور ممکن است کار نکند.
- وقتی شما کنترل از راه دور را رو به صفحه نمایش می گیرید، فاصله مؤثر بین کنترل از راه دور تا صفحه نمایش کمتر از ۵ متر است و در این فاصله پرتوهای IR به پروژکتور باز می گردند. با این حال، برد مؤثر ممکن است بسته به صفحه های نمایش تغییر کند.



# استفاده از پروژکتور

## روشن/خاموش کردن پروژکتور

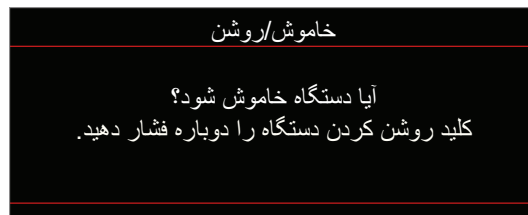


### روشن

- ۱- سیم برق و کابل سیگنال/منبع را به درستی متصل کنید. پس از اتصال، چراغ روشن/آماده باش به رنگ قرمز در می آید.
  - ۲- با فشردن "⏻" از روی صفحه کلید یا کنترل از راه دور، پروژکتور را روشن کنید.
  - ۳- یک صفحه شروع به کار بعد از مدت تقریبی ۱۰ ثانیه نمایش داده می شود و چراغ روشن شدن/آماده به کار به رنگ آبی چشمک می زند.
- توجه:** دفعه اول که پروژکتور را روشن می کنید، از شما خواسته می شود زبان دلخواه، جهت پخش و سایر تنظیمات را انتخاب کنید.

### کلید خاموش کردن دستگاه

- ۱- با فشار دادن "⏻" روی پروژکتور یا صفحه کلید یا "Ⓚ" از روی کنترل از راه دور، پروژکتور را خاموش کنید.
- ۲- پیام زیر نمایش داده خواهد شد:



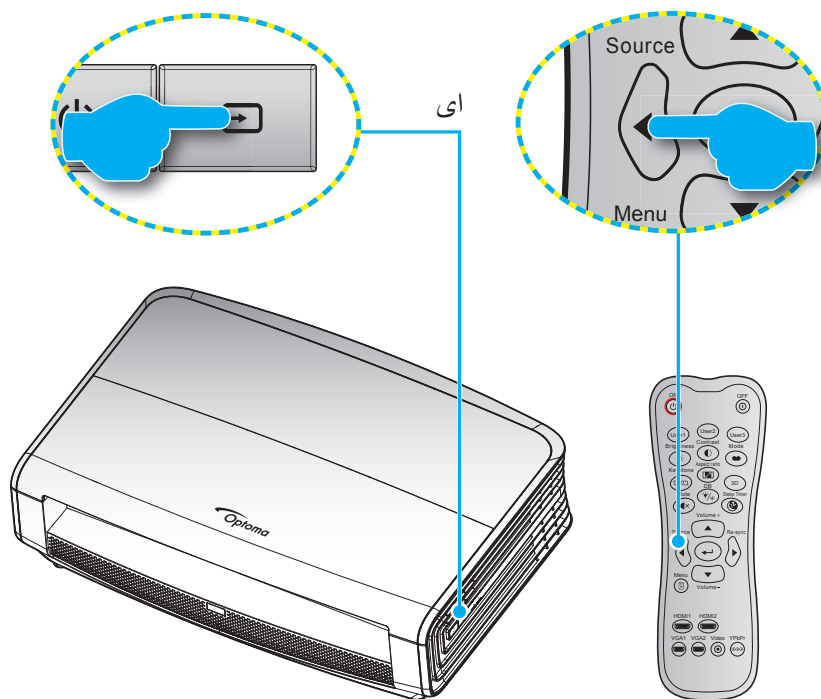
- ۳- برای تایید دکمه "⏻" یا "Ⓚ" را دوباره فشار دهید، در غیر اینصورت پیام پس از ۱۵ ثانیه ناپدید خواهد شد. هنگامی که دکمه "⏻" یا "Ⓚ" را برای بار دوم فشار داده می شود، پروژکتور خاموش می شود.
- ۴- فن های خنک کننده به مدت ۱۰ ثانیه برای تکمیل چرخه خنک کردن فعال می مانند و چراغ روشن/خاموش/استندبای به رنگ سبز یا آبی چشمک می زند. وقتی چراغ روشن/آماده باش به طور ثابت قرمز می شود، این امر به این معنا است که پروژکتور به حالت آماده باش وارد شده است. در صورتی که می خواهید پروژکتور را دوباره روشن نمایید، باید صبر کنید تا چرخه خنک کردن کامل شود و به حالت انتظار درآید. وقتی پروژکتور در حالت انتظار است کافی است دوباره دکمه "⏻" را فشار دهید تا پروژکتور روشن شود.
- ۵- سیم برق را از پریز و پروژکتور جدا کنید.

**توجه:** توصیه می شود که پروژکتور را بلافاصله بعد از خاموش شدن، روشن نکنید.

# استفاده از پروژکتور

## انتخاب یک منبع ورودی
















منبع متصل شده ای را که می خواهید روی صفحه نمایش دهید، از قبیل رایانه، نوت بوک، میدئو پلیر، و غیره، روشن کنید. پروژکتور به طور خودکار منبع را شناسایی خواهد کرد. اگر چندین منبع متصل است، دکمه منبع روی صفحه کلید پروژکتور یا کنترل از راه دور را فشار دهید تا ورودی دلخواه انتخاب شود.

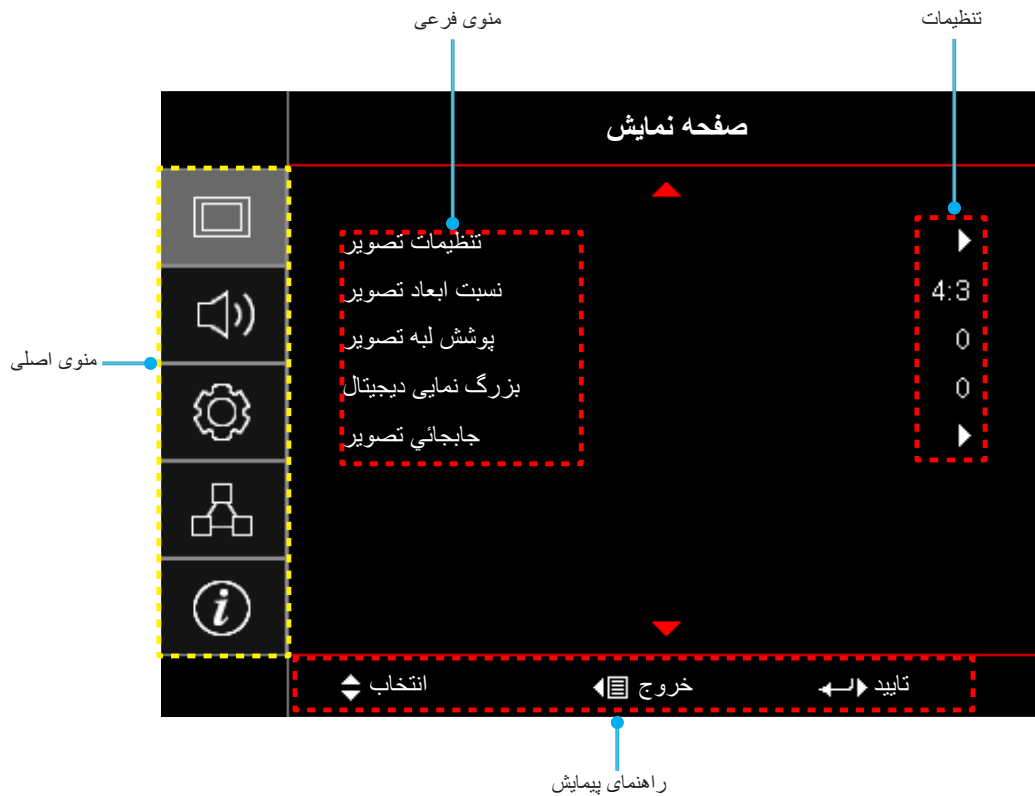


# استفاده از پروژکتور

## پیمایش و ویژگی های منو

این پروژکتور مجهز به منوهای روی صفحه چندزبانه است که به شما امکان می دهد تصاویر را تنظیم کرده و مجموعه ای از تنظیمات را تغییر دهید. پروژکتور به صورت خودکار منبع را شناسایی می کند.

- ۱- برای باز کردن منوی روی صفحه، دکمه  روی کنترل از راه دور یا صفحه کلید پروژکتور را فشار دهید.
- ۲- هنگامی که OSD ظاهر شد، از کلیدهای   برای انتخاب هر یک از آیتم های منوی اصلی استفاده کنید. در حین انتخاب در یک صفحه خاص، دکمه  یا  را فشار دهید تا وارد منوی فرعی شوید.
- ۳- از کلیدهای   برای انتخاب مورد دلخواه در منوی فرعی استفاده کرده و سپس  یا  را برای مشاهده تنظیمات بیشتر استفاده کنید. با استفاده از کلیدهای  ، تنظیمات را انجام دهید.
- ۴- آیتم بعدی را که باید تنظیم شود در منوی فرعی انتخاب نموده و مطابق بالا عمل کنید.
- ۵- برای تایید دکمه  یا  را فشار دهید، تا صفحه نمایش به منوی اصلی بازگردد.
- ۶- برای خروج، دوباره دکمه  یا  را فشار دهید. منوی OSD بسته شده و پروژکتور به صورت خودکار تنظیمات جدید را ذخیره می کند.





## درخت منوی OSD

منوی اصلی	منوی فرعی	منوی فرعی ۲	منوی فرعی ۳	منوی فرعی ۴	مقادیر	
صفحه نمایش	تنظیمات تصویر	انتخاب حالت نمایش		سینما		
				HDR		
				واضح		
				بازی		
				مرجع		
				روشنایی		
				کاربر		
				روز ISF		
				شب ISF		
	خاموش [پیش فرض]					
	تخته سیاه					
	زرد کم رنگ					
	سبز کم رنگ					
	آبی کم رنگ					
	صورتی					
خاکستری						
خاموش						
محدوده پویا	HDR			SDR->HDR		
				خودکار [پیش فرض]		
				روشنایی		
	تأثیر HDR				استاندارد [پیش فرض]	
					فیلم	
					جزئیات	
شدت روشنایی					۵۰ ~ ۵۰-	
					کنتر است	۵۰ ~ ۵۰-
					تیزی رنگ	۱۵ ~ ۱
					رنگ	۵۰ ~ ۵۰-
					درجه رنگ	۵۰ ~ ۵۰-
					گاما	
ویدئو						
گرافیک						
استاندارد (۲,۲)						
۱,۸						
۲,۰						
۲,۴						
تنظیمات رنگ	BrilliantColor™	۱۰ ~ ۱				

# استفاده از پروژکتور

مقادیر	منوی فرعی ۴	منوی فرعی ۳	منوی فرعی ۲	منوی فرعی	منوی اصلی
D55		انتخاب حالتهای رنگ	تنظیمات رنگ	تنظیمات تصویر	صفحه نمایش
D65					
D75					
D83					
D93					
اصلي					
اصلي		طیف رنگ			
HDTV					
حالت ارائه مطلب					
سینما					
بازی		رنگ			
راست [پیش فرض]					
G					
B					
C					
Y					
M					
W					
۵۰- ~ ۵۰ [پیش فرض: ۰]	افست x		CMS		
۵۰- ~ ۵۰ [پیش فرض: ۰]	افست y				
۵۰- ~ ۵۰ [پیش فرض: ۰]	شدت روشنایی				
انصراف [پیش فرض]	تنظیم مجدد				
بله					
	خروج				
۵۰- ~ ۵۰	تقویت رنگ قرمز	متماثل به/ تقویت سه رنگ اصلی			
۵۰- ~ ۵۰	تقویت رنگ سبز				
۵۰- ~ ۵۰	تقویت رنگ آبی				
۵۰- ~ ۵۰	متماثل به قرمز				
۵۰- ~ ۵۰	متماثل به سبز				
۵۰- ~ ۵۰	متماثل به آبی				
انصراف [پیش فرض]	تنظیم مجدد				
بله					
	خروج				
خودکار [پیش فرض]		فضای رنگ [غیر ورودی HDMI]			
RGB					
YUV					
خودکار [پیش فرض]		فضای رنگ [ورودی HDMI]			
(۲۵۵-۰) RGB					
(۲۳۵-۱۶) RGB					
YUV					

# استفاده از پروژکتور

مقادیر	منوی فرعی ۴	منوی فرعی ۳	منوی فرعی ۲	منوی فرعی	منوی اصلی
خاموش		اتوماتیک	سیگنال RGB/ورودی مولفه ای		
روشن [پیش فرض]		فرکانس			
۵۰ ~ ۵۰- (به سیگنال بستگی دارد) [پیش فرض: ۰]		مرحله			
۰ تا ۳۱ (بسته به سیگنال) [پیش فرض: ۰]		موقعیت افقی			
۵۰ ~ ۵۰- (به سیگنال بستگی دارد) [پیش فرض: ۰]		موقعیت عمودی			
		خروج			
خاموش			جزئیات بیشتر		
۱					
۲					
۳					
خاموش			سیاه دینامیک		
روشن [پیش فرض، حالت لامپ = پویا (%۳۰ ~ %۱۰۰)]					
روشنایی			انتخاب حالت‌های روشنایی		
حالت صرفه جویی					
خاموش		PureContrast			تنظیمات تصویر
روشن					
خاموش		رنگ خالص			
۱					
۲					
۳					
۴					
۵			موتور کامل [فقط برای بعضی از مدل‌های خاص موجود است]		
خاموش		حرکت خالص			
۱					
۲					
۳					
خاموش [پیش فرض]		نمایش PureMotion			
تقسیم صفحه در جهت افقی					
تقسیم صفحه در جهت عمودی					
			تنظیم مجدد		
۳:۴					نسبت ابعاد تصویر
۹:۱۶					
LBX [بجز مدل‌های SVGA XGA]					
بسیار عریض [ویدیو]					
اصلي					
خودکار					
۰ ~ ۱۰ [پیش فرض: ۰]					پوشش لبه تصویر
۵- ~ ۲۵ [پیش فرض: ۰]					بزرگ‌نمایی دیجیتال
۱۰۰ ~ ۱۰۰ [پیش فرض: ۰]					جابجایی تصویر
۱۰۰ ~ ۱۰۰ [پیش فرض: ۰]					

# استفاده از پروژکتور

مقادیر	منوی فرعی ۴	منوی فرعی ۳	منوی فرعی ۲	منوی فرعی	منوی اصلی
خودکار [پیش فرض]				بلندگوی داخلی	صدا
خاموش					
روشن					
خاموش [پیش فرض]				بی صدا	
روشن					
۰ ~ ۱۰ [پیش فرض: ۵]				درجه صدا	
جلو [پیش فرض]				پخش تصویر	
پشت					
سقف بالا					
عقب-بالا					
خاموش			یادآوری کارکرد لامپ	تنظیمات لامپ	
روشن [پیش فرض]					
انصراف [پیش فرض]			تنظیم مجدد لامپ		
بله				ساعات استفاده از فیلتر	
(فقط خواندن)					
بله			فیلتر جانبی نصب شد	تنظیمات فیلتر	تنظیمات
خیر					
خاموش			یادآوری کننده تعویض فیلتر		
۳۰۰ ساعت					
۵۰۰ ساعت [پیش فرض]					
۸۰۰ ساعت					
۱۰۰۰ ساعت			تنظیم مجدد فیلتر		
انصراف [پیش فرض]					
بله					
خاموش [پیش فرض]			روشن کردن مستقیم	تنظیمات خاموش/ روشن	
روشن					
۰ ~ ۱۸۰ (فواصل ۵ دقیقه ای) [پیش فرض: ۰]			حداقل زمان خاموشی خودکار		
۰ ~ ۹۹۰ (فواصل ۳۰ دقیقه ای) [پیش فرض: ۰]			حداقل زمان خاموشی		
خیر [پیش فرض]		همیشه روشن			
بله					
فعال			حالت روشن خاموش (آماده باش)		
حالت صرفه جویی [پیش فرض]					
خاموش			ایمنی		
روشن					
		ماه	تایمر ایمنی	ایمنی	
		روز			
		ساعت			
			تغییر رمز عبور		



# استفاده از پروژکتور

مقادیر	منوی فرعی ۴	منوی فرعی ۳	منوی فرعی ۲	منوی فرعی	منوی اصلی
شبکه سبز				الگوی تست	
شبکه زرشکی					
شبکه سفید					
سفید					
خاموش				عملکرد مادون قرمز	
روشن					
جلو					
پشت					
خاموش				کاربر ۱	
الگوی تست					
شبکه LAN					
CMS					
انتخاب حالت‌های رنگ					
گاما					
منبع خودکار					
پخش تصویر					
تنظیمات لامپ					
بزرگنمایی / زوم					
MHL					
محدوده پویا [پیش فرض]					
سیاه دینامیک					
موتور کامل					
الگوی تست					
شبکه LAN					
CMS					
انتخاب حالت‌های رنگ					
گاما					
منبع خودکار					
پخش تصویر					
تنظیمات لامپ					
بزرگنمایی / زوم					
MHL [پیش فرض]					
محدوده پویا					
سیاه دینامیک					
موتور کامل					
الگوی تست					
شبکه LAN					
CMS					
انتخاب حالت‌های رنگ					
گاما					
منبع خودکار					
پخش تصویر					
تنظیمات لامپ					
بزرگنمایی / زوم					
				کاربر ۲	
الگوی تست					
شبکه LAN					
CMS					
انتخاب حالت‌های رنگ				کاربر ۳	
گاما					
منبع خودکار					
پخش تصویر					
تنظیمات لامپ					
بزرگنمایی / زوم					

# استفاده از پروژکتور

مقادیر	منوی فرعی ۴	منوی فرعی ۳	منوی فرعی ۲	منوی فرعی	منوی اصلی
MHL					تنظیمات
محدوده پویا			کاربر ۳	تنظیمات از راه دور	
سیاه دینامیک [پیش فرض]				[به کنترل از راه دور بستگی دارد]	
موتور کامل					
۹۹ ~ ۰۰				شناسه پروژکتور	
روشن			چرخ نگهدارنده	چرخ نگهدارنده	
خاموش			۱۲ ولت	۱۲ ولت	
English [پیش فرض]					
Deutsch					
Français					
Italiano					
Español					
Português				زبان	
繁體中文					
简体中文					
日本語					
한국어					
Русский					
بالا چپ					
بالا راست					
وسط [پیش فرض]		موقعیت منو در صفحه نمایش		تنظیمات منو	
پایین چپ					
پایین راست					
خاموش					
5 ثانیه		زمان سنج منو		انتخاب ها	
10ثانی [پیش فرض]					
خاموش [پیش فرض]					
روشن				منبع خودکار	
HDMI1					
HDMI2/MHL				منبع تصویر ورودی	
VGA					
خاموش [پیش فرض]					
روشن				ارتفاع زیاد	
خاموش [پیش فرض]					
روشن				قفل حالت نمایش	
خاموش [پیش فرض]					
روشن				قفل کلید	
خاموش [پیش فرض]					
روشن				پنهان کردن اطلاعات	
پیش فرض [پیش فرض]					
خنثی				لوگو	

## استفاده از پروژکتور

مقادیر	منوی فرعی ۴	منوی فرعی ۳	منوی فرعی ۲	منوی فرعی	منوی اصلی	
هیچکدام [پیش فرض]					تنظیمات	
آبی				رنگ زمینه		
قرمز						
سبز						
خاکستری						
EDID 1 [پیش فرض]				تنظیم HDMI 2		
EDID 2						
۱ ~ ۷ [پیش فرض: ۴]						HDMI 1 EQ
۱ ~ ۷ [پیش فرض: ۴]						HDMI 2 EQ
انصراف [پیش فرض]				تنظیم OSD را مجدداً تنظیم کنید		تنظیم مجدد
بله						
انصراف [پیش فرض]					تنظیم مجدد بر روی تنظیمات پیش فرض	
بله						
(فقط خواندن)				وضعیت شبکه	شبکه LAN	
(فقط خواندن)				آدرس MAC		
خاموش [پیش فرض]				DHCP		
روشن						
۱۹۲,۱۶۸,۰۰,۱۰۰ [پیش فرض]				آدرس IP		
۲۵۵,۲۵۵,۲۵۵,۰ [پیش فرض]				پوشاننده شبکه فرعی		
۱۹۲,۱۶۸,۰۰,۲۵۴ [پیش فرض]				درگاه		
۱۹۲,۱۶۸,۰۰,۵۱ [پیش فرض]				DNS		
				تنظیم مجدد		
خاموش				Crestron		کنترل شبکه
روشن [پیش فرض] <b>توجه:</b> پورت ۴۱۷۹۴						
خاموش				Extron		
روشن [پیش فرض] <b>توجه:</b> پورت ۲۰۲۳						
خاموش				لینک پروژکتور		
روشن [پیش فرض] <b>توجه:</b> پورت ۴۳۵۲						
خاموش				AMX پیدا کردن دستگاه		
روشن [پیش فرض] <b>توجه:</b> پورت ۹۱۳۱						
خاموش				Telnet		
روشن [پیش فرض] <b>توجه:</b> پورت ۲۳						
خاموش				HTTP		
روشن [پیش فرض] <b>توجه:</b> پورت ۸۰						

## استفاده از پروژکتور

مقادیر	منوی فرعی ۴	منوی فرعی ۳	منوی فرعی ۲	منوی فرعی	منوی اصلی
				تنظیمی	اطلاعات
				شماره سریال	
				منبع ورودی تصویر	
۰۰x۰۰				وضوح تصویر	
۰,۰۰ هرتز				میزان بازیابی	
				انتخاب حالت نمایش	
				حالت روشن خاموش (آماده باش)	
۰ ساعت				روشنایی	
۰ ساعت				حالت صرفه جویی	
۰ ساعت				پویا	
				مجموع	
				وضعیت شبکه	
				آدرس IP	
۰۰ ~ ۹۹				شناسه پروژکتور	
				ساعات استفاده از فیلتر	
				انتخاب حالت‌های روشنایی	
				سیستم	
				شبکه LAN	
				MCU	

## منوی نمایش

### منوی تنظیمات تصویر نمایش داده می شود

#### انتخاب حالت نمایش

موارد از پیش تنظیم شده بسیاری برای انواع مختلف تصاویر در کارخانه تعبیه شده است.

- سینما: بهترین رنگ ها را برای مشاهده فیلم ها در اختیارتان قرار می دهد
  - **HDR**: محتوای محدوده پویای بالا (HDR) را همانطور که منظور و هدف کارگردان است به نمایش می گذارد
  - **واضح**: در این حالت، اشباع رنگ و روشنایی به خوبی متعادل شده اند. برای اجرای بازی ها این حالت را انتخاب کنید.
  - **بازی**: این حالت را انتخاب کنید تا سطح زمان روشنایی و مدت زمان پاسخگویی بیشتر شود و بهتر بتوانید از بازی های ویدیویی لذت ببرید.
  - **مرجع**: از این حالت برای تهیه و پخش تصویر به همان گونه ای استفاده می شود که کارگردان یک فیلم در نظر دارد. تنظیمات رنگ، درجه رنگ، روشنایی، کنتراست و گاما همگی بر اساس سطوح مرجع استاندارد پیکربندی می شوند. برای مشاهده ویدیو، این حالت را انتخاب کنید.
  - **روشنایی**: حداکثر میزان روشنایی از ورودی رایانه.
  - **کاربر**: تنظیمات کاربر ذخیره می شود.
  - **ISF روز**: تصاویر با استفاده از حالت ISF رو بهینه شده است تا به طور کامل تنظیم شده و کیفیت تصویر بالایی را ایجاد کند.
  - **ISF شب**: تصاویر با استفاده از حالت ISF شب بهینه شده است تا به طور کامل تنظیم شده و کیفیت تصویر بالایی را ایجاد کند.
- توجه:** برای دسترسی به حالت های مشاهده در شب و روز **ISF** و تنظیم آنها، لطفاً با فروشنده محلیتان تماس بگیرید.

#### رنگ دیوار

برای دریافت یک تصویر بهینه سازی شده با توجه به رنگ دیوار، از این قابلیت استفاده کنید. از بین خاموش، تخته سیاه، زرد کمرنگ، سبز کمرنگ، آبی کمرنگ، صورتی و خاکستری انتخاب کنید.

#### محدوده پویا

هنگام نمایش ویدیو از پخش کننده های 4K Blu-ray و دستگاه های پخش جریانی، تنظیم محدوده پویای زیاد (HDR) و جلوه آن را پیکربندی کنید.

#### < HDR

- **خاموش**: پردازش HDR را غیرفعال کنید.
- **SDR->HDR**: جلوه پردازش HDR را به سیگنال SDR اضافه کنید. می توانید سطح پردازش HDR را از منوی جلوه HDR تنظیم کنید.
- **خودکار**: تشخیص خودکار سیگنال HDR.

#### < تأثیر HDR

- **روشنایی**: این حالت را برای رنگ هایی که اشباع بیشتری دارند انتخاب کنید.
- **استاندارد**: این حالت را برای تصاویری انتخاب کنید که شکل ظاهری طبیعی دارند.
- **فیلم**: این حالت را برای بهبود جزئیات تصویر انتخاب کنید.
- **جزئیات**: این حالت را برای نمایش جزئیات بیشتر در صحنه های تاریک انتخاب کنید.

#### شدت روشنایی

برای تنظیم شدت روشنایی تصویر کاربرد دارد.

#### کنتراست

درجه اختلاف بین روشنترین و تیره ترین نقاط تصویر را کنترل می کند.

#### تیزی رنگ

برای تنظیم وضوح تصویر کاربرد دارد.

# استفاده از پروژکتور

## رنگ

تصویر ویدئو را با سیاه و سفید تنظیم کنید تا رنگ کاملاً اشباع شود.

## درجه رنگ

توازن رنگ بین قرمز و سبز را تنظیم می کند.

## گاما

یک نوع منحنی گاما را تنظیم کنید. پس از پایان یافتن تنظیم اولیه و تنظیم دقیق، مراحل تنظیم گاما را برای بهینه کردن خروجی تصویر دنبال کنید.

- فیلم: برای سینمای خانگی.
- ویدئو: برای منبع ویدئو یا تلویزیون.
- گرافیک: برای منبع کامپیوتر/عکس.
- استاندارد (۲,۲): برای تنظیم استاندارد.
- ۲,۴ / ۲,۰ / ۱,۸: برای منبع کامپیوتر/عکس خاص.

## تنظیمات رنگ

تنظیمات رنگ را پیکربندی کنید.

- **BrilliantColor™**: این آیتم قابل تنظیم، با استفاده از یک الگوریتم جدید پردازش رنگ و بهبود، امکان می دهد که عکس در کنار برخورداری از رنگ های واقعی و پر طراوت، روشنایی بیشتری نیز داشته باشد.
- **انتخاب حالت های رنگ**: یک درجه رنگ از بین D93، D83، D75، D65، D55 یا اصلی انتخاب کنید.
- **طیف رنگ**: تعداد رنگ مناسب را از بین گزینه های اصلی، HDTV، ارائه، سینما یا بازی انتخاب کنید.
- **CMS (سیستم مدیریت رنگ)**: یکی از رنگ ها (R/G/B/C/M/Y) را برای تنظیم انحراف عمودی x/y آن و روشنایی انتخاب کنید.
  - رنگ: از بین رنگ های قرمز (R)، سبز (G)، آبی (B)، فیروزه ای (C)، زرد (Y)، زرشکی (M) و سفید (W) انتخاب کنید.
  - افسس x: مقدار انحراف x را برای رنگ انتخابی تنظیم کنید.
  - افسس y: مقدار انحراف y را برای رنگ انتخابی تنظیم کنید.
  - شدت روشنایی: میزان روشنایی را برای رنگ انتخابی تنظیم کنید.
  - تنظیم مجدد: تنظیمات رنگ را به موارد پیش فرض کارخانه برگردانید.
  - خروج: از منوی "CMS" خارج شوید.
- **متماثل به/ تقویت سه رنگ اصلی**: این تنظیمات به شما امکان می دهد تا روشنایی (تقویت) و کنتراست (متماثل) یک تصویر را پیکربندی کنید.
  - تنظیم مجدد: تنظیمات پیش فرض کارخانه را برای تطبیق/تقویت RGB برگردانید.
  - خروج: از منوی "متماثل به/ تقویت سه رنگ اصلی" خارج شوید.
- **فضای رنگ (فقط ورودی HDMI)**: نوع ماتریس رنگ مناسب را از میان موارد زیر انتخاب کنید: خودکار، RGB یا YUV.
- **فضای رنگ (فقط ورودی HDMI)**: نوع ماتریس رنگ مناسب را از میان موارد زیر انتخاب کنید: خودکار، RGB (۰-۲۵۵)، YUV و RGB (۱۶-۲۳۵).

## سیگنال

گزینه های سیگنال را تنظیم کنید.

- **اتوماتیک**: به صورت خودکار سیگنال را پیکربندی کنید (گزینه های فرکانس و مرحله به رنگ خاکستری در می آیند). اگر گزینه خودکار غیرفعال باشد، گزینه های فرکانس و مرحله برای موج یابی و ذخیره تنظیمات نمایش داده می شوند.
- **فرکانس**: فرکانس داده صفحه نمایش را تغییر می دهد تا به فرکانس کارت گرافیک رایانه شما مطابقت داشته باشد. تنها زمانی که تصویر به صورت عمودی لرزش داشته باشد از این عملکرد استفاده کنید.

# استفاده از پروژکتور

- **مرحله:** زمانبندی سیگنال صفحه نمایش را با کارت گرافیک تطبیق می دهد. در صورتی که تصویر ثابت نیست یا لرزش دارد، از این گزینه استفاده نمایید.
  - **موقعیت افقی:** موقعیت افقی تصویر را تنظیم کنید.
  - **موقعیت عمودی:** موقعیت عمودی تصویر را تنظیم کنید.
  - **خروج:** از منوی "سیگنال" خارج شوید.
- توجه:** این منو فقط در صورتی در دسترس است که منبع ورودی *RGB/مؤلفه* باشد.

## جزئیات بیشتر

لبه های تصویر پخش شده را تنظیم کنید تا جزئیات بیشتری نمایش داده شود.

## سیاه دینامیک

از این گزینه استفاده کنید تا روشنایی تصویر را تنظیم کرده و بهترین کنتراست را داشته باشید.

## انتخاب حالتهای روشنایی

تنظیمات حالت روشنایی را تنظیم کنید.

- **روشنایی:** گزینه "روشنایی" را برای افزایش میزان روشنایی انتخاب کنید.
- **حالت صرفه جویی:** گزینه "حالت صرفه جویی" را برای کم کردن نور لامپ انتخاب کنید که در نهایت باعث صرفه جویی در مصرف برق و افزایش عمر مفید لامپ می شود.

## موتور کامل

پارامترهای "موتور کامل" را تنظیم کنید.

- **PureContrast:** از این گزینه برای بهینه سازی خودکار روشنایی صفحه نمایش در صحنه های تاریک / روشن استفاده کنید تا جزئیات فوق العاده ای نمایش داده شوند.
  - **رنگ خالص:** با استفاده از این گزینه، تصویر کاملاً واضح می شود.
  - **حرکت خالص:** با استفاده از این گزینه، حرکت طبیعی تصویر نمایش داده شده را حفظ کنید.
  - **نمایش PureMotion:** این ویژگی به شما امکان می دهد تفاوت کیفیت تصویر را بین تصویر خام پردازش نشده و تصویر پردازش شده با "حرکت خالص" را مشاهده کنید. با استفاده از این حالت، تنظیمات انجام شده در "حرکت خالص" را بررسی کنید.
- توجه:** این منو فقط برای بعضی مدل های خاص قابل استفاده است.

## تنظیم مجدد

تنظیمات پیش فرض کارخانه را برای تطبیق رنگ برگردانید.

## نمایش منوی نسبت ابعادی

### نسبت ابعاد تصویر

نسبت ابعادی تصویر نمایش داده شده را بین گزینه های زیر انتخاب کنید:

- **۳:۴:** این قالب برای منابع ورودی ۳:۴ کاربرد دارد.
- **۹:۱۶:** این قالب برای ورودی ۹:۱۶ کاربرد دارد؛ مانند HDTV و DVD طراحی شده برای تلویزیون صفحه عریض.
- **LBX:** این فرمت برای غیر ۹x۱۶، منبع عریض و کاربرانی است که از لنزهای ۹x۱۶ خارجی برای نمایش نسبت ابعادی ۱:۲,۳۵ با استفاده از وضوح کامل استفاده می کنند.
- **بسیار عریض:** از این نسبت ابعادی خاص ۲:۰:۱ برای نمایش فیلم هایی با نسبت ابعادی ۹:۱۶ و ۱:۲,۳۵ استفاده کنید بدون اینکه نوارهای سیاه رنگی در بالا و پایین صفحه نمایش داده شود.
- **اصلی:** این قالب، تصویر اصلی را بدون تغییر اندازه نشان می دهد.
- **خودکار:** به صورت خودکار، قالب نمایش را انتخاب می کند.

# استفاده از پروژکتور

## توجه:

اطلاعات کامل درباره حالت LBX:

برخی از فرمت های DVD های عریض برای تلویزیون های ۹x۱۶ تولید نشده اند. در این شرایط، تصویر در صورت پخش در حالت ۹:۱۶ درست دیده نمی شود. در این شرایط، لطفاً سعی کنید برای مشاهده DVD از حالت ۳:۴ استفاده کنید. اگر محتوا ۳:۴ نباشد، در نمایش ۹:۱۶ نوارهای مشکی در اطراف تصویر وجود خواهد داشت. برای این نوع محتوا، شما می توانید برای پر کردن تصویر در صفحه ۹:۱۶ از حالت LBX استفاده کنید.

اگر از لنز خارجی آنامورفیک استفاده می کنید، این حالت LBX همچنین به شما امکان می دهد تا محتوای ۱:۲, ۳:۵ (شامل DVD آنامورفیک و منبع فیلم HDTV) مشاهده کنید که عریض آنامورفیک پشتیبان برای نمایش ۹x۱۶ در تصویر عریض ۱:۲, ۳:۵ سازگار شده است. در این صورت، نوار مشکی دیده نمی شود. از توان لامپ و وضوح عمودی کاملاً استفاده می شود.

برای استفاده از حالت بسیار عریض، کارهای زیر را انجام دهید:

- (أ) نسبت ابعادی صفحه را روی ۱:۲,۰ تنظیم کنید.
- (ب) فرمت "بسیار عریض" را انتخاب کنید.
- (ج) تصویر پروژکتور را به درستی روی صفحه تراز کنید.

## جدول مقیاس بندی 4K UHD:

۱۶ : ۹ پرده نمایش	480i/p	576i/p	720p	1080i/p	2160p
۳x۴	تغییر اندازه ۲۸۸۰ x ۲۱۶۰.				
۹x۱۶	تغییر اندازه ۳۸۴۰ x ۲۱۶۰.				
LBX	تصویر مرکزی با مقیاس ۳۸۴۰ x ۱۶۲۰ را دریافت کنید و سپس آن را برای نمایش به مقیاس ۳۸۴۰ x ۲۱۶۰ تبدیل کنید.				
اصلي	۱:۱ نگاشت در مرکز. هیچ مقیاس بندی انجام نمی شود، وضوح نمایش داده شده به منبع ورودی بستگی دارد.				
خودکار	- اگر منبع ۳:۴ است، نوع صفحه به اندازه ۲۸۸۰ x ۲۱۶۰ تغییر می کند. - اگر منبع ۹:۱۶ است، نوع صفحه به اندازه ۳۸۴۰ x ۲۱۶۰ تغییر می کند. - اگر منبع ۹:۱۵ است، نوع صفحه به اندازه ۳۶۰۰ x ۲۱۶۰ تغییر می کند. - اگر منبع ۱۰:۱۶ است، نوع صفحه به اندازه ۳۴۵۶ x ۲۱۶۰ تغییر می کند.				

## قانون نگاشت خودکار:

	وضوح ورودی		خودکار/مقیاس	
	وضوح افقی	وضوح عمودی	۳۸۴۰	۲۱۶۰
۳:۴	۶۴۰	۴۸۰	۲۸۸۰	۲۱۶۰
	۸۰۰	۶۰۰	۲۸۸۰	۲۱۶۰
	۱۰۲۴	۷۶۸	۲۸۸۰	۲۱۶۰
	۱۲۸۰	۱۰۲۴	۲۸۸۰	۲۱۶۰
	۱۴۰۰	۱۰۵۰	۲۸۸۰	۲۱۶۰
	۱۶۰۰	۱۲۰۰	۲۸۸۰	۲۱۶۰
لپ تاپ عریض	۱۲۸۰	۷۲۰	۳۸۴۰	۲۱۶۰
	۱۲۸۰	۷۶۸	۳۶۰۰	۲۱۶۰
	۱۲۸۰	۸۰۰	۳۴۵۶	۲۱۶۰
SDTV	۷۲۰	۵۷۶	۲۷۰۰	۲۱۶۰
	۷۲۰	۴۸۰	۳۲۴۰	۲۱۶۰
HDTV	۱۲۸۰	۷۲۰	۳۸۴۰	۲۱۶۰
	۱۹۲۰	۱۰۸۰	۳۸۴۰	۲۱۶۰



# استفاده از پروژکتور

## نمایش منوی ماسک لبه

### پوشش لبه تصویر

برای حذف نویز ناشی از رمزگذاری ویدئو در لبه منبع ویدئو از این عملکرد استفاده کنید.

## منوی نمایش زوم دیجیتال

### بزرگ نمایی دیجیتال

از آن برای کوچک یا بزرگ کردن تصویر روی صفحه پخش استفاده کنید.

## نمایش منوی جابجایی تصویر

### جابجایی تصویر

موقعیت تصویر نمایش داده شده را به صورت افقی (H) یا عمودی (V) تنظیم کنید.

## منوی صدا

## منوی بلندگوی صوتی داخلی

### بلندگوی داخلی

از این گزینه برای فعال یا غیرفعال کردن بلندگوی داخلی استفاده کنید.

- **خودکار:** "خودکار" را انتخاب کنید تا هنگام اتصال بلندگوی خارجی به پروژکتور، بلندگوی داخلی به صورت خودکار غیرفعال شود.
- **روشن:** "روشن" را انتخاب کنید تا بلندگوی داخلی روشن شود.
- **خاموش:** "خاموش" را انتخاب کنید تا بلندگوی داخلی خاموش شود.

## منوی قطع صدا

### بی صدا

برای خاموش کردن موقتی صدا از این گزینه استفاده کنید.

- **روشن:** "روشن" را انتخاب کنید تا حالت بیصدا فعال شود.
  - **خاموش:** "خاموش" را انتخاب کنید تا حالت بیصدا غیرفعال شود.
- توجه:** عملکرد "بی صدا" بر میزان صدای بلندگوی داخلی و خارجی تأثیر می گذارد.

## منوی بلندی صدا

### درجه صدا

میزان بلندی صدا را تنظیم کنید.

# استفاده از پروژکتور

## منوی تنظیم

### منوی تنظیم پخش

#### پخش تصویر

پخش مورد نظر را بین قسمت جلو، عقب، بالا روی سقف و بالا در عقب انتخاب کنید.

### منوی تنظیمات لامپ

#### یادآوری کارکرد لامپ

این عملکرد را برای نمایش یا مخفی کردن پیام هشدار "عوض کردن لامپ" انتخاب کنید. پیام ۳۰ ساعت پیش از زمان پیشنهاد شده برای تعویض لامپ ظاهر می‌گردد.

#### تنظیم مجدد لامپ

شمارشگر کارکرد لامپ (ساعت) پس از تعویض لامپ از این طریق مجدداً تنظیم می‌شود.

### منوی تنظیمات فیلتر

#### ساعات استفاده از فیلتر

زمان فیلتر را نمایش می‌دهد.

#### فیلتر جانبی نصب شد

تنظیمات پیام هشدار را تنظیم کنید.

- **بله:** پیام هشدار را پس از ۵۰۰ ساعت استفاده نمایش می‌دهد.
- **توجه:** "ساعات استفاده از فیلتر / یادآوری کننده تعویض فیلتر / تنظیم مجدد فیلتر" فقط زمانی نمایش داده می‌شود که "فیلتر جانبی نصب شد" "بله" باشد.

- **خیر:** پیام هشدار را خاموش کنید.

#### یادآوری کننده تعویض فیلتر

این عملکرد را برای نمایش یا مخفی کردن پیام هشدار با نمایش پیام تغییر فیلتر، انتخاب کنید. گزینه های ۳۰۰ ساعت، ۵۰۰ ساعت، ۸۰۰ ساعت و ۱۰۰۰ ساعت موجود هستند.

#### تنظیم مجدد فیلتر

پس از تعویض یا تمیز کردن فیلتر گرد و خاک، مجدداً شمارشگر فیلتر گرد و خاک را تنظیم کنید.

### منوی تنظیمات برق

#### روشن کردن مستقیم

برای فعال کردن حالت روشن کردن مستقیم، "روشن" را انتخاب کنید. هنگامی که برق متناوب متصل می‌شود، پروژکتور به صورت خودکار وبدون فشردن کلید "برق" در صفحه کلید پروژکتور یا در کنترل از راه دور، روشن می‌شود.

#### حداقل زمان خاموشی خودکار

مقدار زمان تایمر شمارش معکوس را تنظیم می‌کند. زمانی که هیچ سیگنالی به پروژکتور ارسال نشود، تایمر شمارش معکوس فعال می‌شود. پس از به پایان رسیدن شمارش معکوس (بر حسب دقیقه)، پروژکتور به صورت خودکار خاموش می‌شود.

#### حداقل زمان خاموشی

تایمر خواب را پیکربندی کنید.

- **حداقل زمان خاموشی:** مقدار زمان تایمر شمارش معکوس را تنظیم می‌کند. چه سیگنال به پروژکتور ارسال شود چه سیگنال ارسال نشود، تایمر شمارش معکوس فعال می‌گردد. پس از به پایان رسیدن شمارش معکوس (بر حسب دقیقه)، پروژکتور به صورت خودکار خاموش می‌شود.
- **توجه:** هر بار که پروژکتور خاموش می‌شود، تایمر خواب بازنشانی می‌شود.
- **همیشه روشن:** علامت بزنیید تا تایمر خواب همیشه روشن باشد.

# استفاده از پروژکتور

## حالت روشن خاموش (آماده باش)

تنظیمات حالت روشن کردن را تنظیم کنید.

- **فعال:** برای بازگشت به حالت آماده به کار معمولی، "فعال" را فشار انتخاب کنید.
- **حالت صرفه جویی:** برای صرفه جویی در مصرف برق بیشتر از ۰,۵ وات، گزینه "حالت صرفه جویی" را انتخاب کنید.

## منوی امنیت تنظیمات

### ایمنی

برای درخواست یک رمز عبور قبل از استفاده از پروژکتور این عملکرد را فعال کنید.

- **روشن:** برای استفاده از تایید امنیتی در هنگام روشن کردن پروژکتور، "روشن" را انتخاب کنید.
- **خاموش:** با انتخاب "خاموش"، می توانید بدون وارد کردن رمز عبور پروژکتور را روشن کنید.

### تایمر ایمنی

می توانید عملکرد زمان (ماه/روز/ساعت) را برای تنظیم تعداد ساعات استفاده از پروژکتور انتخاب کنید. پس از گذشت این زمان، از شما خواسته می شود که رمز عبور خود را دوباره وارد کنید.

### تغییر رمز عبور

از آن برای تنظیم یا تغییر رمز عبوری استفاده کنید که هنگام روشن کردن پروژکتور از شما سؤال می شود.

## منوی تنظیم الگوی آزمایشی

### الگوی تست

الگوی آزمایشی را از بین حالت های شبکه سبز، شبکه زرشکی، شبکه سفید یا سفید انتخاب کنید یا این عملکرد را غیرفعال کنید.

## راه اندازی منوی تنظیمات راه دور

### عملکرد مادون قرمز

تنظیمات عملکرد مادون قرمز را تنظیم کنید.

- **روشن:** "روشن" را انتخاب کنید تا پروژکتور با استفاده از کنترل از راه دور از گیرنده های مادون قرمز بالا و پایین شروع به کار کند.
- **جلو:** "جلو" را انتخاب کنید تا پروژکتور با استفاده از کنترل از راه دور از گیرنده مادون قرمز جلو شروع به کار کند.
- **پشت:** "پشت" را انتخاب کنید تا پروژکتور با استفاده از کنترل از راه دور از گیرنده مادون قرمز عقب شروع به کار کند.
- **خاموش:** "خاموش" را انتخاب کنید، پروژکتور با استفاده از کنترل از راه دور کار نمی کند. با انتخاب "خاموش" دوباره می توانید از صفحه کلید استفاده کنید.

### کاربر ۱ / کاربر ۲ / کاربر ۳

عملکرد پیش فرض را برای کاربر ۱، کاربر ۲ یا کاربر ۳ بین الگوی تست، شبکه LAN، CMS، انتخاب حالتهای رنگ، گاما، منبع خودکار، پخش تصویر، تنظیمات لامپ، بزرگنمایی / زوم، MHL، محدوده پویا، سیاه دینامیک یا موتور کامل اختصاص دهید.

## منوی تنظیم شناسه پخش

### شناسه پروژکتور

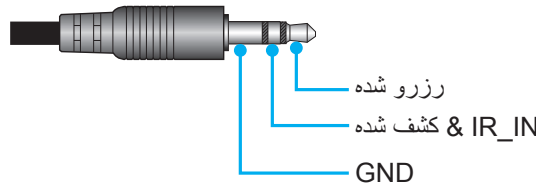
تعریف شناسه را می توان از طریق منو (محدوده ۰۹۹-۰) انجام داد و به کاربر اجازه می دهد یک پروژکتور مجزا را با استفاده از RS232 کنترل کند.

# استفاده از پروژکتور

## تنظیم منوی راه اندازی ۱۲ ولت

### چرخ نگهدارنده ۱۲ ولت

برای فعالسازی یا غیرفعال سازی چرخ نگهدارنده از این قابلیت استفاده کنید.



- خاموش: "خاموش" را برای غیرفعال کردن حالت راه اندازی انتخاب کنید.
- روشن: "روشن" را برای فعال کردن حالت راه اندازی انتخاب کنید.

## منوی گزینه های تنظیم

### زبان

منوی OSD چند زبانه را از بین زبان های انگلیسی، آلمانی، فرانسوی، ایتالیایی، اسپانیایی، پرتغالی، چینی سنتی، چینی ساده، ژاپنی، کره ای و روسی انتخاب کنید.

### تنظیمات منو

محل منو را روی صفحه تنظیم کنید و تنظیمات تایمر منو را پیکربندی کنید.

- موقعیت منو در صفحه نمایش: محل قرار گرفتن منو روی صفحه نمایش را انتخاب کنید.
- زمان سنج منو: مدت زمان نمایش منوی OSD را بر روی صفحه تنظیم کنید.

### منبع خودکار

این گزینه را انتخاب کنید تا پروژکتور بتواند به صورت خودکار منبع ورودی موجود را پیدا کند.

### منبع تصویر ورودی

منبع ورودی را بین HDMI1، HDMI2/MHL و VGA انتخاب کنید.

### ارتفاع زیاد

زمانی که "روشن" انتخاب شود، فن ها سریعتر کار می کنند. این خصیصه برای مناطق دارای ارتفاع زیاد که غلظت هوا کمتر است، مناسب است.

### قفل حالت نمایش

"روشن" یا "خاموش" را برای قفل کردن یا باز کردن قفل تنظیمات حالت نمایش تنظیم انتخاب کنید.

### قفل کلید

وقتی عملکرد قفل صفحه کلید "روشن" است، صفحه کلید قفل خواهد شد. با این حال، پروژکتور با استفاده از کنترل از راه دور می تواند کار کند. با انتخاب "خاموش" دوباره می توانید از صفحه کلید دوباره استفاده کنید.

### پنهان کردن اطلاعات

برای مخفی کردن پیام اطلاعاتی این عملکرد را فعال کنید.

- روشن: برای مخفی کردن پیام اطلاعاتی، "روشن" را انتخاب کنید.
- خاموش: گزینه "خاموش" را برای نمایش پیام "در حال جستجو" انتخاب کنید.

### لوگو

از این عملکرد برای تعیین صفحه شروع دلخواه خود استفاده کنید. تغییرات صورت گرفته در دفعه بعدی روشن شدن پروژکتور اعمال می شوند.

- پیش فرض: صفحه شروع پیش فرض.
- خنثی: لوگو در صفحه راه اندازی نمایش داده نمی شود.

# استفاده از پروژکتور

## رنگ زمینه

وقتی هیچ سیگنالی موجود نیست از این عملکرد برای نمایش رنگ های آبی، قرمز، سبز، خاکستری یا هیچکدام از این موارد استفاده کنید.

## تنظیم 2 HDMI

تنظیمات رابط HDMI 2 سازگار با HDCP2.2 را پیکربندی کنید.

- EDID 1: برای سیگنال ورودی 1080i/p، 720p، 576i/p، 480i/p یا 2160p.
- EDID 2: فقط برای سیگنال های غیرخطی.

## HDMI 1 EQ

مقدار EQ پورت HDMI را روی HDMI1 تنظیم کنید.

## HDMI 2 EQ

مقدار EQ پورت HDMI را روی HDMI2/MHL تنظیم کنید.

## تنظیم منوی بازنشانی روی صفحه

### OSD را مجدداً تنظیم کنید

تنظیمات پیش فرض کارخانه را برای تنظیمات منوی روی صفحه برگردانید.

### تنظیم مجدد بر روی تنظیمات پیش فرض

تنظیمات پیش فرض کارخانه را برای همه تنظیمات بر می گرداند.

## منوی شبکه

### منوی LAN شبکه

#### وضعیت شبکه

وضعیت اتصال شبکه را نمایش دهید (فقط خواندنی).

#### آدرس MAC

آدرس MAC (فقط خواندنی) را نمایش دهید.

#### DHCP

برای فعالسازی یا غیرفعال سازی عملکرد DHCP، از این گزینه استفاده کنید.

- روشن: پروژکتور به صورت خودکار یک آدرس IP را از شبکه تان دریافت می کند.
- خاموش: برای تخصیص دادن IP، ماسک شبکه فرعی، دروازه و پیکربندی DNS به صورت دستی.

**توجه:** صفحه فعلی به صورت خودکار مقادیر وارد شده را اعمال می کند.

#### آدرس IP

آدرس IP را نمایش دهید.

#### پوشاننده شبکه فرعی

شماره ماسک شبکه فرعی را نمایش دهید.

#### درگاه

دروازه پیش فرض شبکه متصل به پروژکتور را نمایش دهید.

#### DNS

شماره DNS را نمایش دهید.

# استفاده از پروژکتور

## نحوه استفاده از مرورگر وب برای کنترل پروژکتور

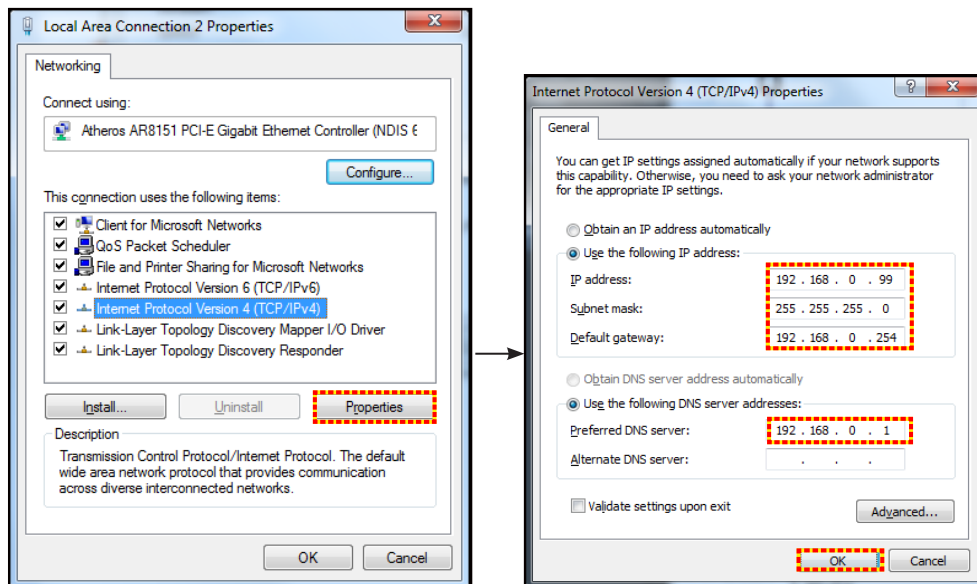
- 1- "روشن" را به گزینه DHCP روی پروژکتور تبدیل کنید تا سرور DHCP بتواند به صورت خودکار یک آدرس IP را اختصاص دهد.
- 2- مرورگر وب را در کامپیوتر باز کنید و آدرس IP پروژکتور را بنویسید ("شبهه < شبکه LAN < آدرس IP").
- 3- نام کاربری و رمز عبور را وارد نمایید، و روی "ورود به سیستم" کلیک کنید. رابط وب پیکربندی پروژکتور باز می شود.

### توجه:

- نام کاربری و رمز عبور پیش فرض، "admin" است.
- مراحل موجود در این قسمت بر اساس سیستم عامل Windows 7 است.

## برقراری اتصال مستقیم از رایانه به پروژکتور\*

- 1- گزینه DHCP را روی پروژکتور "خاموش" کنید.
- 2- آدرس IP، ماسک شبکه فرعی، دروازه و DNS را روی پروژکتور پیکربندی کنید ("شبهه < شبکه LAN").
- 3- صفحه **شبکه و مرکز اشتراک گذاری** را در کامپیوترتان باز کنید و پارامترهای شبکه مشابه پروژکتور را به کامپیوترتان اختصاص دهید. برای ذخیره پارامترها، روی "تایید" کلیک کنید.



- 4- مرورگر وب را در رایانه تان باز کنید و در قسمت نشانی اینترنتی و آدرس IP موارد تخصیص داده شده در مرحله 3 را بنویسید. سپس کلید "تایید" را فشار دهید.

## تنظیم مجدد

همه مقادیر را به پارامترهای LAN برگردانید.

## منوی کنترل شبکه

### Crestron

از این عملکرد برای انتخاب عملکرد شبکه استفاده کنید (درگاه: ۴۱۷۹۴).

برای کسب اطلاعات بیشتر، لطفاً از <http://www.crestron.com/getroomview> دیدن کنید.

### Extron

از این عملکرد برای انتخاب عملکرد شبکه استفاده کنید (درگاه: ۲۰۲۳).

### لینک پروژکتور

از این عملکرد برای انتخاب عملکرد شبکه استفاده کنید (درگاه: ۴۳۵۲).

### AMX پیدا کردن دستگاه

از این عملکرد برای انتخاب عملکرد شبکه استفاده کنید (درگاه: ۹۱۳۱).

# استفاده از پروژکتور

## Telnet

از این عملکرد برای انتخاب عملکرد شبکه استفاده کنید (درگاه: 23).

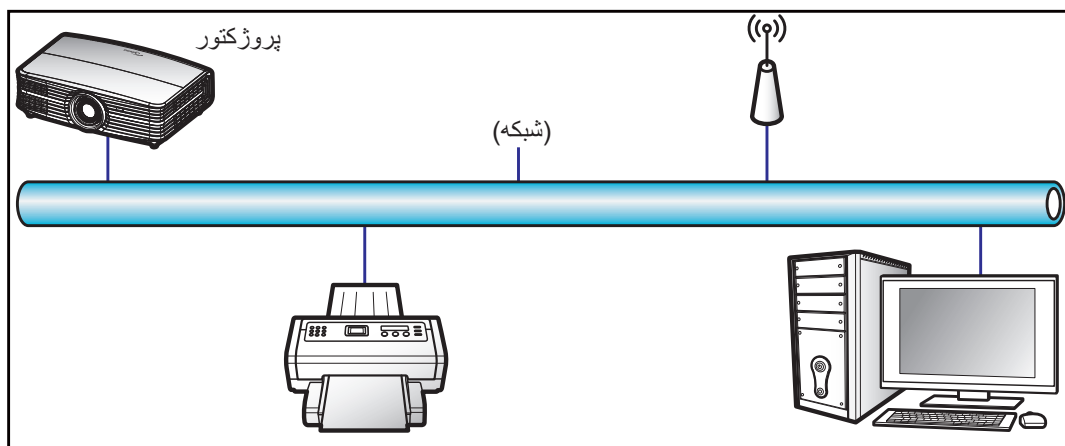
## HTTP

از این عملکرد برای انتخاب عملکرد شبکه استفاده کنید (درگاه: 80).

## منوی تنظیمات کنترل شبکه

### قابلیت LAN RJ45

برای سادگی و راحتی عملیات، پروژکتور ویژگی های متنوع مدیریت شبکه سازی و راه دور را ارائه می دهد. قابلیت LAN/RJ45 پروژکتور از طریق یک شبکه، از قبیل مدیریت از راه دور: روشن/خاموش کردن، تنظیمات روشنایی وکنتر است. همچنین می توانید اطلاعات وضعیت پروژکتور را مشاهده کنید مانند موارد زیر: منبع-ویدئو، بی صدا، و غیره.



### قابلیت های ترمینال LAN با سیم

این پروژکتور می تواند با استفاده از یک کامپیوتر (لپ تاپ) یا سایر دستگاه های خارجی از طریق درگاه LAN/RJ45 و Crestron / Extron / AMX with Crestron / Extron / AMX و Crestron / Extron / AMX سازگار کنترل شود.

- Crestron علامت تجاری ثبت شده شرکت Crestron Electronics ایالات متحده آمریکا است.
  - Extron علامت تجاری ثبت شده شرکت Extron Electronics ایالات متحده آمریکا است.
  - AMX علامت تجاری ثبت شده شرکت AMX LLC ایالات متحده آمریکا است.
  - از PJLink برای علامت تجاری ولوگوی ثبت در ژاپن، ایالات متحده آمریکا، و سایر کشورها توسط JBMIA استفاده می شود.
- پروژکتور توسط دستورهای خاص کنترل کننده Crestron Electronics و نرم افزار مربوطه، برای نمونه RoomView<sup>®</sup> پشتیبانی می شود.

<http://www.crestron.com/>

این پروژکتور برای پشتیبانی از دستگاه (های) Extron برای مرجع سازگار است.

<http://www.extron.com/>

این پروژکتور توسط (Device Discovery) AMX پشتیبانی می شود.

<http://www.amx.com/>

این پروژکتور تمام دستورهای PJLink Class1 (نسخه 1.0.0) را پشتیبانی می کند.

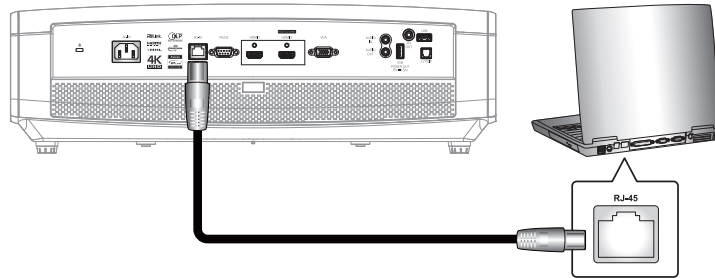
<http://pjlink.jbmia.or.jp/english/>

برای کسب اطلاعات بیشتر درباره انواع مختلف دستگاه های خارجی که می توانند به درگاه LAN/RJ45 وصل شوند و از راه دور پخش را کنترل کنند، و نیز دستورهای پشتیبانی شده برای این دستگاه های خارجی، لطفاً به طور مستقیم با خدمات-پشتیبانی تماس بگیرید.

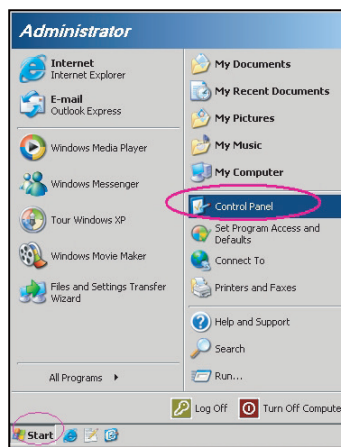
# استفاده از پروژکتور

## LAN RJ45

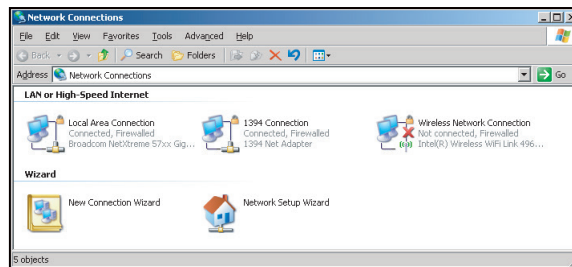
۱- یک کابل RJ45 را به درگاه های RJ45 در پروژکتور و کامپیوتر (لپ تاپ) وصل کنید.



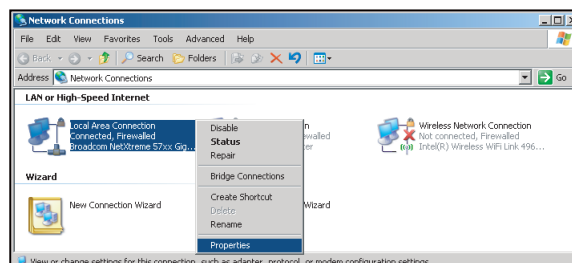
۲- در کامپیوتر (لپ تاپ)، گزینه های شروع < اتصالات شبکه > صفحه کنترل را انتخاب کنید.



۳- روی روی اتصال منطقه محلی کلیک راست کرده و ویژگی ها را انتخاب کنید.



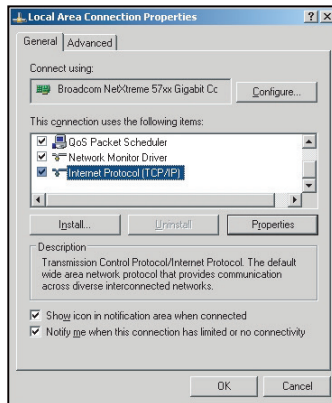
۴- در پنجره ویژگی ها، زبانه عمومی را انتخاب کرده سپس پروتکل اینترنت (TCP/IP) را انتخاب کنید.



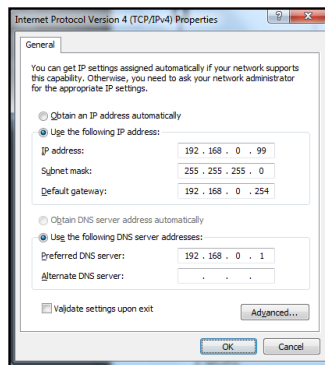


# استفاده از پروژکتور

۵- روی "ویژگی ها" کلیک کنید.



۶- نشانی IP و ماسک شبکه فرعی را وارد کنید، سپس گزینه "تایید" را فشار دهید.



۷- دکمه "منو" را در پروژکتور فشار دهید.

۸- در پروژکتور شبکه < شبکه LAN را باز کنید.

۹- پارامترهای اتصال زیر را وارد کنید:

— DHCP: خاموش

— آدرس IP: ۱۹۲,۱۶۸,۰,۱۰۰

— پوشاننده شبکه فرعی: ۲۵۵,۲۵۵,۲۵۵,۰

— درگاه: ۱۹۲,۱۶۸,۰,۲۵۴

— DNS: ۱۹۲,۱۶۸,۰,۵۱

۱۰- برای تایید تنظیمات "Enter" را فشار دهید.

۱۱- یک مرورگر وب مانند Microsoft Internet Explorer دارای Adobe Flash Player 9.0 یا جدیدتر را باز کنید.

۱۲- در نوار آدرس، آدرس IP پروژکتور را وارد کنید: ۱۹۲,۱۶۸,۰,۱۰۰.



۱۳- "تایید" را فشار دهید.

# استفاده از پروژکتور

پروژکتور برای مدیریت از راه دور تنظیم می شود. قابلیت LAN/RJ45 به صورت زیر نمایش داده می شود:

صفحه اطلاعات

صفحه اصلی

صفحه ابزار

تماس با مرکز راهنمایی IT

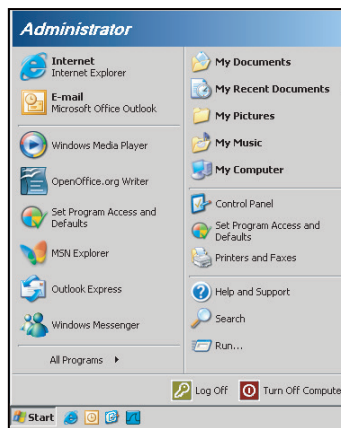
# استفاده از پروژکتور

## RS232 توسط قابلیت Telnet

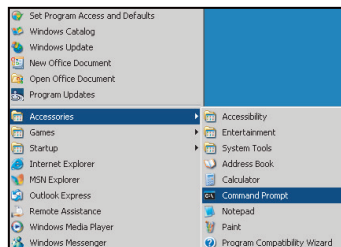
یک روش کنترل دستور RS232 جایگزین، در پروژکتور به نام "RS232 by TELNET" برای رابط LAN/RJ45 وجود دارد.

### راهنمای شروع به کار سریع برای "RS232 by Telnet"

- نشانی IP موجود در OSD پروژکتور را بررسی و دریافت کنید.
- مطمئن شوید که کامپیوتر/لپ تاپ می تواند به صفحه وب پروژکتور دسترسی داشته باشد.
- مطمئن شوید که تنظیمات "دیوار آتش Windows" در صورت فیلتر کردن قابلیت "TELNET" توسط کامپیوتر/لپ تاپ روی غیر فعال تنظیم شده است.



۱- گزینه شروع < همه برنامه ها > وسیله های جانبی < دستور فوری.



۲- قالب دستور را به صورت زیر وارد کنید:

– telnet ttt.xxx.yyy.zzz 23 (کلید "تایید" را فشار دهید)

– (نشانی-IP پروژکتور) ttt.xxx.yyy.zzz

۳- اگر اتصال Telnet آماده است، کاربر می کند ورودی دستور RS232 را داشته باشد، سپس کلید "تایید" فشار داده شده، دستور RS232 قابل اجرا خواهد بود.

### مشخصات برای "RS232 by TELNET":

- ۱- Telnet: TCP
  - ۲- درگاه Telnet: ۲۳ (برای کسب اطلاعات بیشتر، لطفاً با نماینده یا تیم خدمات تماس بگیرید).
  - ۳- ابزار "Telnet: Windows" (حالت کنسول).
  - ۴- قطع اتصال برای کنترل نرمال RS232-by-Telnet: بسته
  - ۵- ابزار Windows Telnet به طور مستقیم بعد از اتصال TELNET آماده.
- محدودیت ۱ برای Telnet-Control: کمتر از ۵۰ بایت برای بار متوالی شبکه برای برنامه Telnet-Control وجود دارد.
  - محدودیت ۲ برای Telnet-Control: کمتر از ۲۶ بایت برای یک دستور RS232 کامل برای Telnet-Control وجود دارد.
  - محدودیت ۳ برای Telnet-Control: حداقل تاخیر برای دستور RS232 بعدی باید بیش از ۲۰۰ (ms) باشد.

# استفاده از پروژکتور

## منوی اطلاعات

### منوی اطلاعات

اطلاعات پروژکتور را همانطور که در زیر فهرست شده است مشاهده کنید:

- تنظیمی
- شماره سریال
- منبع ورودی تصویر
- وضوح تصویر
- میزان بازیابی
- انتخاب حالت نمایش
- حالت روشن خاموش (آماده باش)
- کارکرد لامپ (ساعت)
- وضعیت شبکه
- آدرس IP
- شناسه پروژکتور
- ساعات استفاده از فیلتر
- انتخاب حالت‌های روشنایی
- نسخه نرم افزار

## تعویض لامپ

پروژکتور به صورت خودکار طول عمر مفید لامپ را تشخیص می دهد. وقتی عمر لامپ دارد تمام می شود، یک پیام هشدار روی صفحه ظاهر خواهد شد.



در صورت مشاهده این پیام، برای تعویض لامپ لطفاً در اسرع وقت با فروشنده یا مرکز خدمات محل خود تماس بگیرید. قبل از تعویض لامپ، اطمینان حاصل کنید که پروژکتور حداقل به مدت ۳۰ دقیقه خاموش بوده و خنک شده است.



هشدار: در صورتی که پروژکتور به سقف وصل است، لطفاً در هنگام باز کردن صفحه دسترسی لامپ با احتیاط عمل کنید. در صورتی که لامپ پروژکتور متصل به سقف را تعویض می کنید، پیشنهاد می شود از عینک محافظ استفاده نمایید. مراقب باشید تا در صورت وجود قطعات شل درون دستگاه، قطعات از پروژکتور به بیرون پرتاب نشوند.

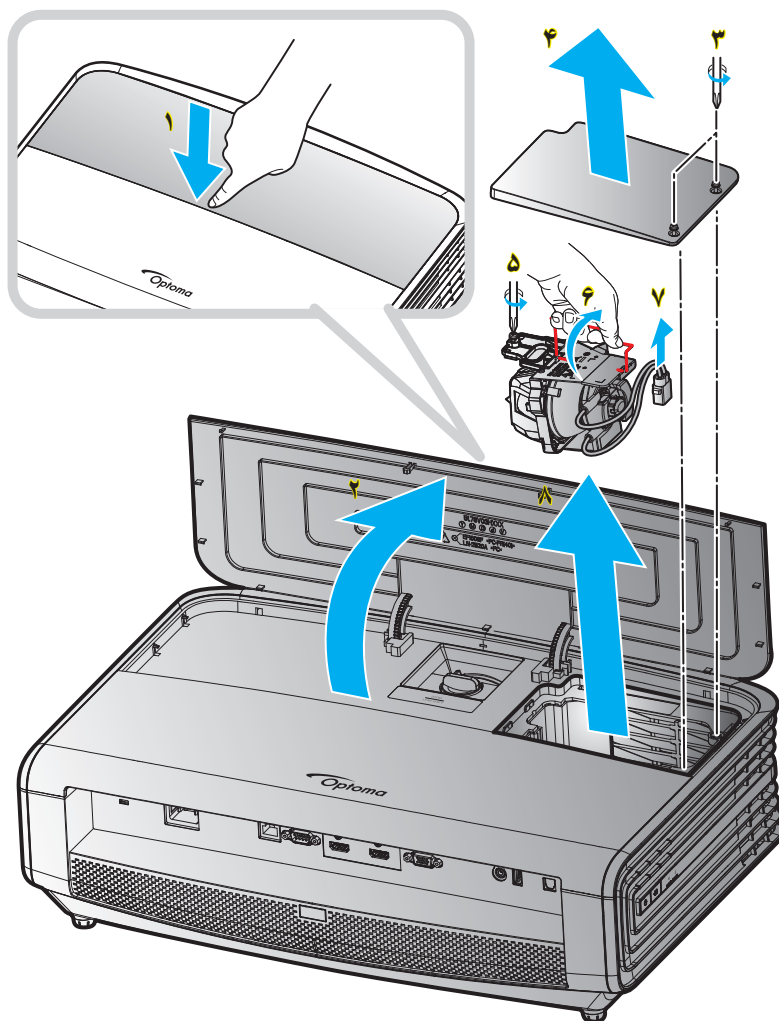


هشدار: محفظه لامپ گرم است! پیش از تعویض لامپ، اجازه دهید خنک شود!



هشدار: برای کاهش خطر بروز صدمات جسمی، مدول لامپ را نیندازید یا به لامپ دست نزنید. لامپ در صورت افتادن ممکن است شکسته شده و باعث بروز صدمات جسمی شود.





مراحل انجام کار:

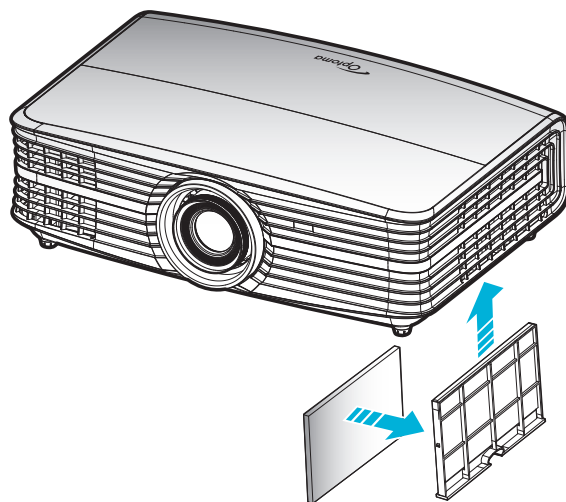
- ۱- با فشردن دکمه "U" از روی صفحه کلید پروژکتور یا دکمه "⓪" از روی کنترل از راه دور، پروژکتور را خاموش کنید.
- ۲- حداقل ۳۰ دقیقه به پروژکتور فرصت دهید تا خنک شود.
- ۳- سیم برق را جدا کنید.
- ۴- محکم روی قسمت وسط روکش بالایی فشار دهید تا زبانه باز شود. ۱
- ۵- روکش بالایی را باز کنید. ۲
- ۶- پیچ موجود بر روی روکش قسمت لامپ را شل کنید. ۳
- ۷- روکش لامپ را بردارید. ۴
- ۸- پیچ روی مادل لامپ را شل کنید. ۵
- ۹- دسته لامپ را بلند کنید. ۶
- ۱۰- سیم لامپ را بردارید. ۷
- ۱۱- مادل لامپ را به دقت جدا کنید. ۸
- ۱۲- برای تعویض مادل لامپ، مراحل بالا را از انتها به ابتدا انجام دهید.
- ۱۳- پروژکتور را روشن کنید و تایمر لامپ را ریست کنید.
- ۱۴- تنظیم مجدد لامپ: (i) "منو" ← (ii) را فشار دهید "تنظیمات" ← (iii) را انتخاب کنید "تنظیمات لامپ" ← (iv) را انتخاب کنید "تنظیمات لامپ" ← (v) را انتخاب کنید "بله" را انتخاب کنید.

## توجه:

- در صورتی که پوشش لامپ بر روی پروژکتور قرار نگرفته است، نمی توان پروژکتور را روشن کرد.
- محیط شیشه ای لامپ را لمس نکنید. چربی دست می تواند باعث شکستن لامپ شود. در صورتی که به طور تصادفی مدول لامپ را لمس کردید، از یک پارچه خشک برای تمیز کردن آن استفاده کنید.

## نصب و تمیز کردن فیلتر گرد و خاک

### نصب فیلتر گرد و خاک



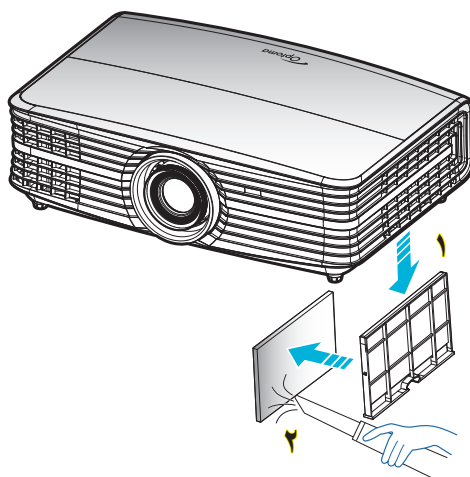
**توجه:** فیلترهای گرد و خاک فقط در برخی مناطق که گرد و خاک زیادی در آنها وجود دارد لازم است.

### تمیز کردن فیلتر گرد و خاک

توصیه می کنیم که هر سه ماه یکبار فیلتر گرد و خاک را تمیز کنید. اگر از پروژکتور در یک محیط پر گرد و خاک استفاده می کنید، آن را در دفعات بیشتری تمیز کنید.

مراحل انجام کار:

- ۱- با فشردن دکمه "P" از روی صفحه کلید پروژکتور یا کلید "1" از روی کنترل از راه دور، پروژکتور را خاموش کنید.
- ۲- سیم برق را جدا کنید.
- ۳- قسمت فیلتر گرد و خاک را به سمت پایین بکشید تا جدا شود و از کف پروژکتور خارج شود. ۱
- ۴- فیلتر هوا را به دقت جدا کنید. سپس فیلتر گرد و خاک را تمیز کرده یا جابجا کنید. ۲
- ۵- برای نصب فیلتر گرد و خاک، مراحل قبلی را به صورت معکوس انجام دهید.



## رزولوشن های سازگار

## دیجیتال (HDMI 1.4)

وضوح طبیعی: ۱۹۲۰ × ۱۰۸۰ در ۶۰ هرتز

زمانبندی تنظیم شده	زمانبندی استاندارد	زمانبندی توصیف کننده	حالت ویدیوی پشتیبانی شده	زمانبندی جزئیات
۷۲۰ × ۴۰۰ در ۷۰ هرتز	۱۲۸۰ × ۷۲۰ در ۶۰ هرتز	۱۹۲۰ × ۱۰۸۰ در ۶۰ هرتز (پیش فرض)	۷۲۰ × ۴۸۰i در ۶۰ هرتز ۱۶:۹	۱۹۲۰ × ۱۰۸۰p در ۶۰ هرتز
۶۴۰ × ۴۸۰ در ۶۰ هرتز	۱۲۸۰ × ۸۰۰ در ۶۰ هرتز		۷۲۰ × ۴۸۰p در ۶۰ هرتز ۴:۳	
۶۴۰ × ۴۸۰ در ۶۷ هرتز	۱۲۸۰ × ۱۰۲۴ در ۶۰ هرتز		۷۲۰ × ۴۸۰p در ۶۰ هرتز ۱۶:۹	
۶۴۰ × ۴۸۰ در ۷۲ هرتز	۱۹۲۰ × ۱۲۰۰ در ۶۰ هرتز (کاهش یافته)		۷۲۰ × ۵۷۶i در ۵۰ هرتز ۱۶:۹	
۶۴۰ × ۴۸۰ در ۷۵ هرتز	۱۳۶۶ × ۷۶۸ در ۶۰ هرتز		۷۲۰ × ۵۷۶p در ۵۰ هرتز ۴:۳	
۸۰۰ × ۶۰۰ در ۵۶ هرتز			۷۲۰ × ۵۷۶p در ۵۰ هرتز ۱۶:۹	
۸۰۰ × ۶۰۰ در ۶۰ هرتز			۱۲۸۰ × ۷۲۰p در ۶۰ هرتز ۱۶:۹	
۸۰۰ × ۶۰۰ در ۷۲ هرتز			۱۲۸۰ × ۷۲۰p در ۵۰ هرتز ۱۶:۹	
۸۰۰ × ۶۰۰ در ۷۵ هرتز			۱۹۲۰ × ۱۰۸۰i در ۶۰ هرتز ۱۶:۹	
۸۳۲ × ۶۲۴ در ۷۵ هرتز			۱۹۲۰ × ۱۰۸۰i در ۵۰ هرتز ۱۶:۹	
۱۰۲۴ × ۷۶۸ در ۶۰ هرتز			۱۹۲۰ × ۱۰۸۰p در ۶۰ هرتز ۱۶:۹	
۱۰۲۴ × ۷۶۸ در ۷۰ هرتز			۱۹۲۰ × ۱۰۸۰p در ۵۰ هرتز ۱۶:۹	
۱۰۲۴ × ۷۶۸ در ۷۵ هرتز			۱۹۲۰ × ۱۰۸۰p در ۲۴ هرتز ۱۶:۹	
۱۲۸۰ × ۱۰۲۴ در ۷۵ هرتز			۳۸۴۰ × ۲۱۶۰ در ۲۴ هرتز	
۱۱۵۲ × ۸۷۰ در ۷۵ هرتز			۳۸۴۰ × ۲۱۶۰ در ۲۵ هرتز	
			۳۸۴۰ × ۲۱۶۰ در ۳۰ هرتز	
			۴۰۹۶ × ۲۱۶۰ در ۲۴ هرتز	

## دیجیتال (HDMI 2.0)

وضوح طبیعی: ۱۹۲۰ × ۱۰۸۰ در ۶۰ هرتز

B0/زمان تنظیم شده	B0/زمان استاندارد	B1/حالت ویدیو	B1/زمان دقیق
۷۲۰ × ۴۰۰ در ۷۰ هرتز	۱۲۸۰ × ۷۲۰ در ۶۰ هرتز	۷۲۰ × ۴۸۰i در ۶۰ هرتز ۱۶:۹	۱۹۲۰ × ۱۰۸۰p در ۶۰ هرتز
۶۴۰ × ۴۸۰ در ۶۰ هرتز	۱۲۸۰ × ۸۰۰ در ۶۰ هرتز	۷۲۰ × ۴۸۰p در ۶۰ هرتز ۴:۳	
۶۴۰ × ۴۸۰ در ۶۷ هرتز	۱۲۸۰ × ۱۰۲۴ در ۶۰ هرتز	۷۲۰ × ۴۸۰p در ۶۰ هرتز ۱۶:۹	
۶۴۰ × ۴۸۰ در ۷۲ هرتز	۱۹۲۰ × ۱۲۰۰ در ۶۰ هرتز (کاهش یافته)	۷۲۰ × ۵۷۶i در ۵۰ هرتز ۱۶:۹	
۶۴۰ × ۴۸۰ در ۷۵ هرتز	۱۳۶۶ × ۷۶۸ در ۶۰ هرتز	۷۲۰ × ۵۷۶p در ۵۰ هرتز ۴:۳	
۸۰۰ × ۶۰۰ در ۵۶ هرتز		۷۲۰ × ۵۷۶p در ۵۰ هرتز ۱۶:۹	
۸۰۰ × ۶۰۰ در ۶۰ هرتز		۱۲۸۰ × ۷۲۰p در ۶۰ هرتز ۱۶:۹	
۸۰۰ × ۶۰۰ در ۷۲ هرتز		۱۲۸۰ × ۷۲۰p در ۵۰ هرتز ۱۶:۹	
۸۰۰ × ۶۰۰ در ۷۵ هرتز		۱۹۲۰ × ۱۰۸۰i در ۶۰ هرتز ۱۶:۹	
۸۳۲ × ۶۲۴ در ۷۵ هرتز		۱۹۲۰ × ۱۰۸۰i در ۵۰ هرتز ۱۶:۹	
۱۰۲۴ × ۷۶۸ در ۶۰ هرتز		۱۹۲۰ × ۱۰۸۰p در ۶۰ هرتز ۱۶:۹	
۱۰۲۴ × ۷۶۸ در ۷۰ هرتز		۱۹۲۰ × ۱۰۸۰p در ۵۰ هرتز ۱۶:۹	
۱۰۲۴ × ۷۶۸ در ۷۵ هرتز		۱۹۲۰ × ۱۰۸۰p در ۲۴ هرتز ۱۶:۹	
۱۲۸۰ × ۱۰۲۴ در ۷۵ هرتز		۳۸۴۰ × ۲۱۶۰ در ۲۴ هرتز	
۱۱۵۲ × ۸۷۰ در ۷۵ هرتز		۳۸۴۰ × ۲۱۶۰ در ۲۵ هرتز	
		۳۸۴۰ × ۲۱۶۰ در ۳۰ هرتز	
		۳۸۴۰ × ۲۱۶۰ در ۵۰ هرتز	
		۳۸۴۰ × ۲۱۶۰ در ۶۰ هرتز	



## اطلاعات بیشتر

B0/زمان تنظیم شده	B0/زمان استاندارد	B1/حالت ویدیو	B1/زمان دقیق
		۲۴ هرتز	۲۱۶۰ × ۴۰۹۶ در ۲۴ هرتز
		۲۵ هرتز	۲۱۶۰ × ۴۰۹۶ در ۲۵ هرتز
		۳۰ هرتز	۲۱۶۰ × ۴۰۹۶ در ۳۰ هرتز
		۵۰ هرتز	۲۱۶۰ × ۴۰۹۶ در ۵۰ هرتز
		۶۰ هرتز	۲۱۶۰ × ۴۰۹۶ در ۶۰ هرتز

**توجه:** پشتیبانی شده ۱۹۲۰ × ۱۰۸۰ در ۵۰ هرتز.

### آنالوگ

وضوح طبیعی: ۱۹۲۰ × ۱۰۸۰ در ۶۰ هرتز

B0/زمان تنظیم شده	B0/زمان استاندارد	B0/زمان دقیق	B1/زمان دقیق
۷۲۰ × ۴۰۰ در ۷۰ هرتز	۱۲۸۰ × ۷۲۰ در ۶۰ هرتز	۱۹۲۰ × ۱۰۸۰ در ۶۰ هرتز (بیش فرض)	۱۳۶۶ × ۷۶۸ در ۶۰ هرتز
۶۴۰ × ۴۸۰ در ۶۰ هرتز	۱۲۸۰ × ۸۰۰ در ۶۰ هرتز		
۶۴۰ × ۴۸۰ در ۶۷ هرتز	۱۲۸۰ × ۱۰۲۴ در ۶۰ هرتز		
۶۴۰ × ۴۸۰ در ۷۲ هرتز	۱۴۰۰ × ۱۰۵۰ در ۶۰ هرتز		
۶۴۰ × ۴۸۰ در ۷۵ هرتز	۱۶۰۰ × ۱۲۰۰ در ۶۰ هرتز		
۸۰۰ × ۶۰۰ در ۵۶ هرتز			
۸۰۰ × ۶۰۰ در ۶۰ هرتز			
۸۰۰ × ۶۰۰ در ۷۲ هرتز			
۸۰۰ × ۶۰۰ در ۷۵ هرتز			
۸۳۲ × ۶۲۴ در ۷۵ هرتز			
۱۰۲۴ × ۷۶۸ در ۶۰ هرتز			
۱۰۲۴ × ۷۶۸ در ۷۰ هرتز			
۱۰۲۴ × ۷۶۸ در ۷۵ هرتز			
۱۲۸۰ × ۱۰۲۴ در ۷۵ هرتز			
۱۱۵۲ × ۸۷۰ در ۷۵ هرتز			

**توجه:** پشتیبانی شده ۱۹۲۰ × ۱۰۸۰ در ۵۰ هرتز.

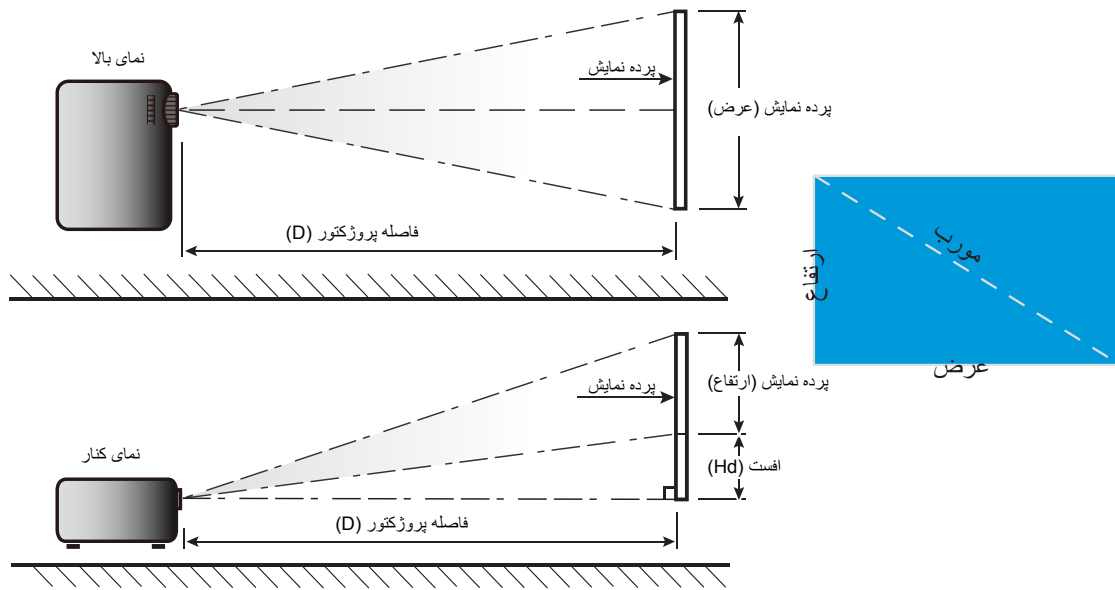
## اندازه تصویر و فاصله پخش

(اندازه تصویر و فاصله به متر و فوت است)

حداکثر انحراف (Hd)		حداقل انحراف (Hd)		فاصله پروژکتور (D)				اندازه صفحه عرض X ارتفاع				طول مورب (اینچ) اندازه صفحه ۹:۱۶
				(فوت)		(متر)		(فوت)		(متر)		
(فوت)	(متر)	(فوت)	(متر)	تله	عریض	تله	عریض	ارتفاع	عرض	ارتفاع	عرض	
۰,۱۸	۰,۰۶	۰,۰۰	۰,۰۰	۴,۸۲	۳,۰۲	۱,۴۷	۰,۹۲	۱,۲۳	۲,۱۸	۰,۳۷	۰,۶۶	۳۰,۰۰
۰,۲۵	۰,۰۷	۰,۰۰	۰,۰۰	۶,۴۶	۴,۰۴	۱,۹۷	۱,۲۳	۱,۶۳	۲,۹۱	۰,۵۰	۰,۸۹	۴۰,۰۰
۰,۳۷	۰,۱۱	۰,۰۰	۰,۰۰	۹,۶۸	۶,۰۷	۲,۹۵	۱,۸۵	۲,۴۵	۴,۳۶	۰,۷۵	۱,۳۳	۶۰,۰۰
۰,۴۳	۰,۱۳	۰,۰۰	۰,۰۰	۱۱,۲۹	۷,۰۵	۳,۴۴	۲,۱۵	۲,۸۶	۵,۰۸	۰,۸۷	۱,۵۵	۷۰,۰۰
۰,۴۹	۰,۱۵	۰,۰۰	۰,۰۰	۱۲,۸۹	۸,۰۷	۳,۹۳	۲,۴۶	۳,۲۷	۵,۸۱	۱,۰۰	۱,۷۷	۸۰,۰۰
۰,۵۵	۰,۱۷	۰,۰۰	۰,۰۰	۱۴,۵۰	۹,۰۹	۴,۴۲	۲,۷۷	۳,۶۸	۶,۵۴	۱,۱۲	۱,۹۹	۹۰,۰۰
۰,۶۱	۰,۱۹	۰,۰۰	۰,۰۰	۱۶,۱۱	۱۰,۱۰	۴,۹۱	۳,۰۸	۴,۰۹	۷,۲۶	۱,۲۵	۲,۲۱	۱۰۰,۰۰
۰,۷۴	۰,۲۲	۰,۰۰	۰,۰۰	۱۹,۳۶	۱۲,۱۱	۵,۰۹	۳,۶۹	۴,۹۰	۸,۷۲	۱,۴۹	۲,۶۶	۱۲۰,۰۰
۰,۹۲	۰,۲۸	۰,۰۰	۰,۰۰	۲۴,۱۸	۱۵,۱۶	۷,۳۷	۴,۶۲	۶,۱۳	۱۰,۸۹	۱,۸۷	۳,۳۲	۱۵۰,۰۰
۱,۱۰	۰,۳۴	۰,۰۰	۰,۰۰	۲۹,۰۴	۱۸,۱۸	۸,۸۵	۵,۵۴	۷,۳۵	۱۳,۰۷	۲,۲۴	۳,۹۸	۱۸۰,۰۰
۱,۵۳	۰,۴۷	۰,۰۰	۰,۰۰	۴۰,۳۲	۲۵,۲۳	۱۲,۲۹	۷,۶۹	۱۰,۲۱	۱۸,۱۶	۳,۱۱	۵,۵۳	۲۵۰,۰۰
۱,۸۴	۰,۵۶	۰,۰۰	۰,۰۰	۴۸,۳۶	۳۰,۲۸	۱۴,۷۴	۹,۲۳	۱۲,۲۶	۲۱,۷۹	۳,۷۴	۶,۶۴	۳۰۰,۰۰

(اندازه تصویر و فاصله به متر و اینچ است)

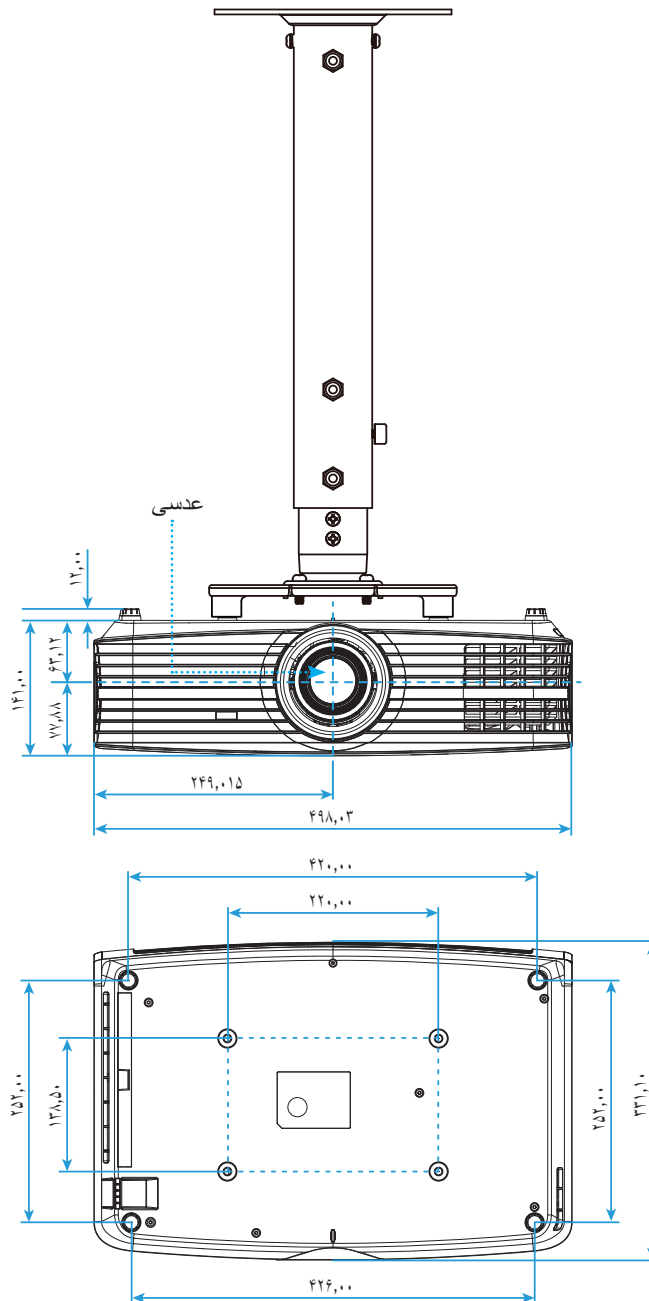
حداکثر انحراف (Hd)		حداقل انحراف (Hd)		فاصله پروژکتور (D)				اندازه صفحه عرض X ارتفاع				طول مورب (اینچ) اندازه صفحه ۹:۱۶
				(اینچ)		(متر)		(اینچ)		(متر)		
(اینچ)	(متر)	(اینچ)	(متر)	تله	عریض	تله	عریض	ارتفاع	عرض	ارتفاع	عرض	
۲,۲۱	۰,۰۶	۰,۰۰	۰,۰۰	۵۷,۸۷	۳۶,۲۲	۱,۴۷	۰,۹۲	۱۴,۷۱	۲۶,۱۵	۰,۳۷	۰,۶۶	۳۰,۰۰
۲,۹۴	۰,۰۷	۰,۰۰	۰,۰۰	۷۷,۵۶	۴۸,۴۳	۱,۹۷	۱,۲۳	۱۹,۶۱	۳۴,۸۶	۰,۵۰	۰,۸۹	۴۰,۰۰
۴,۴۱	۰,۱۱	۰,۰۰	۰,۰۰	۱۱۶,۱۴	۷۲,۸۳	۲,۹۵	۱,۸۵	۲۹,۴۲	۵۲,۲۹	۰,۷۵	۱,۳۳	۶۰,۰۰
۵,۱۵	۰,۱۳	۰,۰۰	۰,۰۰	۱۳۵,۴۳	۸۴,۶۵	۳,۴۴	۲,۱۵	۳۴,۳۲	۶۱,۰۱	۰,۸۷	۱,۵۵	۷۰,۰۰
۵,۸۸	۰,۱۵	۰,۰۰	۰,۰۰	۱۵۴,۷۲	۹۶,۸۵	۳,۹۳	۲,۴۶	۳۹,۲۲	۶۹,۷۳	۱,۰۰	۱,۷۷	۸۰,۰۰
۶,۶۲	۰,۱۷	۰,۰۰	۰,۰۰	۱۷۴,۰۲	۱۰۹,۰۶	۴,۴۲	۲,۷۷	۴۴,۱۲	۷۸,۴۴	۱,۱۲	۱,۹۹	۹۰,۰۰
۷,۳۵	۰,۱۹	۰,۰۰	۰,۰۰	۱۹۳,۳۱	۱۲۱,۲۶	۴,۹۱	۳,۰۸	۴۹,۰۳	۸۷,۱۶	۱,۲۵	۲,۲۱	۱۰۰,۰۰
۸,۸۲	۰,۲۲	۰,۰۰	۰,۰۰	۲۳۲,۲۸	۱۴۵,۲۸	۵,۰۹	۳,۶۹	۵۸,۸۳	۱۰۴,۵۹	۱,۴۹	۲,۶۶	۱۲۰,۰۰
۱۱,۰۳	۰,۲۸	۰,۰۰	۰,۰۰	۲۹۰,۱۶	۱۸۱,۸۹	۷,۳۷	۴,۶۲	۷۳,۵۴	۱۳۰,۷۴	۱,۸۷	۳,۳۲	۱۵۰,۰۰
۱۳,۲۴	۰,۳۴	۰,۰۰	۰,۰۰	۳۴۸,۴۳	۲۱۸,۱۱	۸,۸۵	۵,۵۴	۸۸,۲۵	۱۵۶,۸۸	۲,۲۴	۳,۹۸	۱۸۰,۰۰
۱۸,۳۸	۰,۴۷	۰,۰۰	۰,۰۰	۴۸۳,۸۶	۳۰۲,۷۶	۱۲,۲۹	۷,۶۹	۱۲۲,۵۷	۲۱۷,۸۹	۳,۱۱	۵,۵۳	۲۵۰,۰۰
۲۲,۰۶	۰,۵۶	۰,۰۰	۰,۰۰	۵۸۰,۳۱	۳۶۳,۳۹	۱۴,۷۴	۹,۲۳	۱۴۷,۰۸	۲۶۱,۴۷	۳,۷۴	۶,۶۴	۳۰۰,۰۰



## ابعاد پروژکتور و نصب دستگاه در سقف

- ۱- برای جلوگیری از آسیب دیدن پروژکتور، لطفاً از قاب مخصوص سقف Optoma استفاده کنید.
- ۲- در صورتی که قصد دارید از قاب مخصوص سقف محصول شرکت دیگری استفاده کنید، لطفاً اطمینان حاصل نمایید که پیچ های مخصوص اتصال پروژکتور به قاب، خصوصیت زیر را داشته باشد:

- نوع پیچ: M6\*4
- حداقل طول پیچ: ۱۰ میلی متر

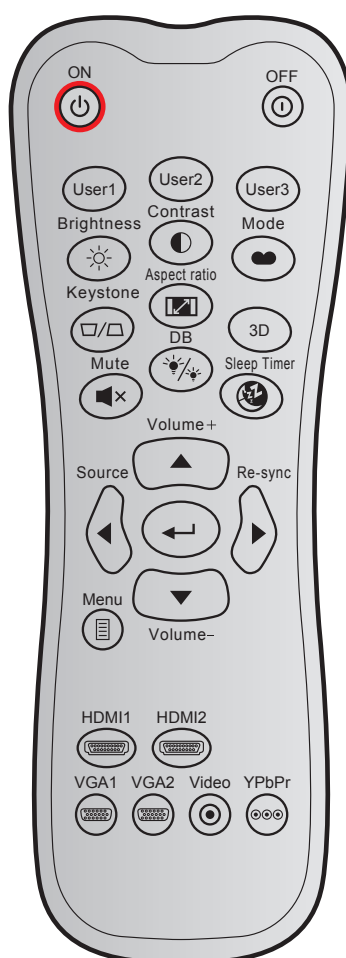


**توجه:** لطفاً به خاطر داشته باشید که خسارت ناشی از نصب اشتباه، باعث ابطال ضمانت می شود.



هشدار:

- در صورتی که قاب مخصوص سقف را از شرکت دیگری خریداری می کنید، لطفاً اطمینان حاصل کنید که از پیچهای با اندازه مناسب استفاده کنید. اندازه پیچ به ضخامت صفحه قاب بستگی دارد.
- اطمینان حاصل کنید که میان سقف و قسمت زیرین پروژکتور حداقل ۱۰ سانتی متر فضا موجود باشد.
- از نصب پروژکتور در نزدیکی منبع گرمایی خودداری نمایید.



توضیحات	تعریف کلید پرینت	حالت سفارشی			کلید	
		کد داده ها	بایت ۱	بایت ۲		
برای روشن کردن پروژکتور، فشار دهید.	روشن	۰۲	۳۲	CD		روشن
برای خاموش کردن پروژکتور، فشار دهید.	خاموش	2E	۳۲	CD		خاموش/روشن
کلیدهای تعریف شده توسط کاربر. برای راه اندازی به صفحه ۳۵ مراجعه کنید.	کاربر ۱	۳۶	۳۲	CD		کاربر ۱
	کاربر ۲	۶۵	۳۲	CD		کاربر ۲
	کاربر ۳	۶۶	۳۲	CD		کاربر ۳
برای تنظیم شدت روشنایی تصویر کاربرد دارد.	شدت روشنایی	۴۱	۳۲	CD		شدت روشنایی
درجه اختلاف بین روشنترین و تاریکترین قسمتهای تصویر را کنترل کنید.	کنتر است	۴۲	۳۲	CD		کنتر است
یک حالت نمایش را برای تنظیمات بهینه شده در برنامه های مختلف انتخاب کنید. به صفحه ۲۹ مراجعه کنید.	حالت	۰۵	۳۲	CD		انتخاب حالت نمایش
بدون عملکرد	تنظیم انحراف تصویر	۰۷	۳۲	CD		تنظیم انحراف تصویر
برای تغییر نسبت ابعادی تصویر نمایش داده شده، فشار دهید.	نسبت ابعاد تصویر	۶۴	۳۲	CD		نسبت ابعاد تصویر
بدون عملکرد	سه بعدی	۸۹	۳۲	CD		سه بعدی
صدا موقتاً خاموش/روشن می شود.	بی صدا	۵۲	۳۲	CD		بی صدا

توضیحات	تعریف کلید پرینت	حالت سفارشی			کلید	
		کد داده ها	بایت ۱	بایت ۲	بایت ۳	
به صورت خودکار میزان روشنایی تصویر را تنظیم می کند تا بهترین کنتراست ایجاد شود.	DB	۴۴	CD	۳۲		DB (سیاه دینامیک)
مقدار زمان تایمر شمارش معکوس را تنظیم می کند.	زمان خاموشی	۶۳	CD	۳۲		زمان خاموشی
برای افزایش بلندی صدا تنظیم کنید.	درجه صدا +	۰۹	CD	۳۲		درجه صدا +
از دکمه های ▲، ◀، ▶ یا ▼ برای انتخاب موارد یا تنظیم انتخاب خود استفاده کنید.	▲	۱۱	CD	۳۲		چهار کلید جهت
	◀	۱۰	CD	۳۲		
	▶	۱۲	CD	۳۲		
	▼	۱۴	CD	۳۲		
"منبع" را فشار دهید تا بتوانید سیگنال ورودی مورد نظر را انتخاب نمایید.	منبع ورودی تصویر	۱۸	CD	۳۲		منبع ورودی تصویر
انتخاب خود را تایید کنید.	←	0F	CD	۳۲		کلید "تایید"
به صورت خودکار پروژکتور را با منبع ورودی تطبیق می دهد.	انطباق مجدد	04	CD	۳۲		انطباق مجدد
برای کاهش بلندی صدا تنظیم کنید.	درجه صدا -	0C	CD	۳۲		درجه صدا -
منوهای روی صفحه پروژکتور را نمایش داده یا از آنها خارج می شود.	فهرست عملکرد دستگاه	0E	CD	۳۲		فهرست عملکرد دستگاه
"HDMI1" را فشار دهید تا منبع از رابط HDMI 1 انتخاب شود.	HDMI1	۱۶	CD	۳۲		HDMI 1
"HDMI2" را فشار دهید تا منبع از رابط HDMI 2 انتخاب کنید.	HDMI2	۳۰	CD	۳۲		HDMI 2
"VGA1" را فشار دهید تا منبع از رابط VGA انتخاب شود.	VGA1	1B	CD	۳۲		VGA 1
بدون عملکرد	VGA2	1E	CD	۳۲		VGA 2
بدون عملکرد	ویدئو	1C	CD	۳۲		ویدئو
بدون عملکرد	YPbPr	۱۷	CD	۳۲		YPbPr

## عیب یابی

در صورتی که مشکلی برای پروژکتور شما پیش آمد، لطفاً به اطلاعات زیر رجوع کنید. در صورتی که مشکل برطرف نشد، لطفاً با فروشنده محلی خود یا مرکز خدمات محلی تماس بگیرید.

### مشکلات مربوط به تصویر

#### عدم نمایش تصویر روی صفحه

- مطمئن شوید تمای کابل ها و اتصالات برقی به درستی و کاملاً همانگونه که در بخش "تصب" توضیح داده شده است، متصل شده اند.
- مطمئن شوید که هیچ یک از پین های اتصالات خم یا شکسته نشده باشد.
- چک کنید که لامپ پروژکتور به درستی نصب شده باشد. به بخش "تعویض لامپ" در صفحه های ۴۵-۴۶ مراجعه کنید.
- مطمئن شوید که حالت "بی صدا" فعال نباشد.

#### تصویر خارج از فوکوس است

- کلید چرخان فوکوس روی عدسی پروژکتور را تنظیم کنید. به صفحه ۱۶ مراجعه کنید.
- مطمئن شوید که صفحه پخش در فاصله مناسب از پروژکتور قرار گرفته است. (لطفاً به صفحه های ۵۰-۵۱ مراجعه کنید).

#### در هنگام نمایش عنوان ۹:۱۶ DVD تصویر کشیده می شود

- هنگامی که DVD آنامورفیک یا ۹:۱۶ DVD را پخش می کنید، پروژکتور بهترین تصویر را با قالب ۹:۱۶ در سمت پروژکتور پخش می کند.
- اگر عنوان DVD با قالب LBX را پخش می کنید، لطفاً قالب را در صفحه نمایش پروژکتور به LBX تغییر دهید.
- در صورتی که قصد دارید عنوان DVD با قالب ۳:۴ را پخش کنید، لطفاً قالب را در OSD پروژکتور به ۳:۴ تغییر دهید.
- لطفاً قالب نمایش را با نسبت تصویر ۹:۱۶ (عریض) در روی DVD پلیر تنظیم کنید.

#### تصویر خیلی کوچک یا خیلی بزرگ است

- اهرم زوم را در بالای پروژکتور تنظیم کنید.
- پروژکتور را به پرده نزدیک یا از آن دور کنید.
- "منو" را در صفحه پروژکتور فشار دهید و به "صفحه نمایش < نسبت ابعادی" بروید. تنظیمات متفاوتی را امتحان کنید.

#### گوشه های تصویر پریده است:

- در صورت امکان، پروژکتور را تغییر وضعیت دهید تا در مرکز صفحه وزیر پایین صفحه قرار گیرد.

#### تصویر وارونه است

- "راه اندازی < پخش" را از منوی روی صفحه انتخاب کنید جهت پخش را تنظیم کنید.

## سایر مشکلات



پروژکتور به هیچ یک از فرمانهای کنترل پاسخ نمی دهد

- در صورت امکان، پروژکتور را خاموش کنید، سیم برق را از پریز در آورده و پیش از اتصال مجدد برق، 20 ثانیه صبر کنید.



لامپ خاموش می شود یا صداهای ضربه مانند از خود منتشر می کند

- زمانی که طول عمر مفید لامپ به پایان می رسد، لامپ خاموش می شود یا صداهای ضربه مانند از خود منتشر می کند. در این صورت، پروژکتور تا زمانی که لامپ تعویض نشود، روشن نمی شود. برای تعویض لامپ، مراحل موجود در بخش "تعویض لامپ" را در صفحه های ۴۵-۴۶ دنبال کنید.

## مشکلات مربوط به کنترل از راه دور



در صورتی که کنترل از راه دور کار نمی کند

- بررسی کنید زاویه کنترل از راه دور در محدوده زاویه  $\pm 15^\circ$  از دریافت کننده IR موجود بر روی پروژکتور باشد.
- اطمینان حاصل کنید که مانعی میان کنترل از راه دور و پروژکتور نباشد. در محدوده فاصله ۷ متری (۲۳ فوت) پروژکتور باشید.
- مطمئن شوید که باتری ها درست در جای خود قرار گرفته اند.
- در صورتی که عمر مفید باتری ها به پایان رسیده است، آنها را تعویض کنید.



## نشانگر هشدار

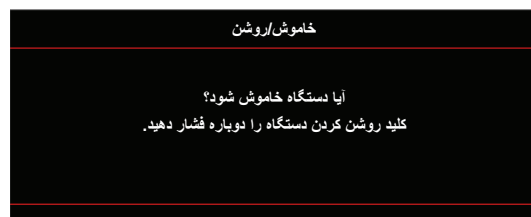
هنگامی که نشانگرهای هشدار (قسمت زیر را ببینید) روشن می شوند یا چشمک می زنند، پروژکتور به صورت خودکار خاموش می شود:

- چراغ نشانگر "لامپ" به رنگ قرمز در می آید و نشانگر "روشن/آماده باش" با رنگ قرمز چشمک می زند.
- چراغ نشانگر "درجه حرارت" به رنگ قرمز در می آید و نشانگر "روشن/آماده باش" با رنگ قرمز چشمک می زند. این بدان معنی است که پروژکتور بیش از حد گرم شده است. در شرایط عادی می توان پروژکتور را دوباره روشن کرد.
- چراغ نشانگر "درجه حرارت" به رنگ قرمز چشمک می زند و نشانگر "روشن/آماده باش" با رنگ قرمز چشمک می زند. سیم برق را از پروژکتور جدا کنید؛ ۳۰ ثانیه صبر کرده و دوباره امتحان کنید. در صورتی که نشانگر هشدار روشن می شود یا چشمک می زند، برای دریافت راهنمایی با نزدیکترین مرکز خدمات تماس بگیرید.

## پیام چراغ روشن

پیغام	دیود نوری روشن/آماده بکار		چراغ لامپ (قرمز)
	چراغ درجه حرارت (قرمز)	چراغ لامپ (قرمز)	
وضعیت انتظار (سیم برق ورودی)			چراغ ثابت
روشن (در حال گرم شدن)		چشمک زن (۰,۵ ثانیه خاموش / ۰,۵ ثانیه روشن)	
روشن شدن دستگاه و روشنایی لامپ		چراغ ثابت	
کلید خاموش کردن دستگاه (در حال خنک شدن)		چشمک زن (۰,۵ ثانیه خاموش / ۰,۵ ثانیه روشن). وقتی پنکه خنک کننده خاموش می شود، دوباره به شکل چراغ ثابت قرمز در می آید.	
خطا (نقص لامپ)			چشمک زن
خطا (خرابی فن)			چشمک زن
خطا (درجه حرارت بالا)			چشمک زن
وضعیت انتظار (حالت کپی کردن)			چشمک زن
حالت کار اولیه (در حال گرم شدن)			چشمک زن
حالت کار اولیه (در حال خنک شدن)			چشمک زن
روشنایی (چراغ روشن)		چشمک زن (۳ ثانیه روشن / ۱ ثانیه خاموش)	
روشنایی (چراغ خاموش)		چشمک زن (۱ ثانیه روشن / ۳ ثانیه خاموش)	

## • خاموش/روشن:



## • هشدار لامپ:



• هشدار دما:

هشدار

دمای دستگاه بیش از حد بالا است

تلفاً:

۱- مطمئن شوید جریان هوای داخل و خارج مسدود نمی باشد.  
۲- مطمئن شوید دمای محیط زیر ۲۵ درجه سانتیگراد می باشد.  
اگر با این وجود مشکل حل نشد،  
تلفاً با مرکز سرویس و خدمات تماس حاصل نمایید.

• فن کار نمی کند:

هشدار

فن قفل شد

پروژکتور بطور خودکار خاموش خواهد شد.  
تلفاً با مرکز سرویس و خدمات تماس حاصل نمایید.

• خارج از محدوده نمایش:

HDMI

خارج از محدوده

• هشدار خاموش شدن دستگاه:

خاموش شدن

تایمر خاموشی موقت فعال می باشد.  
خاموشی موقت ۶۰ ثانیه

• زنگ تایمر ایمنی:

هشدار

زنگ تایمر ایمنی  
زمان استراحت ۶۰ ثانیه

# استفاده از پروژکتور

## مشخصات

نوری	توضیحات
حداکثر رزولوشن	- گرافیک تا حداکثر 2160p در ۶۰ هرتز - حداکثر رزولوشن: HDMI1: ۱۹۲۰ × ۱۲۰۰ در ۶۰ هرتز (چشمک زن کم) HDMI2: 2160p در ۶۰ هرتز
وضوح اصلی	(با/بدون فعال کننده) ۱۵۲۸ × ۲۷۱۶
عدسی	زوم دستی و فوکوس دستی
اندازه تصویر (مورب)	محدوده فوکوس ۲۶,۴۵ اینچ تا ۳۰۲,۲ اینچ با بهینه سازی در اندازه تصویر ۶۰ اینچ
فاصله پخش	محدوده فوکوس بهینه سازی شده ۱,۳ متر ~ ۹,۳ متر برای اندازه تصویر ۶۰ درجه

الکتریکی	توضیحات
ورودی ها	HDMI 1.4a - VGA IN - - ورودی صدا ۳,۵ میلی متر HDMI V2.0 HDCP2.2 / MHL 2.1 - USB-A - - USB2.0 USB-A برای برق ۵ ولت ۱,۵ آمپر - نرینه RS232C (۹ پین d-sub) - RJ-45 (پشتیبانی از کنترل وب) - خروجی صدا ۳,۵ میلی متر
	SPDIF Out - - راه انداز ۱۲ ولت (فیش ۳,۵ میلی متری)
	کنترل
	تکثیر رنگ
	سرعت اسکن
خروجی ها	USB نوع A برای ماوس / سرویس ۱۰۷۳,۴ میلیون رنگ سرعت اسکن افقی: ۱۵,۳۷۵~۹۱,۱۴۶ کیلوهرتز سرعت اسکن عمودی: ۲۴~۸۵ هرتز (۱۲۰ هرتز برای پروژکتور با قابلیت سه بعدی)
	بلندگوی داخلی
شرایط برق	بله، ۴ وات ۱۰۰ - ۲۴۰ ولت $\pm 10\%$ ، برق متناوب ۶۰/۵۰ هرتز
جریان ورودی	۳,۸ تا ۱ آمپر

مکانیکی	توضیحات
دستورالعمل نصب	جلو، پشت، سقف - جلو، سقف - بالا
ابعاد	- ۴۹۸ میلی متر (عرض) × ۳۳۱ میلی متر (قطر) × ۱۴۱ میلی متر (طول) (بدون پایه) - ۴۹۸ میلی متر (عرض) × ۳۳۱ میلی متر (قطر) × ۱۵۳ میلی متر (طول) (با پایه)
وزن	۷,۱۲ ± ۰,۵ کیلوگرم
شرایط محیطی	عملکرد در دمای ۵ تا ۴۰ درجه سانتی گراد، رطوبت ۱۰٪ تا ۸۵٪ (بدون میعان)

**توجه:** تمام مشخصات ممکن است بدون اطلاع قبلی تغییر کنند.

## دفتر بین المللی Optoma

برای هر گونه سرویس یا خدمات با دفتر محلی خود تماس بگیرید.

<p><a href="mailto:info@os-worldwide.com">info@os-worldwide.com</a> www.os-worldwide.com</p>	<p><b>ژاپن</b> 東京都足立区綾瀬3-25-18 株式会社オーエス コンタクトセンター: 0120-380-495</p>	<p>888-289-6786 510-897-8601 <a href="mailto:services@optoma.com">services@optoma.com</a></p>	<p><b>آمریکا</b> 3178 Laurelview Ct. Fremont, CA 94538, USA www.optomausa.com</p>
<p>+886-2-8911-8600 +886-2-8911-6550 <a href="mailto:services@optoma.com.tw">services@optoma.com.tw</a> asia.optoma.com</p>	<p><b>تایوان</b> 12F., No.213, Sec. 3, Beixin Rd., Xindian Dist., New Taipei City 231, Taiwan, R.O.C. www.optoma.com.tw</p>	<p>888-289-6786 510-897-8601 <a href="mailto:services@optoma.com">services@optoma.com</a></p>	<p><b>کانادا</b> 3178 Laurelview Ct. Fremont, CA 94538, USA www.optomausa.com</p>
<p>+852-2396-8968 +852-2370-1222 www.optoma.com.hk</p>	<p><b>هنگ کنگ</b> Unit A, 27/F Dragon Centre, 79 Wing Hong Street, Cheung Sha Wan, Kowloon, Hong Kong</p>	<p>888-289-6786 510-897-8601 <a href="mailto:services@optoma.com">services@optoma.com</a></p>	<p><b>امریکا لاتین</b> 3178 Laurelview Ct. Fremont, CA 94538, USA www.optomausa.com</p>
<p>+86-21-62947376 +86-21-62947375 www.optoma.com.cn</p>	<p><b>چین</b> 5F, No. 1205, Kaixuan Rd., Changning District Shanghai, 200052, China</p>	<p>+44 (0) 1923 691 800 +44 (0) 1923 691 888 <a href="mailto:service@tsc-europe.com">service@tsc-europe.com</a></p>	<p><b>اروپای</b> 42 Caxton Way, The Watford Business Park Watford, Hertfordshire, WD18 8QZ, UK www.optoma.eu خدمات تلفن: +44 (0)1923 691865</p>
		<p>+31 (0) 36 820 0252 +31 (0) 36 548 9052</p>	<p><b>Benelux BV</b> Randstad 22-123 1316 BW Almere The Netherlands www.optoma.nl</p>
		<p>+33 1 41 46 12 20 +33 1 41 46 94 35 <a href="mailto:savoptoma@optoma.fr">savoptoma@optoma.fr</a></p>	<p><b>فرانسه</b> Bâtiment E 81-83 avenue Edouard Vaillant 92100 Boulogne Billancourt, France</p>
		<p>+34 91 499 06 06 +34 91 670 08 32</p>	<p><b>اسپانیا</b> C/ José Hierro,36 Of. 1C 28522 Rivas VaciaMadrid, Spain</p>
		<p>+49 (0) 211 506 6670 +49 (0) 211 506 66799 <a href="mailto:info@optoma.de">info@optoma.de</a></p>	<p><b>Deutschland</b> Wiesenstrasse 21 W D40549 Düsseldorf, Germany</p>
		<p>+47 32 98 89 90 +47 32 98 89 99 <a href="mailto:info@optoma.no">info@optoma.no</a></p>	<p><b>اسکاندیناوی</b> Lerpeveien 25 3040 Drammen Norway</p>
			<p>PO.BOX 9515 3038 Drammen Norway</p>
		<p>+82+2+24430004 +82+2+24430005</p>	<p><b>کره</b> WOOMI TECH.CO.,LTD. 4F, Minu Bldg.33-14, Kangnam-Ku, Seoul,135-815, KOREA korea.optoma.com</p>



P/N:36.78V03G001-A